

MONTERINGSANVISNING

Rehab Flexislange

Syrefast stål 316

Godkjenningsnummer 0476-CPR-5510



Adresse: Postboks 1411, 1602 Fredrikstad

Telefon: 69 35 90 00



Number/Numero	0476-CPR-5510	Regulation/Regolamento	/
Issued/Escritto	15-03-2018	First edition/Prima edizione	15-03-2018
Contract n./Contratto n.	C0063	Report n./Report n.	2002564
		Page/Pagina	1 of 3

Kiwa Cermet Italia S.p.A. N.B. 0476

Certificate of conformity of the factory production control

Certificato di conformità del controllo della produzione in fabbrica

In compliance with the Regulation (EU) n. 305/2011 of the European Parliament and of the Council of 9 March 2011 (the Construction Products Regulations or CPR), this certificate applies to the construction products, described on the following pages, placed on the market under the name or trade mark:

In conformità al regolamento (UE) n. 305/2011 del Parlamento Europeo e del Consiglio del 9 marzo 2011 (il Regolamento sui Prodotti da Costruzione o CPR), questo certificato si applica ai prodotti da costruzione, indicati nelle pagine seguenti, immessi sul mercato a nome di o con il marchio commerciale di:

Jetul AS

Langøyveien, 1679 Kråkerey NORWAY

and produced in the manufacturing plant
e fabbricati nello stabilimento di produzione

AAZ01

This certificate attests that all provisions concerning the assessment and verification of constancy of performance described in Annex ZA of the standard. *Questo certificato attesta che tutte le disposizioni concernenti la valutazione e verifica della costanza della prestazione descritte nell'allegato ZA della norma:*

EN 1856-1:2009

under system 2+ are applied and that / *sotto il sistema 2+ sono applicate e che*

the factory production is assessed to be in conformity with the applicable requirements

la produzione di fabbrica è valutata essere conforme ai requisiti applicabili

Kiwa Cermet Italia S.p.A.
Società con socio unico, soggetta all'attività di direzione e coordinamento di Kiwa Italia Holding Srl
Via Cadenaro, 23
40057 Granarolo dell'Emilia (BO)
Unità secondaria
Via Treviso 32/34
31020 San Veneriano (TV)
Tel +39 0423 411150
Fax +39 0423 20430
E-mail: info@kiwacermet.it
www.kiwa.it
www.kiwa.com/it

Chief Operating Officer
Eugenio Bolchini



Organismo Notificato n. 0476

Reparasjons - system for ombygging av røykløp i tegl. betong eller elementskorsteiner.

Før installasjon av innsatsrøret skal utettheter som skyldes konstruktive feil på skorsteinen, slik som feilaktigheter ved bjelkelagsgjennomgang, istykker brytninger på grunn av opplag og fester, åpne hull og større sprekker, utbedres gjennom spesielle reparasjonsprosedyrer.

Det forutsettes at skorsteinen ble montert etter de oppstillingsvilkår som gjaldt når den var ny. Bruk av ventilert løsning ved rehabilitering av teglskorstein eller elementskorstein i oppstillingsklasse 1 eller 2, vil normalt gi skorsteinen en oppgradering til oppstillingsklasse 3. Denne tillater brennbar innkledning på to sider samt brennbare materialer inntil skorsteinsvngen i etasjeskille. Før arbeidet starter skal skorsteinen rengjøres og inspiseres innvendig. Arbeidet skal kun utføres av godkjent montør.

Norske forskrifter vedrørende installasjon og vesentlige endring av skorstein/ røyk-kanal.

Med referanse til gjeldende Plan – og bygningslov, rev 1997-06-13, §87, §93, §94, §99 er det viktig å respektere følgende: Ved installasjon av ny skorstein og ved endring av tidligere installasjon, skal det søkes om ny tillatelse fra det lokale bygningsmyndigheter. Tillatelse skal foreligge før arbeidet påbegynnes. Det skal også gjennomføres sluttkontroll og utferdiges ferdig attest av samme myndighet før anlegget tas i bruk.

- Med sotluke.**
- Med røykrørstilkobling for tilkobling av ildsted.**

Stålrørene finnes i dimensjon Ø150- og Ø180. Begge dimensjoner lagerføres.

Isolasjon:

En og to- sjikts elementskorstein samt tre sjikts før 1985 (uten luftespalter) SKAL ha min. 20 mm luftspalte rundt innsatsrøret. Det brukes støttefjær i avstand ca. 1 meter, for å holde innsatsrøret på plass i senter.

Tre- sjikts elementskorsteiner etter 1985 har tilstrekkelig lufting i luftespalter i yttermantel. Disse har ikke krav til lufting rundt innsatsrøret.

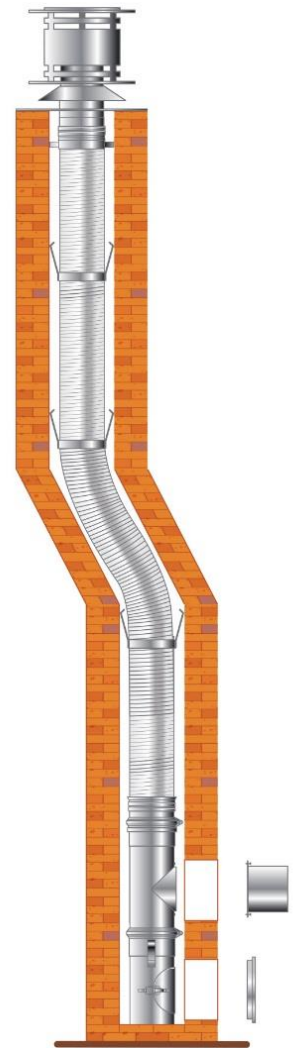
Det bør være min. 5 mm klaring for å kunne trekke ned innsatsrøret. Blir avstanden vesentlig større skal det brukes støttefjærer, og det bør da isoleres rundt innsatsrøret. Pipens originale luftespalter må ikke tettes.

Teglskorsteiner som har for liten avstand til brennbart materiale (halvstens) SKAL ha luftespalte på min. 20 mm rundt innsatsrøret og støttefjærer i avstand maks 1 meter. På teglskorstein med tilstrekkelig avstand til brennbart materiale (helstens) sentreres

innsatsrøret med støttefjær (1 pr. meter). Metoden kan under gitte forutsetninger endre oppstillingsvilkårene fra den var ny.

Sentrering og støtte av det nye røret innvendig i eksisterende røykløp gjøres med støttefjærer. Disse monteres med ca. 1 m mellomrom. Stram opp klemmen, tilpass deretter fjærene slik at de har kontakt med veggene i røykløpet.

Ved kapping av rør, bruk kun kappe verktøy beregnet for syrefast materiale.



1. Start med å måle opp riktig lengde og merk av høyder for uttak som skal monteres på røret. Det kan med fordel monteres dette på forhånd før man starter senking. T-stykkene har avtagbare røykstuss som monteres av før senking. Til sammenføring mellom røret og T-stykke, og evt ekstra feieluke tilgang brukes adaptore både i nedre og øvre ende av disse. Alle skjøter monteres med låsebånd eller syrefaste poppnagler. **Det er inngravert en pil på låsebåndene, pass på at de peker oppover.** Monter også feielukeelementet til røret før man begynner å senke ned piperør.

2. Mur fast feielukeelementet med mørtel i bunn av pipen, som har en svak helling bakover, slik at kondens/regnvann ikke renner ut av luken. Feieluke leveres med bunn og uten bunn. Det er valgfritt hvem av de man starter med.

3. Sentrering og støtte av det nye røret innvendig i eksisterende røykløp gjøres med støttefjær. Disse monteres med 1 m mellomrom. Stram klemmen, tilpass deretter fjærene slik at de har kontakt med veggene i røykløpet. Bøy de i enden som en U, slik at det vil være mulig å løfte røret oppover hvis det skulle være nødvendig.

4. Nedfiring av rørene. Det forutsettes nøyaktig måling før montering starter. Montering kan gjøres med vinsj, talje eller annet egnet utstyr. OBS: Pass på at riktig del kommer på riktig sted, og innbyrdes vridt i riktig posisjon. Senk så ned det nye røret, hvor T-stykkene og evt ekstra feieluke er påmontert. Røret senkes så ned til bunn til det treffer feielukemodul. Røret monteres til feielukemodul ved bruk av adapter 50053435 når det er Ø150 dimensjon, og adapter 50035436 når det er Ø180 dimensjon. Bruk låsebånd eller poppnagler i alle skjøtene.

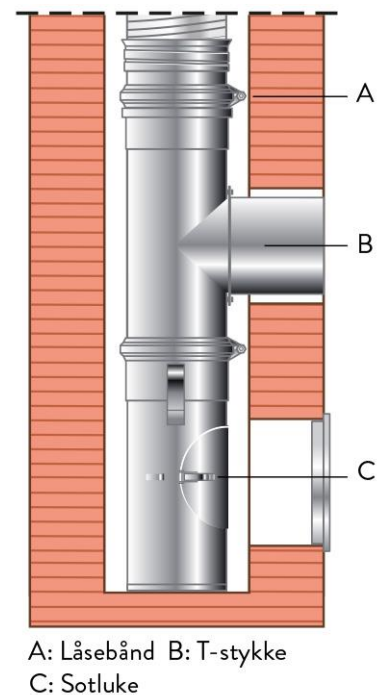
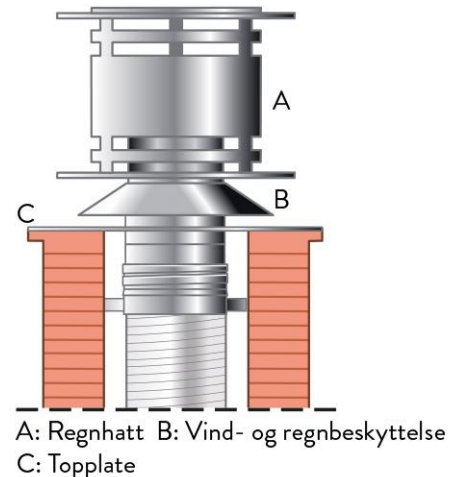
5. Montering av røykuttak. Skru på plass igjen stussen til T-stykket. Husk å stramme skruene godt. Montér så røykrøret, med pakning mellom røret og stussen til T-stykket. Mur så igjen rundt stussen til T-stykket, og avslutt gjerne med en pyntering.

6. Avslutning på toppen. Monter først topp-platen. Deretter trer man vind- og regnbeskyttelsen på regnhatten/piperøret. Monter så vind- og regnbeskyttelsen helt ned i topp-platen. Tilpass så vind- og regnbeskyttelsen slik at man har 3 cm åpning mellom oppkanten på topp-platen og der vind- og regnbeskyttelsen strammes og skrues fast i regnhatten. Anbefalt lengde på stålrøret over topp pipe, 8-10 cm. Stram så de 3 skruene som sitter i oppkanten på topp-platen mot innerrøret. Ikke stram hardere enn at stålrøret kan ekspandere under fyring.

7. Fyll også inn når det skal isoleres med vermiculite.

NB! Stålrør må kun feies med nylonbørste.

Ved kapping av rør, bruk kun kappeverktøy beregnet for syrefast materiale.



Sjekkliste for montering av Jøtul Rehab pipe

Navn:

Adresse:

Post nr:

Gårds nr:

Bruks nr:

Rehab type:

Dimensjon rehab pipen:

Pipe høyde:

Type pipe:

Tverrsnitt pipe:

Antall ildsteder:

Antall sotluker:

Type ildsteder som er montert på pipa:

Følgende punkter er sjekket under/etter installasjonen:

	OK	Ikke OK
• Er søknad om tiltak godkjent	<input type="checkbox"/>	<input type="checkbox"/>
• Er pipa rengjort før installasjon	<input type="checkbox"/>	<input type="checkbox"/>
• Er rehab pipen montert etter monteringsanvisningen	<input type="checkbox"/>	<input type="checkbox"/>
• Tilstand pipe over tak	<input type="checkbox"/>	<input type="checkbox"/>
• Tilstand pipe loft	<input type="checkbox"/>	<input type="checkbox"/>
• Tilstand eksisterende feieluker	<input type="checkbox"/>	<input type="checkbox"/>
• Ildsteder montert i henhold til monteringsanvisninger	<input type="checkbox"/>	<input type="checkbox"/>
• Er tidligere hull i pipa forskriftsmessig fjernet	<input type="checkbox"/>	<input type="checkbox"/>

Installasjonen er utført av:

Sted Dato Eiers signatur

Dokumentet gjelder også som garantibevis, 25 år.