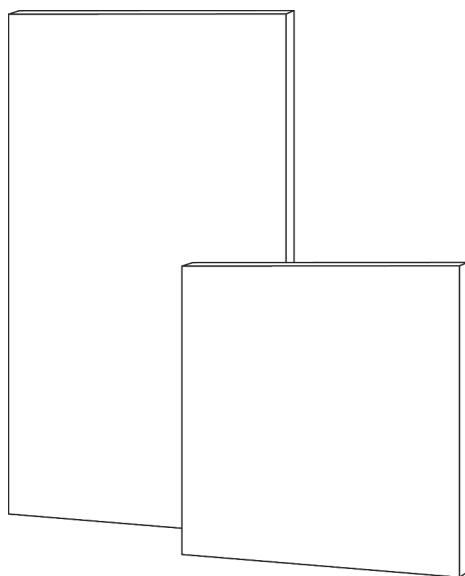


Monteringsanvisning

Brannmur
Manual Version P09

NO -	Jøtul Group Accessories Brannmur	4
SE -	Jøtul Group Accessories Brandvägg	5
UK -	Jøtul Group Accessories Firewall	6





PRODUKTDOKUMENTASJON

RISEFR 120-0226

Med henvisning til Plan- og bygningsloven av 27. juni 2008, med Byggteknisk forskrift av 1. juli 2017 og tilhørende veiledning, bekrefter RISE Fire Research, med grunnlag i prøvningsrapporter og vurderinger, at angitt produkt og anvendelse med tilhørende monteringsanvisning imøtekommer norske myndigheters krav til brannteknisk sikkerhet.

Produkt: Jøtul JGFW-5 brannmur/peisplate

Produktansvarlig: Jøtul AS
Postboks 1411, 1602 Fredrikstad, Norge

Produktdokumentasjonens gyldighet er betinget av at produktet er i overensstemmelse med spesifikasjonene i vedlegg, at det blir montert og behandlet på en forskriftsmessig måte og at alle viktige detaljer i denne prosessen nøyaktig følger det som er beskrevet i tilhørende monterings- og bruksanvisning som er kontrollert av RISE Fire Research. Både anvisning og produktdokumentasjon skal følge produkt eller være lett tilgjengelig for kjøper, bruker, kontrollør og lokal saksbehandler/myndighet.

Produktet skal merkes med **RISEFR 120-0226**, i tillegg til produktnavn, produktansvarlig og/eller produsent og produksjonsinformasjon for sporbarhet. Merkingen skal være lett synlig.

Konstruksjonsdetaljer for produktet er beskrevet i "Standard konstruksjonsdetaljer for Jøtul JGFW-5 brannmur/peisplate, tilhørende Produktdokumentasjon **RISEFR 120-0226**". Den versjonen av detaljsamlingen som til enhver tid er arkivert hos RISE Fire Research, utgjør en formell del av godkjenningen.

Produktet skal ha en årlig, ekstern oppfølging av kvaliteten gjennom en tilvirkningskontroll, som er tilpasset produktet. Kontrollen skal overvåke produktets samsvar med dokumentunderlaget og være spesifisert i skriftlig avtale med RISE Fire Research.

Denne dokumentasjonen ble første gang utstedt **2008-11-14**. Fornyelse utstedes på grunnlag av skriftlig søknad. Oppsigelse ved innehaver skal være skriftlig med 6 måneders varsel. RISE Fire Research kan tilbakekalle en produktdokumentasjon ved misligheter eller misbruk, når skriftlig pålegg om endring ikke blir tatt til følge.

Utstedt: 2020-10-08

Gyldig til: 2024-01-01

Asbjørn Østnor
Fagansvarlig dokumentasjon

Per Arne Hansen
Prosjektleder dokumentasjon

Vedlegg til produktdokumentasjon RISEFR 120-0226 av 2020-10-08.

1. Innehaver av godkjenningen

Jøtul AS
Postboks 1411
1602 Fredrikstad
Norge

2. Produsent

Skamol A/S
Danmark
www.skamol.dk

3. Produktbeskrivelse

Jøtul JGFW-5 brannmur/peisplate er en ubrennbar plate av kalsiumsilikat med tykkelse 50 mm og densitet 225 kg/m³.

4. Bruksområde

Jøtul JGFW-5 brannmur/peisplate kan benyttes som brannvegg bak og til side for ildsteder, og til innbygging av ildsteder. Jøtul JGFW-5 brannmur/peisplate kan også monteres direkte mot teglskorstein. Platene må da hel-limes mot skorsteinsvagen.

5. Egenskaper

Jøtul JGFW-5 brannmur/peisplate er testet i henhold til "Prøvningsregler for ildsteder med fast brensel". Temperaturen målt på brennbar vegg bak Jøtul JGFW-5 brannmur/peisplate er omtrent den samme som bak en 100 mm teglsteinsmur.

Prøvingen er gjennomført med en stråleovn av støpejern, som tidligere er benyttet til test av brannmur av teglstein. Fyringsmetoden som er brukt er "Prøvningsregler for vedfyrte ildsteder beregnet for romoppvarming".

Jøtul JGFW-5 er også testet hel-limt mot teglskorstein.

6. Betingelser for bruk

Jøtul JGFW-5 brannmur/peisplate skal monteres i henhold til monteringsanvisning. Ved bruk til innbygging av ildsted, må ildstedsprodusentens monteringsanvisning benyttes.

Ved hel-liming direkte mot skorsteinsvange må det benyttes lim av type SkamoEnclosure Adhesive.



Fig. 1: Jøtul JGFW-5 brannmur/peisplate.

7. Grunnlag for godkjenningen

Godkjenningen er basert på egenskaper som er dokumentert i følgende rapporter:

- SINTEF NBL as. Prøvningsrapport 102042.62, datert 2008-11-10, testet i henhold til "prøvningsregler for ildsteder med fast brensel", datert 1993-09-17.
- ChimneyLab Europe ApS, Testrapport Chimney Lab-350, 2020-09-02.
- Skamol A/S, Beregningsrapport 2020-174, 2020-10-02.

8. Gyldighet

Vedleggets gyldighet er entydig knyttet til dokumentets første side med de krav, forutsetninger og tidsangivelser som der er presentert.

9. Saksbehandling

Prosjektleder for godkjenningen er Per Arne Hansen og fagansvarlig dokumentasjon er Asbjørn Østnor, RISE Fire Research AS, Trondheim.

NORGE

Brannmur

Brannmuren er testet og godkjent av RISEFR med godkjeningsnummer: 120-0226.

Platen er godkjent som brannmur og kan monteres direkte mot brennbar vegg.

Brannmuren leveres i følgende størrelser:

- Bredde 1000 mm, høyde 1220 mm, tykkelse 50 mm.
- Bredde 1200 mm, høyde 2440 mm, tykkelse 50 mm.

Platen kan også benyttes som peisplate til omramminger til peisinnsetser. Her er det forøvrig viktig av produsentenes monteringsanvisninger følges, med hensyn til avstandskrav og ventilering/sirkulasjonsluft av omramming.

Brannmursplaten/peisplaten kan enkelt tilpasses ønsket mål. For kutting og bearbeiding kan alminnelig verktøy for bearbeiding av tre, som sag, stikksag og kniv benyttes.

I tilfeller der brannmursplaten monteres direkte mot skorstein (element eller tegl) må den hellimes mot skorsteinsvange.

Det anbefales at det benyttes skamoEnclosure Adhesive for å feste brannmursplaten mot skorstein.

Som Brannmur

Brannmursplaten kan festes direkte mot brennbar vegg med bruk av fleksibelt lim, vegg og plate må primes først. Platen bør være ren for støv og fuktes godt før påføring av (sementbasert) lim. Limet bør være "tynt" slik at det trekker litt inn i platens overflate. Det må ikke benyttes materiell som leder varme (skruer/spiker etc.) til monteringen, se avstandskrav fra ildsted til brennbart.

Følg forøvrig ildstedsprodusentens anvisning m.h.t oppstillingsvilkår for ildstedet.

Som peisplate

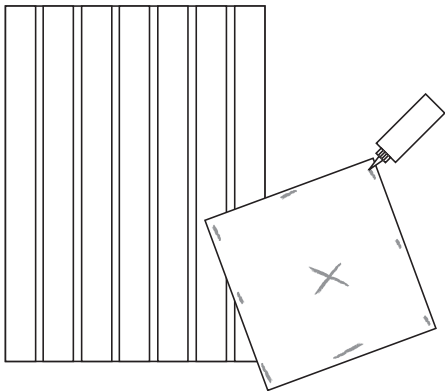
Platene kan enkelt tilpasses til ønsket størrelse med bruk av sag/stikksag eller kniv. For å ivareta platens gode isolasjonsevne er det viktig at alle skjøter hel-limes. Dersom skruer benyttes for å feste plater bør hullene forbores. Det kan ikke skrues i brannmur.

Platene bør ikke belastes med vekt fra peisinnsetts, platen bør i så fall forsterkes med en 3 mm tykk stålplate, slik at punktlast fra peisinnsetts fordeles.

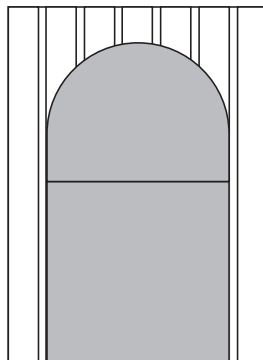
Etterbehandling

Brannmursplaten/peisplaten må tørkes/rengjøres med en fuktig klut for å fjerne støv før den limes/festes. Platen overflatebehandles med flislim, før den sluttbehandles med maling/strukturmalning. Ønskes en glatt og bestandig overflate, anbefaler vi at platene filses med lim og helparkles med sandsparkel før endelig sliping og maling. Platene kan også dekoreres med dekorstein, fliser etc.

Montering

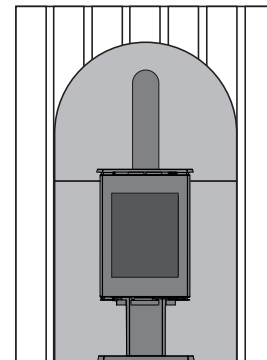


Platen limes punktvis.



Platen kan tilpasses med bruk av sag/stikksag eller kniv.

Det er viktig at alle skjøter hel-limes for å ivareta platens gode isolasjonsevne.



Platen må overflatebehandles med lim før den sluttbehandles med maling/strukturmalning. Platene kan også dekoreres med dekorstein, fliser etc.

Brandvägg

Brandväggen har testats och godkänts av RISEFR med godkännandenummer: 120-0226. Skivan är godkänd som brandvägg och kan monteras direkt mot brännbar vägg.

Brandväggen levereras i följande storlekar:

- Bredd 1000 mm, höjd 1220 mm, tjocklek 50 mm.
- Bredd 1200 mm, höjd 2440 mm, tjocklek 50 mm.

Skivan kan också användas för att bygga omramningar till spisinsatser. Här är det viktigt att tillverkarens monteringsanvisning följs, med hänsyn till avståndskrav samt ventilering av cirkulationluft i omramningen.

Brandväggen kan enkelt tillpassas önskade mått. För kapning och bearbetning kan vanliga verktyg så som såg, sticksåg och kniv användas.

I de fall brandväggsplattan är monterad direkt mot skorstenen (element eller tegel) måste den vara helt limmad på skorstenens båge.

Det rekommenderas att skamoEnclosure Adhesive användas för att fästa brandväggsplattan mot skorstenen.

Som brandvägg

Brandväggsskivan kan fästas direkt på brännbar vägg med hjälp av flexibelt lim, väggen och plattan måste grundas först. Brandväggsskivan ska vara rent för damm och fuktas väl innan det appliceras (cementbaserat) lim. Limet ska vara "tunt" så att det dras lite in i plattans yta. Värmeledande material så som skruvar och spikar får inte användas för installation, se avståndskrav från öppen spis till brännbart. Följ tillverkarens monteringsanvisning v.g. uppställningsvillkor för eldstaden.

Som omramning

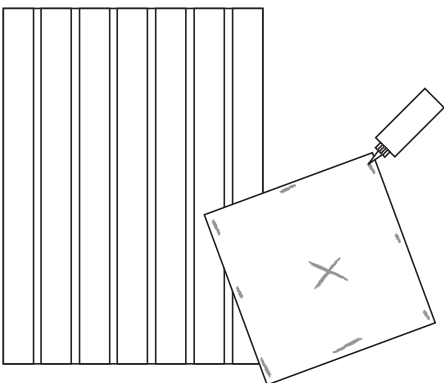
Skivorna kan enkelt tillpassas till önskad storlek genom användning av såg, sticksåg eller kniv. För att tillvarata skivans goda isoleringsförmåga är det viktigt att alla skarvar hellimmas. Där skruvar används för att fästa skivan bör hålen förborras. Det kan inte skruvas in i brandväggen.

Skivorna bör inte belastas med vikt från insatsen, Skivan bör i så fall förstärkas med en 3 mm tjock stålplatta, så att punktbelastningen från insatsen fördelas.

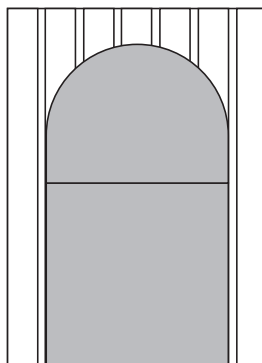
Efterbehandling

Brandväggsplattan/eldstadsplattan måste torkas/rengöras med en fuktig trasa för att avlägsna damm innan den limmas / fästs. Brandväggen måste grundas/primas innan den slutbehandlas med målning/strukturmålning. Önskas en slät och beständig yta, rekommenderar vi att skivorna täcks med kakellim och helpacklas med sandspackel innan slutgiltig slipning och målning. Skivorna kan också kläs med dekorsten, kakel etc.

Montera

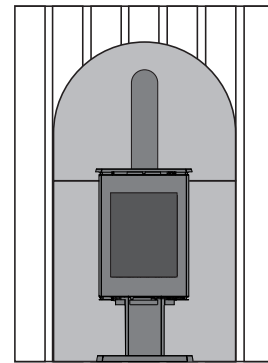


Skivan limmas punktvis.



Skivan kan formas med en såg/ sticksåg eller kniv.

Det är viktigt att alla skarvar hellimmas för att tillvarata skivans goda isoleringsförmåga.



Skivan måste grundas/primas innan den slutbehandlas med målning/strukturbehandling. Skivorna kan också dekoreras med dekor sten, kakel etc.

ENGLISH

Firewall

The Firewall has been tested and listed by RISEFR - 120-0226.

The plate is accepted as a firewall and can be mounted directly on a combustible wall.

The Firewall comes in two sizes:

- Width 1000 mm, height 1220 mm, thickness 50 mm.
- Width 1200 mm, height 2440 mm, thickness 50 mm.

The plate can also be used in surrounds for inserts. **NB!** It is important to read the installation manual carefully. **Note!** Be sure to follow the instructions regarding safety clearances and air circulation openings. The Firewall plate can easily be adapted to the desired dimensions. In order to cut or process the plate, ordinary tools for processing wood, such as a compass saw or knife can be used.

In cases where the firewall plate is mounted directly against the chimney (element or brick), must it be fully glued to the chimney arch.

It is recommended that skamoEnclosure Adhesive be used to attach the firewall plate against the chimney.

As a firewall

The firewall plate can be directly attached to the combustible wall with the use of flexible glue, the wall and plate must be primed first. The firewall plate should be clean of dust and moistened well before applying (cement-based) glue. The glue should be "thin" so that it pulls into the surface of the plate. **NB!** Do not use material that conducts heat (screws/nails etc.) assembling the firewall, see distance requirements from fireplace to combustible. It is important to follow the instructions regarding the safety clearances from the manufacturer of the fireplace.

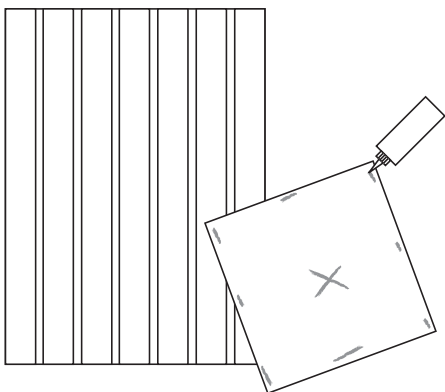
As a surround plate

The plates can easily be adapted to the desired dimension with the use of a saw/compass saw or knife. In order to preserve the insulating power it is important that all joints are fully glued. The plates should be free of dust and moisturized before adding ceramic glue. Ceramic glue must be thin in order to penetrate into the surface of the plates. If screws are to be used to attach the plates, the holes should be pre-drilled. It is not allowed to use screws directly on the firewall. The plates should not be loaded with the weight from the product. In that case the plate must be strengthened with a 3 mm thick steel plate in order to spread the insert's point load.

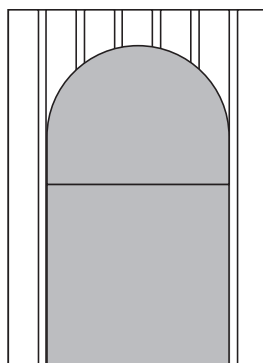
Finishing process

The Firewall/plate must be dried/cleaned with a moist cloth to remove dust prior to the gluing/attaching. The plate is to be surface treated with ceramic glue prior to painting. If there should be a need for a smooth and resistant surface, we recommend that the plates are being filled with ceramic glue and fully filled with sand filler prior to final grinding or painting.

Mounting

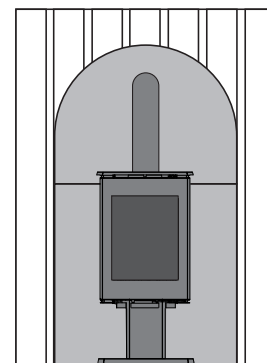


The plate is being glued point-wise with ceramic glue.



The plate can be fitted with the use of saw/compass saw or knife.

It is important that all joints are being fully glued to preserve the plate's insulating power.



The plate should be surface treated with ceramic glue prior to the finishing treatment with paint. The plates can be decorated with decorative stones or tiles.

Cat. no. 10038429-P09
Jøtul AS, Oct. 2020

Jøtul arbeider kontinuerlig for om mulig å forbedre sine produkter, og vi forbeholder oss retten til å endre spesifikasjoner, farger og utstyr uten nærmere kunngjøring.

Jøtul arbetar kontinuerligt för att om möjligt kunna förbättra sina produkter ytterligare. Vi förbehåller oss rätten att ändra specifikationer, färger och tillbehör utan föregående meddelande.

Kvalitet

Vår kvalitetspolitikk skal gi kundene den trygghet og kvalitetsopplevelse som Jøtul har stått for siden bedriftens historie startet i 1853.

Kvalitet

Vårt kvalitetstänkande ska ge kunderna den trygghet och känsla av kvalitet som Jøtul har stått för sedan företagets början år 1853.

JØTUL
ACCESSORIES

Jøtul AS,
P.o. box 1411
N-1602 Fredrikstad,
Norway
www.jotul.com