

NO  
SCAN 1008

NO - BRUKSANVISNING

SCAN 1008



SCAN®

BRUKSANVISNING SCAN 1008

NO  
SCAN 1008

# TILLYKKE MED DIN NYE SCAN INNBYGGINGSOVN

Du har valgt et produkt fra en av Europas ledende produsenter av vedovner, og vi er overbevist om at du vil få stor glede av produktet.

For å få størst mulig nytte av ovnen, er det viktig at du følger våre råd og anvisninger. Les denne monterings- og bruksanvisningen nøye før du begynner med monteringen.

SCAN 1008



# INNHold

<b>TEKNISKE DATA</b>	<b>4</b>		
Installasjon	4	Målskisse Scan 1008	6
Sikkerhet	4	Typeskilt	7
Tekniske mål og data	5	Produktregistreringsnummer	7
<b>MONTERING</b>	<b>8</b>		
Verktøy for montering av innbyggingsovnen	8	Innbygging i brennbart materiale med brannmur	10
Løse deler	8	Bruk av løftebeslag	12
Håndtering av emballasje	8	Fjerning av emballasje	12
Friskluftstilførsel	8	Montering av røykstuss	14
Lukket forbrenningssystem	8	Montering av røykstuss i utløp bak	16
Bærende underlag	9	Dør (Selvlukkende)	16
Konveksjonsluft	9	Høydejustering av innbyggingsovnen	17
Eksisterende skorstein og elementskorstein	9	Gulvplate	17
Tilkobling mellom innbyggingsovn og stålskorstein	9	Fastmontering i bakvegg	18
Krav til skorstein	9	Demontering av ramme	19
Innbygging mot brannfast materiale	9	Oppbygning rundt ramme	21
Møbleringsavstand	9	Montering av konveksjonsrist	23
Sikkerhetsavstand	9		
<b>BRUKSANVISNING</b>	<b>25</b>		
CB-teknikk (Clean Burn)	25	Primærluft	25
Hvelv	25	Sekundærluft	25
Askeskuff	25	Innstilling av primær- og sekundærluft	26
<b>FYRINGSINSTRUKSJON</b>	<b>27</b>		
Miljøriktig fyring	27	Skorsteinens funksjon	29
Opptenning	27	Drift under forskjellige værforhold	29
Kontinuerlig fyring	28	Generell informasjon	29
Advarsel om overfyring	28	Pipebrann	29
Fyring om våren og høsten	29		
<b>HÅNDTERING AV BRENSSEL</b>	<b>30</b>		
Valg av ved/brensel	30	Fuktighet	30
Forarbeid	30	Det er helt forbudt å fyre med!	30
Lagring	30	Treets varmeverdi	30
<b>VEDLIKEHOLD</b>	<b>31</b>		
Feiing av skorsteinen og rensing av ovnen	31	Lakkert overflate	31
Kontroll av innbyggingsovn	31	Rengjøring av glass	32
Servicekontroll	31	Fjerning av hvelv og hvelvenhet	32
Brennkammerbekledning	31	Håndtering av ovnsdeler	32
Tetning	31		
<b>FEILSØKING</b>	<b>33</b>		
<b>REKLAMASJONSRETT</b>	<b>34</b>		

# TEKNISKE DATA

## INSTALLASJON

---

Huseieren er selv ansvarlig for at installasjon og montering skjer i overensstemmelse med nasjonale og lokale byggeforskrifter samt opplysninger i denne monterings- og bruksanvisningen

Du finner informasjon om Scan-forhandlerne på [www.scan-stoves.com](http://www.scan-stoves.com).

- Installasjon av et nytt ildsted skal meldes til de lokale bygningsmyndigheter. Man er dessuten forpliktet til å få installasjonen inspisert og godkjent av det lokale feiervesenet
- For å sikre optimal funksjon og sikkerhet ved installasjonen anbefaler vi at installasjonen utføres av en profesjonell montør. Scan-forhandleren kan anbefale eller henvise til en montør i ditt område.

## SIKKERHET

---

Eventuelle endringer på produktet foretatt av forhandleren, montøren eller brukeren, kan medføre at produktet og sikkerhetsfunksjonene ikke fungerer som de skal. Det samme gjelder montering av tilbehør eller ekstrautstyr som ikke er levert av Scan A/S. Dette kan også skje dersom deler som er nødvendige for vedovnens funksjon og sikkerhet, avmonteres eller fjernes.



### ■ MERK!

DU FÅR OPTIMALT UTBYTTE  
AV OVNEEN VED Å FØLGE  
ANVISNINGENE I AVSNITTET

“FYRINGSINSTRUKSJON”



## TEKNISKE MÅL OG DATA

Materialer	stålplate støpejern, galvanisert plate, vermiculite
Overflatebehandling:	Senotherm
Maks. trelengde	25 cm*
Vekt Scan 1008	ca. 82 kg
Røykstuss innv. diameter	144 mm
Røykstuss utv. diameter	148 mm
Godkjennelsestype	Intermitterende**

\* Vedlengde: Maks 30 cm horisontal.

\*\* Med intermitterende forbrenning menes her normal bruk av en vedovn.

Det vil si at hver oppfyring brennes ned til glør før man fyrer opp på nytt.

Scan 1008 er produsert i overensstemmelse med produktets type-godkjennelse, der produktets monterings- og bruksanvisning inngår.

DoP deklarasjon finnes på [www.scan-stoves.com](http://www.scan-stoves.com)

### Resultater ifølge EN 13229

CO-utslipp ved 13% O <sub>2</sub>	0,06	%
CO-utslipp ved 13% O <sub>2</sub>	800	mg/Nm <sup>3</sup>
Støv @ 13% O <sub>2</sub>	<6	mg/Nm <sup>3</sup>
No <sub>x</sub> @ 13% O <sub>2</sub>	81	mg/Nm <sup>3</sup>
Virkningsgrad	84	%
Energieffektivitetsindeks	112	
Energieffektivitetsklasse	A+	
Nominell ytelse	6	kW
Skorstenstemperatur EN 13229	195	°C
Temperatur i røgstuds	233	°C
Røykmengde	6,3	g/sek
Undertrykk EN 13229	12	Pa
Anbefalt undertrykk i røykstuss	17-20	Pa
Forbrenningsluftbehov	19	m <sup>3</sup> /h
Brensel	Træ	
Brenselsforbruk	1,9	kg/h
Brenselsforbruk	1,5	kg
Innfyringsmengde	2,25	kg

Oppstillingen med uisolert knerør som er vist på side 11, er utført i henhold til EN test.

# MÅLSKISSE SCAN 1008

**A** Senter bakuttak

**B** Høyde til røykstussens start ved topputtak

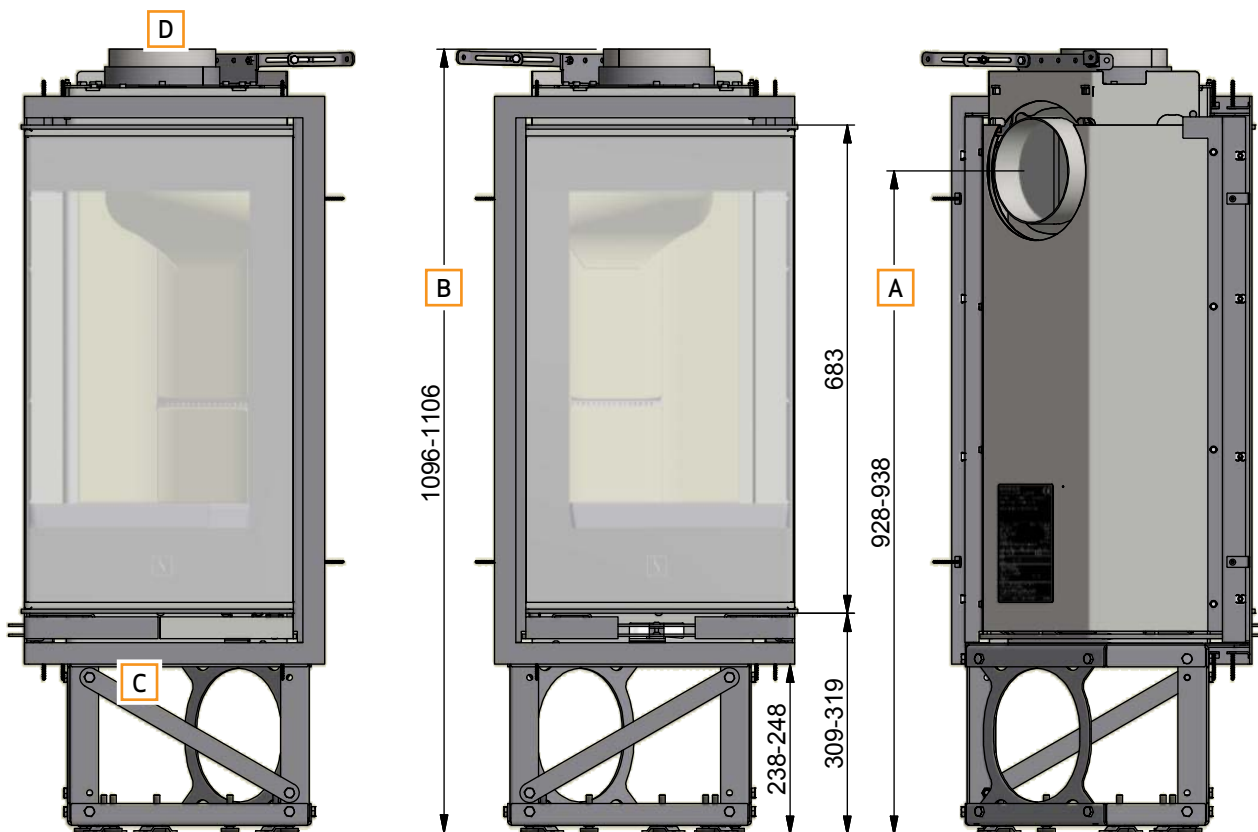
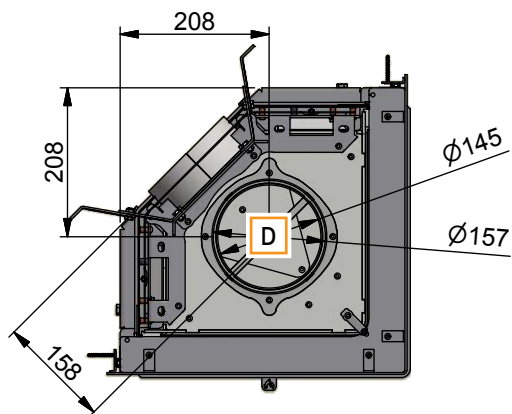
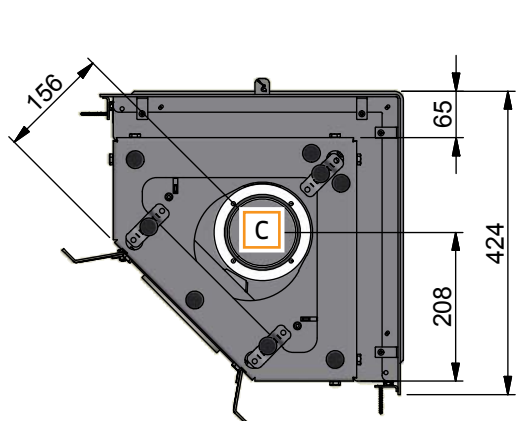
**C** Senter friskluftsinntak

**D** Røykstuss for innvendig og utvendig skorstein

**E** Senter til 90° bøyde knerør 320 x 320 mm

**F** Senter til 2 x 45° knerør 245 x 245 mm

Alle mål er angitt i mm



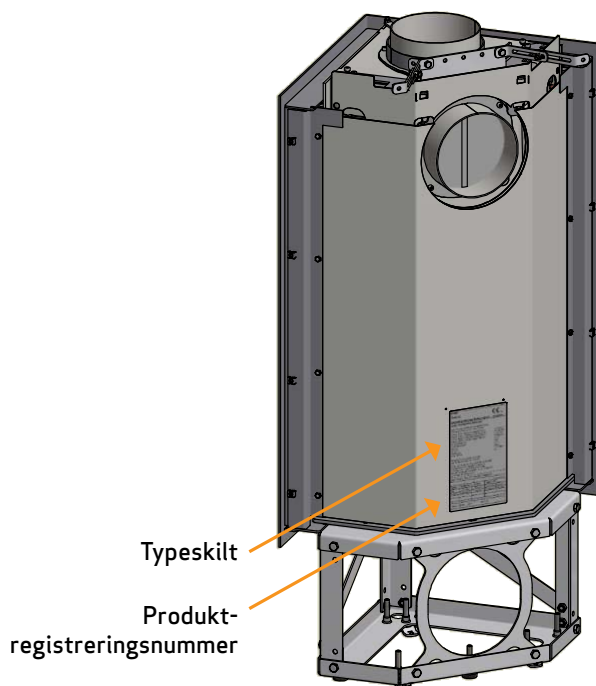
## TYPESKILT

Alle Scan innbyggingsovner er utstyrt med et typeskilt som angir kontrollstandarder og avstand til brennbart materiale. Typeskiltet er plassert løst i innbyggingsovnen.

Typeskilt Scan 1008

<b>Product:</b> <b>Scan 1008</b>		<b>CE</b> 18	
<b>Insert fired by solid fuel</b>		DoP: 90580601	
<b>Standard: EN 13229:2001/A2:2004:AC:2007</b>			
Minimum distance to adjacent combustible materials: Front: 800 mm (see assembly manual)			
Emission of CO in combustion products (13% O <sub>2</sub> )	:	800 mg/Nm <sup>3</sup>	
Emission of NO <sub>x</sub> in combustion products (13% O <sub>2</sub> )	:	81 mg/Nm <sup>3</sup>	
Emission of OGC in combustion products (13% O <sub>2</sub> )	:	55 mg/Nm <sup>3</sup>	
Emission of PM in combustion products (13% O <sub>2</sub> )	:	6 mg/Nm <sup>3</sup>	
Flue gas temperature	:	195 °C	
Nominal heat output	:	6 kW	
Efficiency	:	84 %	
Fuel type	:	Wood	
Operation type	:	Intermittent	
Reaction to fire	:	A1	
The appliance can be used in a shared flue Approved by: DTI, NB.no 1235			
Follow user's instructions. Use only recommended fuels. Montage- und Bedienungsanleitung beachten. Verwenden Sie nur empfohlenen Brennstoffen. Respectez les consignes d'utilisation. Utilisez uniquement les combustibles recommandés.			
Manufacturer: Scan A/S - DK 5492 Vissenbjerg			
12055862 90580652			
Country	Classification	Standard	Approved by
EUR	Intermittent	EN 13229	DTI, NB.no 1235
NORWAY	Klasse 2	NS 3058	DTI, NB.no 1235
AUSTRIA		15a B-VG	DTI, NB.no 1235
GERMANY	Stufe 2	1. BImSchV	DTI, NB.no 1235
Lot no: 000000 2019		Pin: 000	

Produktregistreringsnummer



## PRODUKTREGISTRERINGSNUMMER

Alle Scan innbyggingsovner er utstyrt med et produktregistreringsnummer. Noter ned nummeret på baksiden da du må oppgi dette nummeret ved henvendelse til forhandler eller Scan A/S.

Produktregistreringsnummeret er plassert løst i innbyggingsovnen.

# MONTERING

## VERKTØY FOR MONTERING AV INNBYGGINGSOVNEN

- Vatterpass
- Avbitertang
- 8 mm pipenøkler
- 2,5 + 3 + 4 mm unbrakonøkkel
- 2 x 10 mm fastnøkler/skiftenøkler

## LØSE DELER

Løse deler finner du i innbyggingsovnens brennkammer.

- Hanske
- To røykstusser (til hhv. innv. og utv. montering av røykrør)
- Skruer til røykstuss
- Typeskilt og produktregistreringsnummer
- Askeskuff
- Pakning for røykstuss
- 12 beslag og skruer til omramming
- Øko energimerke

## EKSTRA TILBEHØR

Kan kjøpes separat:

- Gulvplate (Se side 17)
- Konveksjonsriste (Se side 23)

## HÅNTERING AV EMBALLASJE

Scan innbyggingsovner kan leveres med følgende emballasje

Treemballasje	Treemballasje er resirkulerbar og vil etter bruk kunne bli brent som et CO2 nøytralt produkt, eller leveres til gjenvinning
Skum	Leveres til gjenvinning eller avfallshåndtering
Plastposer	Leveres til gjenvinning eller avfallshåndtering
Plastfolie/plast	Leveres til gjenvinning eller avfallshåndtering

## FRISKLIFTSTILFØRSEL

I et godt isolert hus må luften som går til forbrenning, erstattes. Dette er spesielt viktig i et hus med mekanisk utlufting. Dette kan skje på flere måter. Det viktigste er at luften tilføres rommet der vedovnen er plassert. Ytterveggventilen skal være plassert så nær vedovnen som mulig og skal kunne lukkes når ovnen ikke er i bruk.

Nasjonale og lokale byggeforskrifter skal følges vedrørende tilkobling av frisklufttilførselen.

## LUKKET FORBRENNINGSSYSTEM

Vedovnens lukkede forbrenningssystem bør brukes hvis man bor i nyoppførte, lufttette boliger. Ekstern forbrenningsluft kobles til gjennom et ventilasjonsrør via vegg eller gulv.

Ventilasjonsrøret må være lukket når ovnen ikke er i bruk. Minimum Ø 100 mm ventilasjonsrør, maks. lengde: 6 meter med maks. ett ledd. Vi anbefaler glatte stålrør.

**MERK: Hvis ovnen er utstyrt med friskluftstilførsel eller lukket forbrenningssystem, må ventilasjonsrøret være åpent når ovnen er i bruk!**



## BÆRENDE UNDERLAG

---

Hele produktsortimentet vårt regnes som lette ildsteder og krever normalt ingen forsterkning av bjelkelaget, men kan plasseres på vanlig bjelkelag/gulv.

Man bør naturligvis forsikre seg om at underlaget kan bære vekten på ovnen og eventuelt stålskorsteinen.

## KONVEKSJONSLUFT

---

Det må lages hull i bekledningen på Scan 1008 for konveksjonsluft.

Konveksjon betyr at det oppstår luftsirkulasjon, slik at varmen fordeles jevnere i rommet. Man må sikre at kravene til konveksjonsarealer overholdes.

- Min. areal for konveksjonsluft inn: 300 cm<sup>2</sup>
- Min. areal for konveksjonsluft ut: 500 cm<sup>2</sup>

Hvis man ikke sørger for tilstrekkelig konveksjonsluft, kan det forekomme skader på omrammingen.

Hvis ønskelig kan konveksjonsrister til Scan 1008 kjøpes separat.

## EKSISTERENDE SKORSTEIN OG ELEMENTSKORSTEIN

---

Hvis det planlegges å installere ovnen på en eksisterende skorstein, anbefaler vi at du rådfører deg med en godkjent Scan-forhandler eller den lokale feieren. Da kan du også få råd om eventuell renovering av skorsteinen.

- Ved montering av elementskorstein må veiledningen fra produsenten vedrørende montering for den aktuelle skorsteinstypen følges

## TILKOBLING MELLOM INNBYGGINGSOVN OG STÅLSKORSTEIN

---

Scan-forhandleren eller den lokale feieren kan gi råd om valg av fabrikat og dimensjon på stålskorstein (vi anbefaler bruk av JØTUL skorsteinsystem). Dermed er man sikret at den passer til innbyggingsovnen.

## KRAV TIL SKORSTEIN

---

Skorsteinen skal som minimum være 148 mm i innv. diameter og være merket med T400 og G for sotbranntest og bør have en lengde på minimum 4 meter.

Det anbefales å bruke et buet knerør, ettersom det gir bedre trekkforløp.

Hvis innbyggingsovnen tilkobles med et knerør med skarp knekk, skal renseløken være i den loddrette delen, slik at den vannrette delen kan renses gjennom denne.

Hvis skorsteinen er utstyrt med en røykavsug, må det være mulig å justere den til et passende trekk.

Kravene til sikkerhetsavstander for skorstein og røykrør må overholdes.

- Valg av feil lengde eller diameter på stålskorsteinen kan føre til dårlig funksjon
- Følg anvisningene fra leverandøren av stålskorsteinen nøye

## INNBYGGING MOT BRANNFEST MATERIALE

---

Det finnes ingen krav om avstand til ikke-brennbart materiale, men av hensyn til rengjøring av ovn, røykrør og skorsteinsløp samt eventuelle skader på murverk, anbefaler vi en avstand på 25 mm.

## MØBLERINGS-AVSTAND

---

Avstand til møbler er min. 800 mm.

Ta også hensyn til om møbler og annet vil bli tørket ut av å stå nær ovnen.

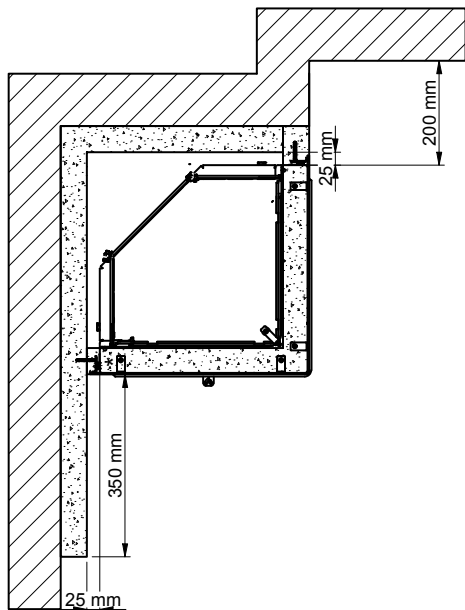
**Innbyggingsovnen må ikke monteres i brennbart materiale uten bruk av brannmur!**

## SIKKERHETS-AVSTAND

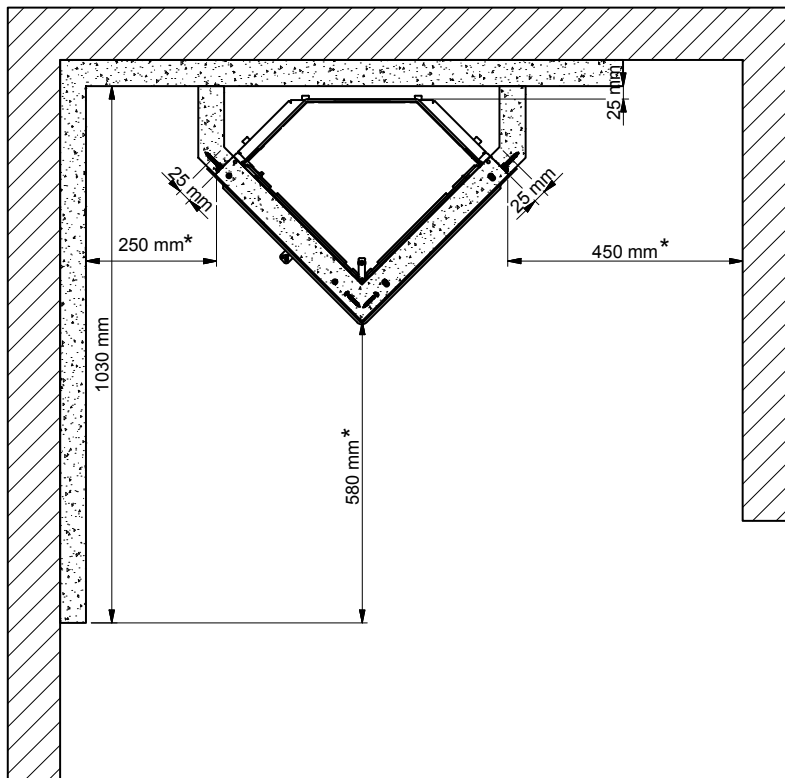
---

Nasjonale og lokale bestemmelser skal overholdes med hensyn til sikkerhetsavstand for vedovn.

45° hjørneoppstilling



Parallelloppstilling



Brennbart materiale



Brannmur, f.eks. 50 mm Jøtul Firewall, 110 mm murstein eller annet materiale med tilsvarende brannfasthet og isolasjonsevne.

Alle mål er angitt i mm.

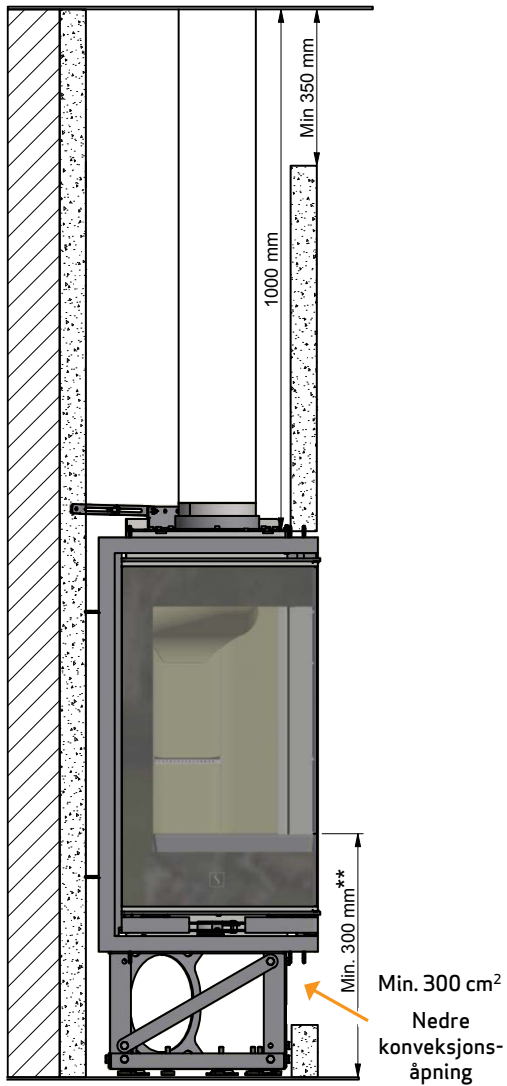
Alle avstander er angitt som minimum-mål.

Møbleringsavstand: 800 mm. fra glass

\* Avstand til glass

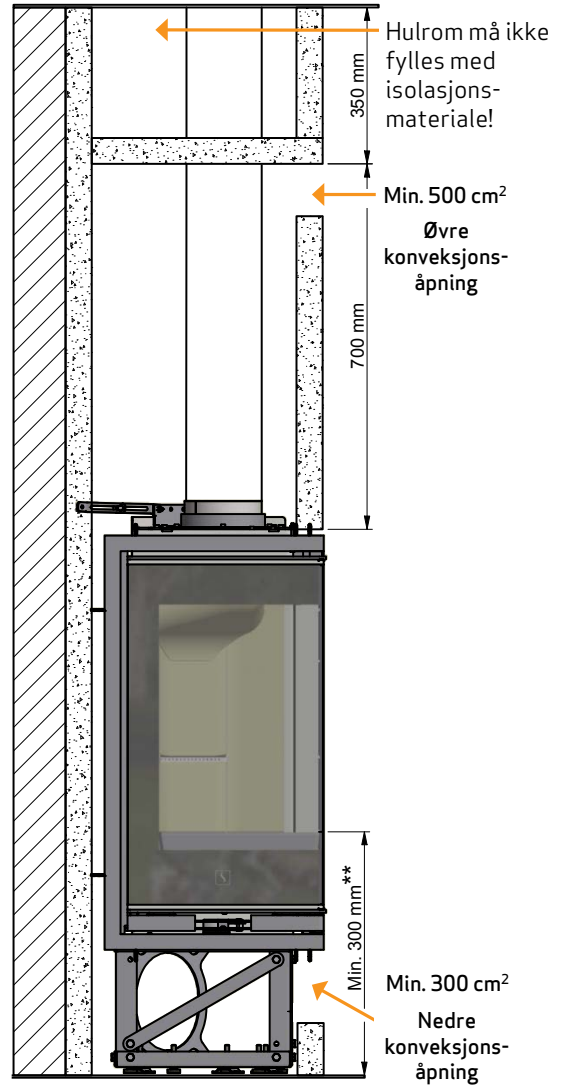
Oppstilling med isolert loddrett røykrør

- åpen konstruksjon/omramming



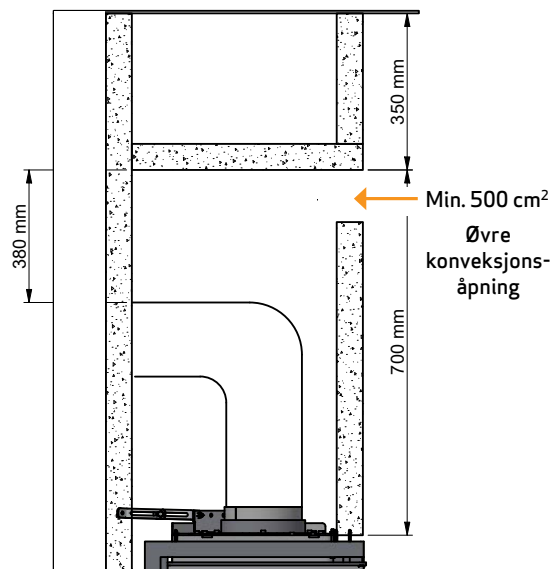
Oppstilling med isolert loddrett røykrør


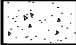
-konstruksjon/omramming mot tak



Avstand til brannmur (murstein) forutsetter at det anvendes isolert røykrør helt ned til innbyggingsovnen

Oppstilling med uisolert knerør



-  Brennbart materiale
-  Brannmur, f.eks. 50 mm Jøtul Firewall, 110 mm murstein eller annet materiale med tilsvarende brannfasthet og isolasjonsevne.

Alle mål er angitt i mm.

Alle avstander er angitt som minimum-mål.

Møbleringsavstand: 800 mm. fra glass

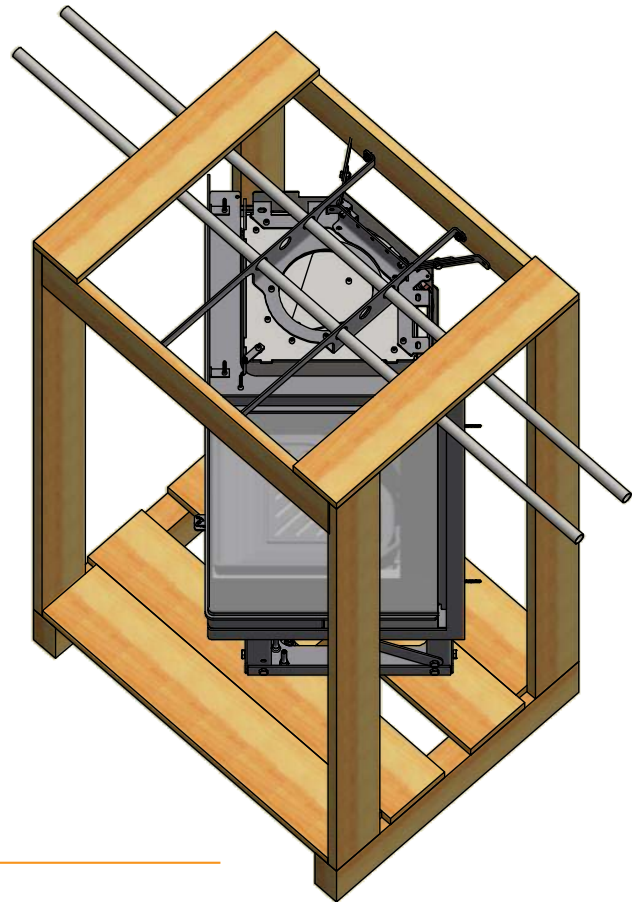
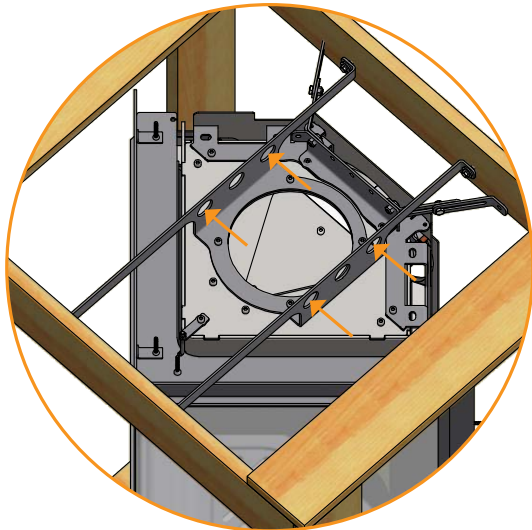
\*\* Avstand til brennbar gulv

## BRUK AV LØFTEBESLAG

Før fjerning fra transportpall benyttes løftebeslaget når ovnen flyttes, for å unngå vridning i glasset.

Installer to stålrør med en diameter på maks. 25 mm gjennom hullene til å løfte beslaget med.

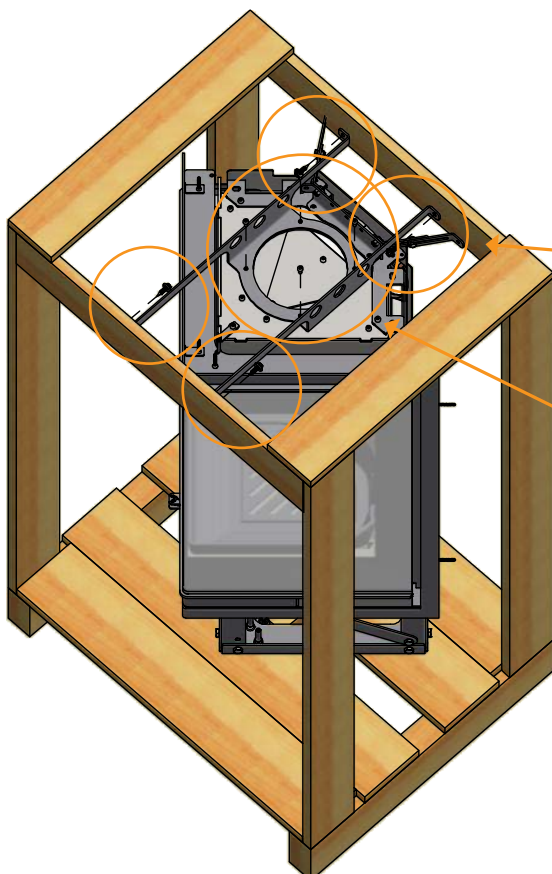
**MERK:** Ved dytting av ovnen etter at den er fjernet fra transportpall, skal døren stå åpen eller demonteres!



## FJERNING AV EMBALLASJE

Kontroller at innbyggingovnen ikke har noen skader før installering.

**MERK:** Unngå støt mot glasset.



1

Demonter de 4 skruene fra løftebeslaget



2

Demonter deretter skruene som forbinder løftebeslag med innbyggingsovnen. Løftebeslag og treramme fjernes

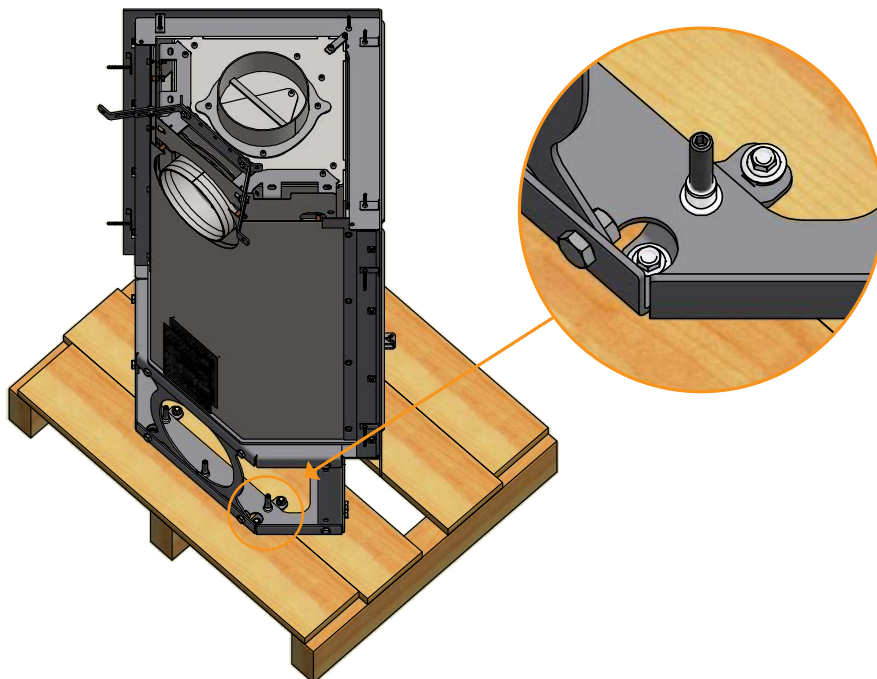
## FJERNING AV EMBALLASJE

**MERK:** Innbyggingsovnen demonteres fra pallen ved at skruene skrues ut. La være å slå pallen av, det kan i så fall gi skader på innbyggingsovnen.

3

Innbyggingsovnen er fastmontert på pallen med 6 skruer som demonteres.

**OBS!** Etter demontering fra transportpall er det viktig at ikke døren åpnes, fordi ovnen da lett kan tilte!



## MONTERING AV RØYKSTUSS I TOPPUTTAK

Røykstuss, pakning og skruer er plassert i ovnens brennkammer.

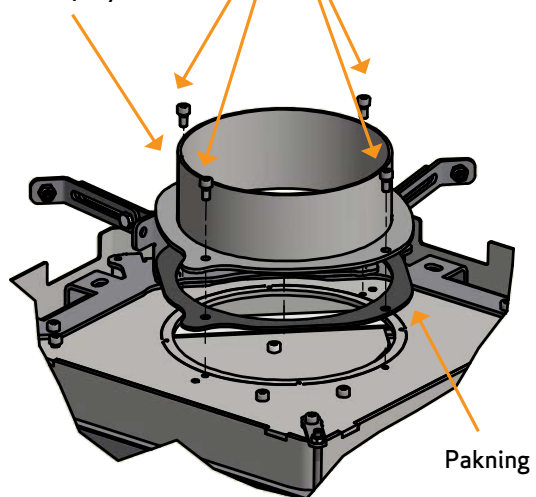


Røykstuss for innvendig skorstein/røykrør

4x



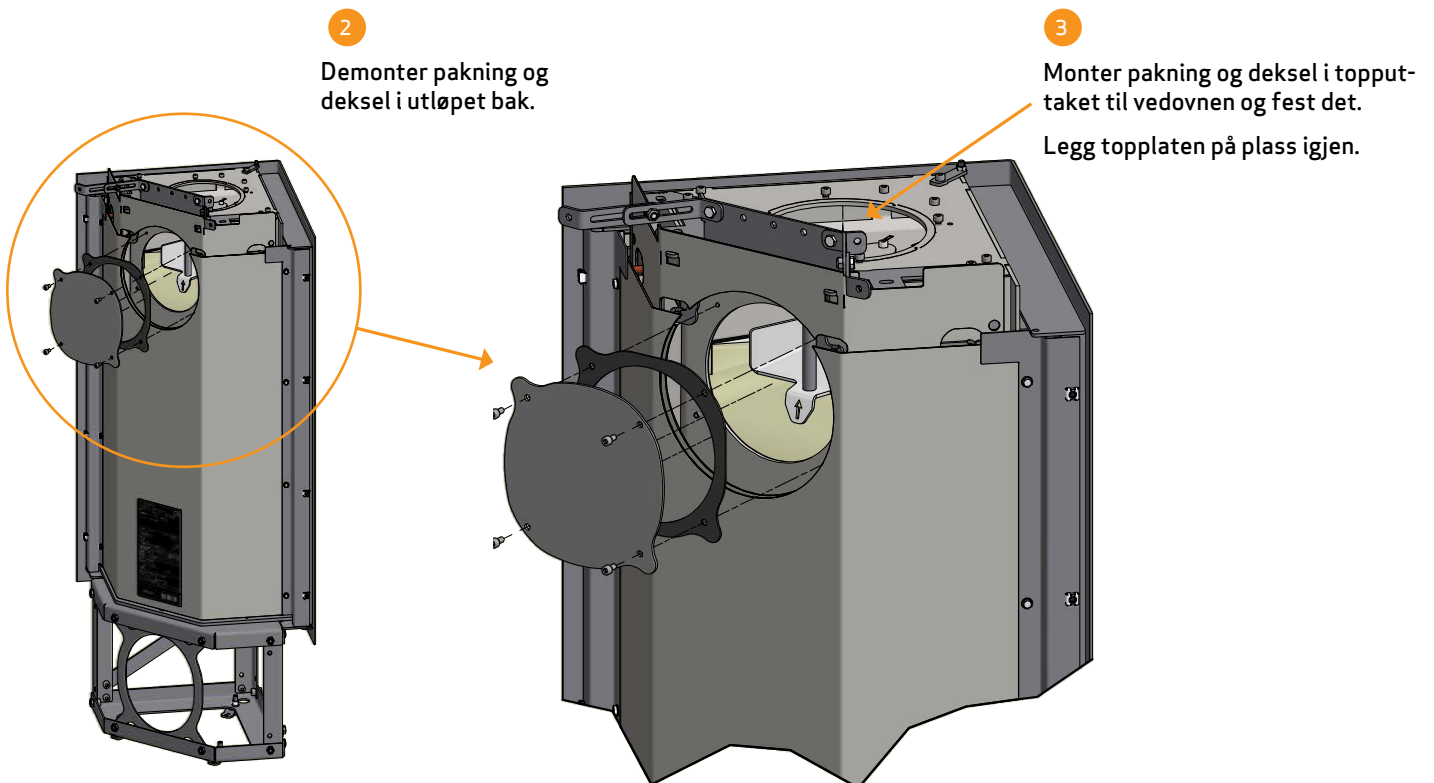
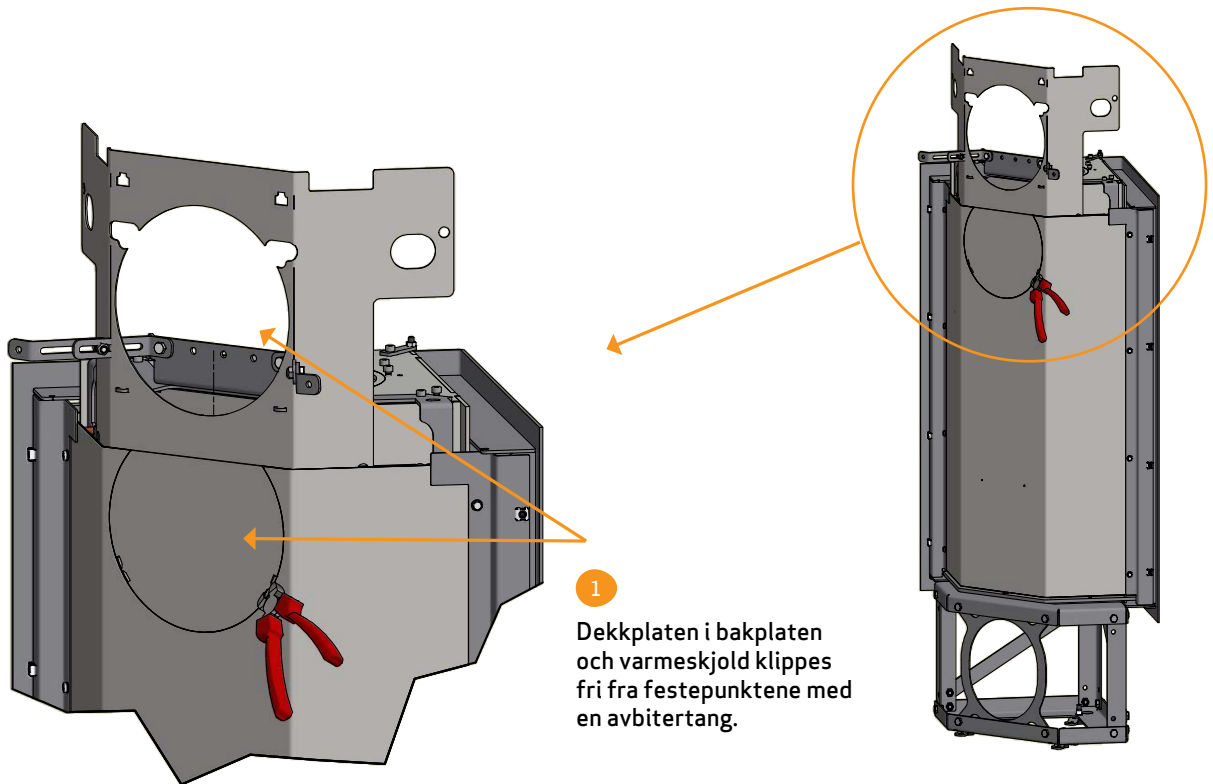
Røykstuss for utvendig skorstein/røykrør



Pakning

## MONTERING AV RØYKSTUSS I BAKUTGANG

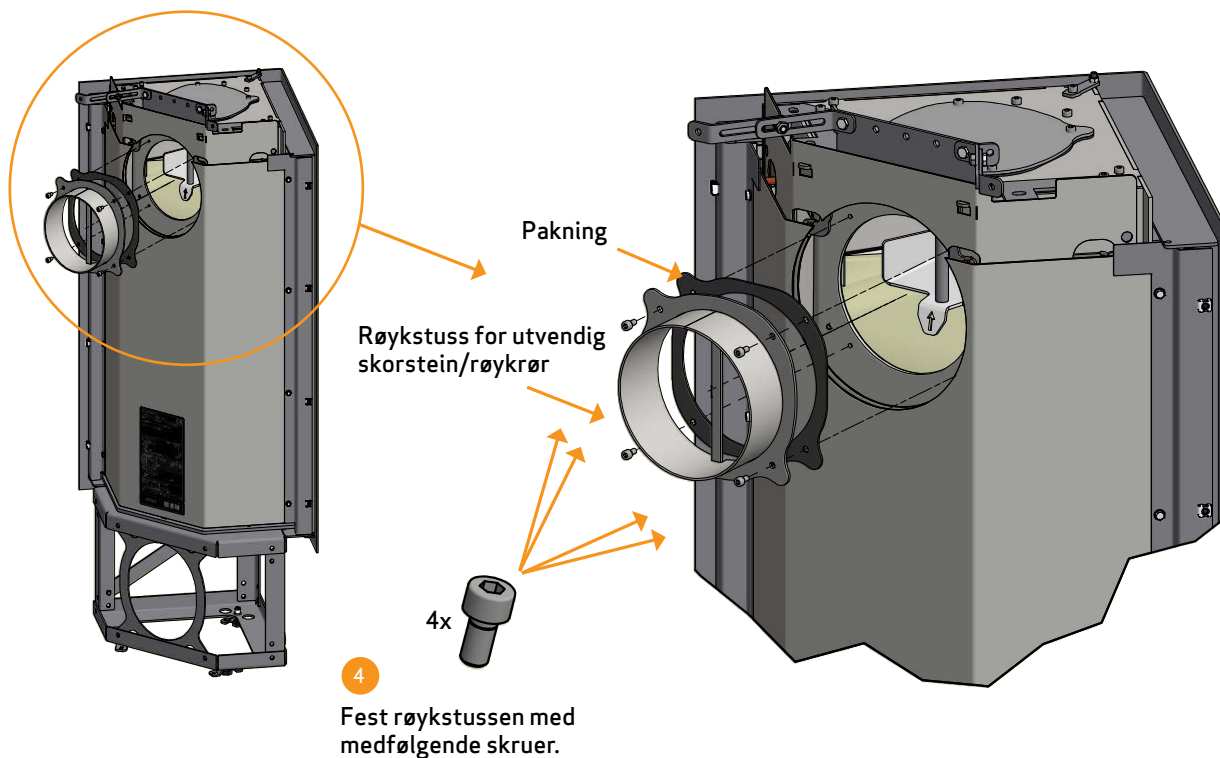
Røykstuss, pakning til røykstussen og skruer til fastspenning av røykstussen ligger i askeskuffen i vedovnen.



3

Monter pakning og deksel i topputtaket til vedovnen og fest det.  
Legg topplaten på plass igjen.

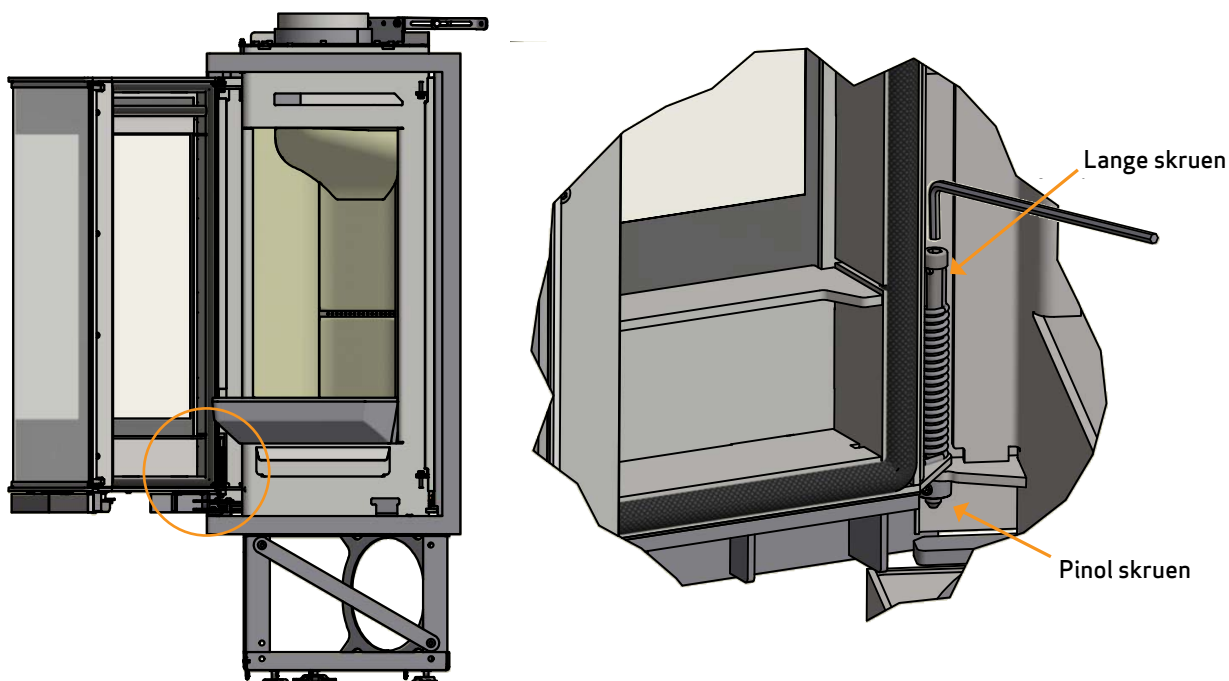
This diagram shows the gasket and cover being re-installed on the top outlet of the stove. A pair of red side cutters is shown securing the cover. An orange circle highlights the top outlet area.



DØR (SELVLUKKENDE)

Ovnsdøren leveres uten selvlukkende, slik at lokkets vekt er nøytral.

MERK: Hvis du ønsker selvlukkning (Bauart 1), stram fjæren ved å skru den lange skruen (inne i fjæren) med urviseren med en unbraconøkkel (5 mm). Mens fjæren strammes tett, stram den nedre pinol skruen hardt med en unbraconøkkel (2,5 mm).





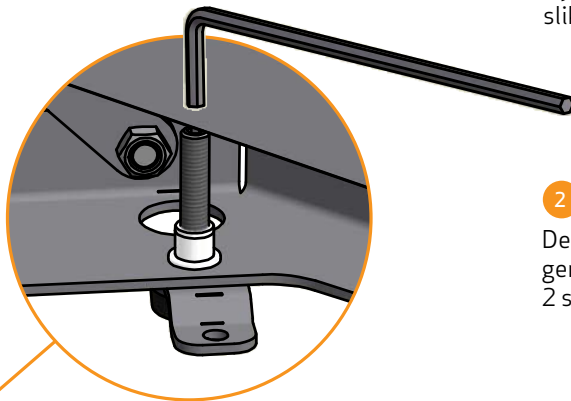
## HØYDEJUSTERING AV INNBYGGINGSOVNEN

Scan 1008 leveres på et lavt stativ. Ønskes ovnen installert i høyere posisjon, må den klosses opp på et solid fundament av ikke-brennbart materiale.



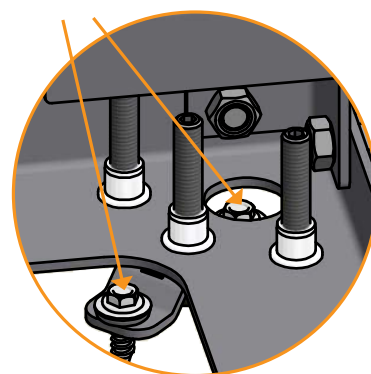
1

Innbyggingsovnen er utstyrt med 3 justeringsskruer som justeres slik at ovnen står i vater



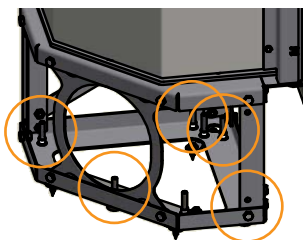
2

Det anbefales å bolte fast beslagene rundt justeringsskruene med 2 skruer i gulvet



3

Resten av skruene strammes til de møter motstand, for å unngå at innbyggingsovnen står ustabil



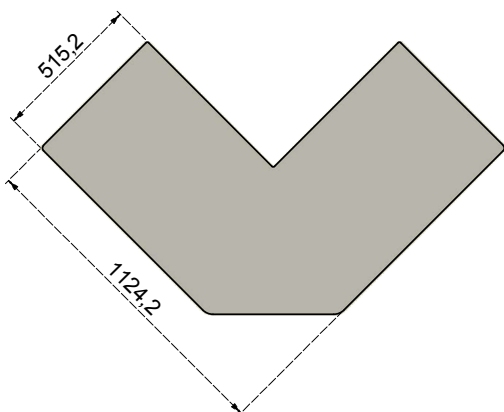
## GULVPLATE (TILBEHØR)

Hvis oppstillingen av ovnen skjer på brennbart gulv, må nasjonale- og lokale byggeforskrifter med hensyn til størrelsen på ikke brennbart underlag som skal dekke gulvet rundt ovnen, overholdes.

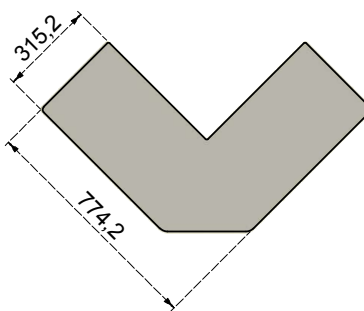
Rådfør deg med den lokale Scan-forhandleren om gjeldende forskrifter vedrørende brennbare materialer rundt ovnen.

Gulvplatens funksjon er å beskytte gulv og brennbart materiale mot eventuelle glør. En gulvplate skal være av stål eller glass, men ovnen kan også stå på klinker, naturstein eller lignende.

**MERK:** Vedovnen justeres slik at den står i vater, før vedovnen dyttes på plass.



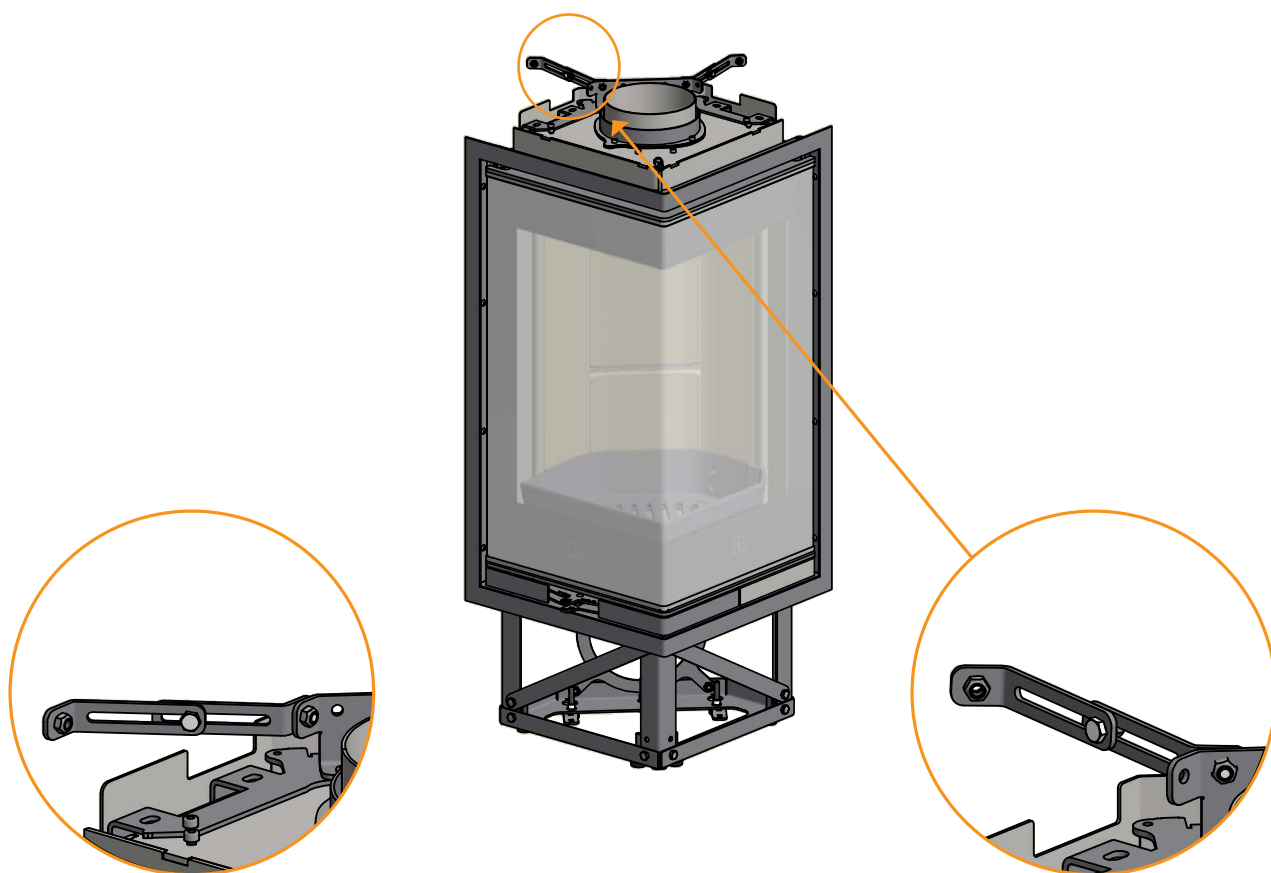
Stor formet gulvplate  
i klart eller røykfarget glass



Liten formet gulvplate  
i klart eller røykfarget glass

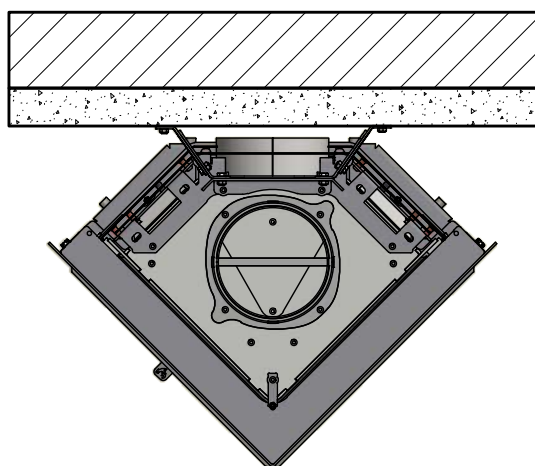
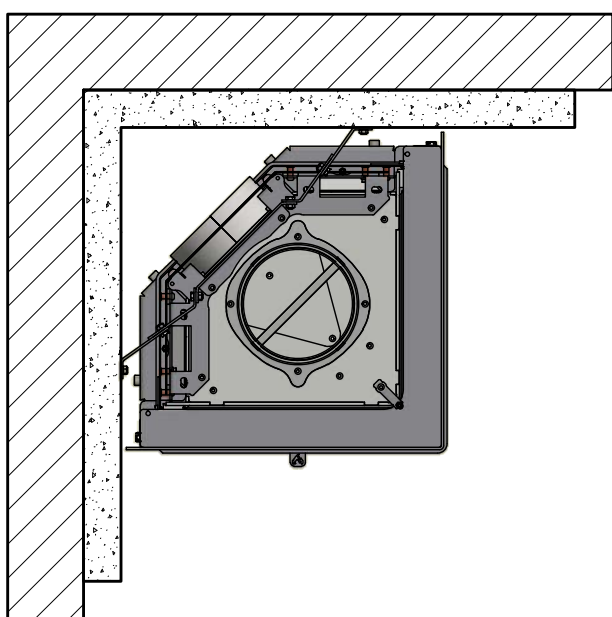
## FASTMONTERING I BAKVEGG

Innbyggingssovnen er utstyrt med 2 justerbare beslag for fastmontering i bakvegg.



Fastmontering i hjørne

Fastmontering parallell

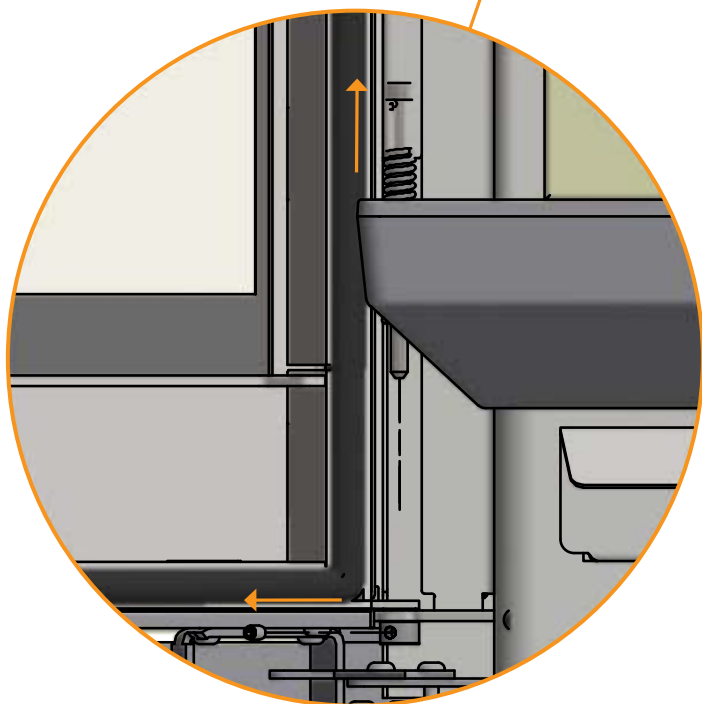
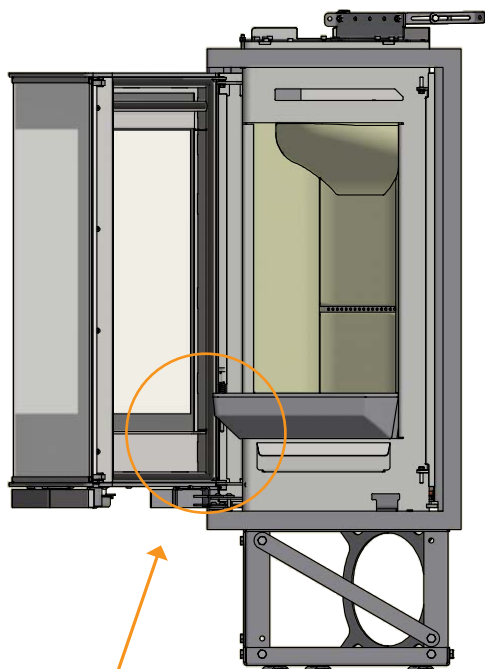


## DEMONTERING AV RAMME

Innbyggingsovnen blir levert med rammen på. Man kan lage omrammingen med rammen på eller man kan demontere den. For å kunne demontere rammen må døren først demonteres.

1

Settskrue skrues ut med en unbrakonøkkel (2,5 mm). Den lange skruen med fjær løsnes og tas ut

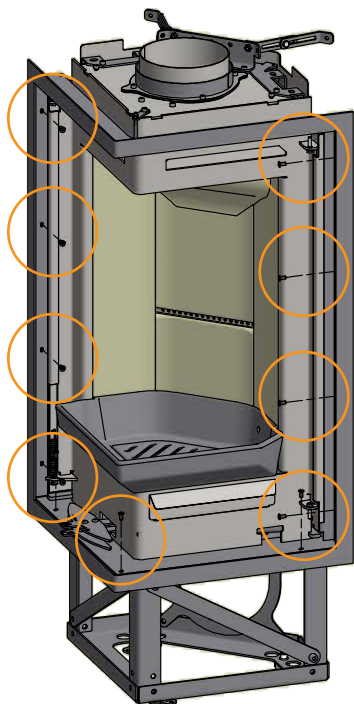


2

Deretter kan døren tas av

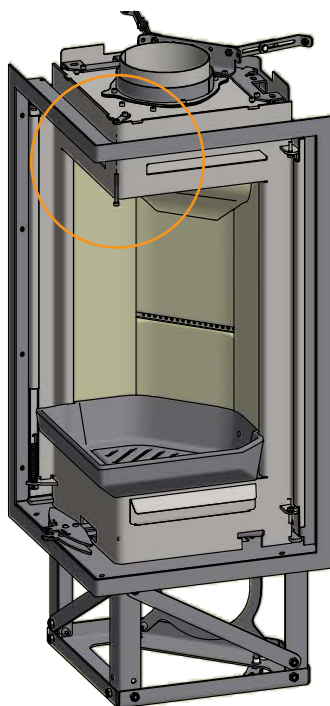
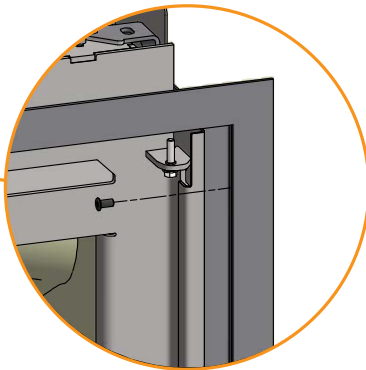


## DEMONTERING AV RAMME



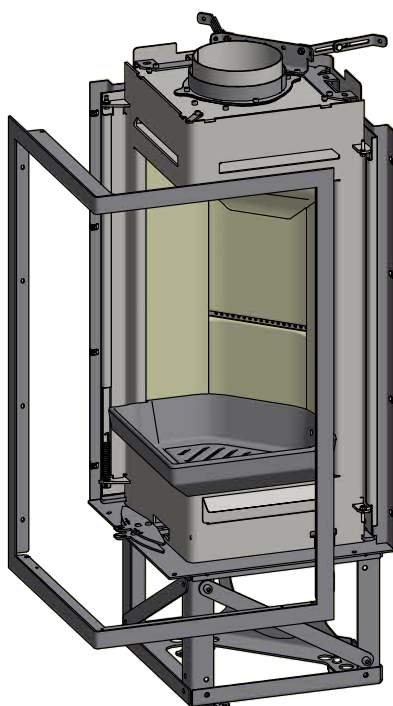
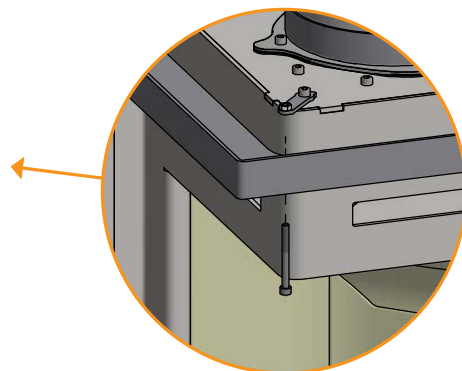
3

Demonter skruene  
som holder rammen



4

Demonter skruen  
på rammen



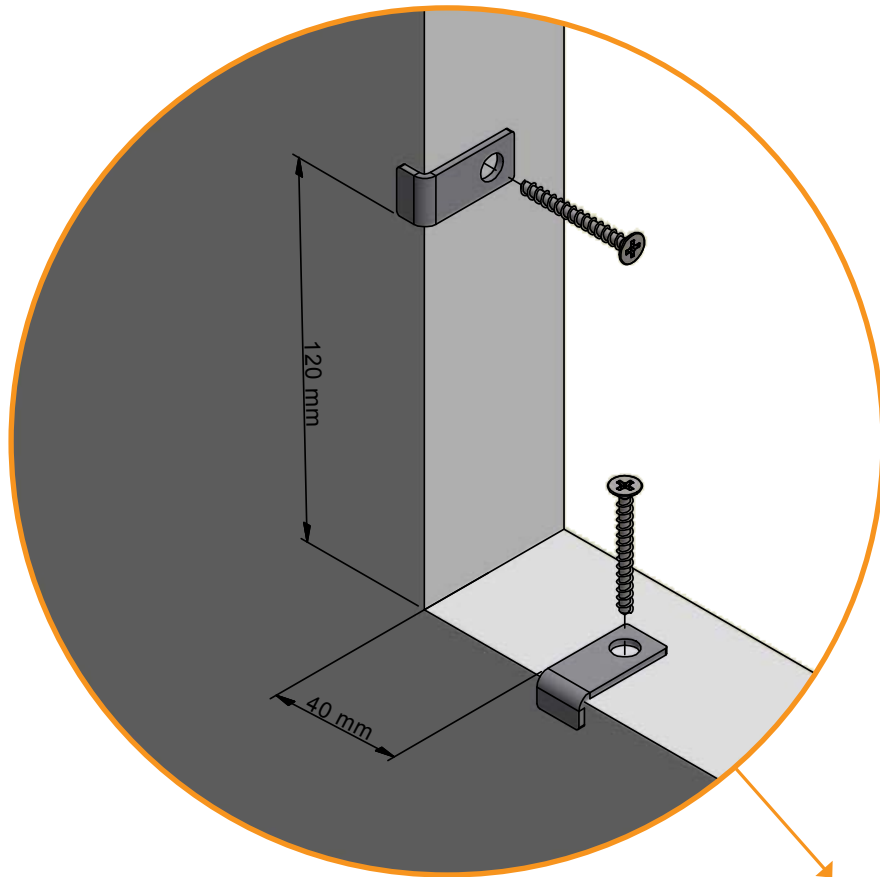
5

Rammen kan deretter tas av

## OPPBYGNING RUNDT RAMME

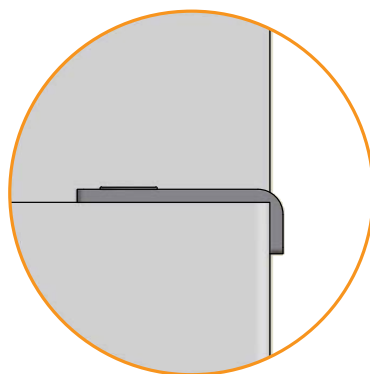
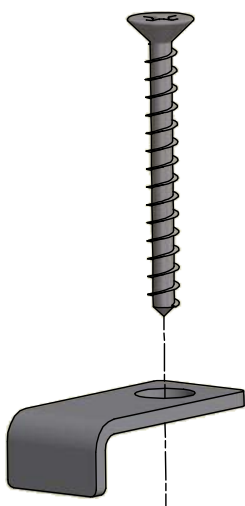
Ovnene leveres med 12 avstandsbeslag og tilhørende skruer, som skal sikre at det er avstand fra baksiden av pynterammen til selve omrammingsmaterialet.

Innbyggingsovnen og pynterammen vil som en naturlig konsekvens av stålets varmeutvidelsesegenskaper, vokse og "heve" seg når ovnen er i bruk. For å unngå at pynterammen skraper mot omrammingen og etterlater synlige riper, er det viktig at disse beslagene festes som vist. Beslagene gir en avstand på 2 mm før et eventuelt lag av sparkel og maling.

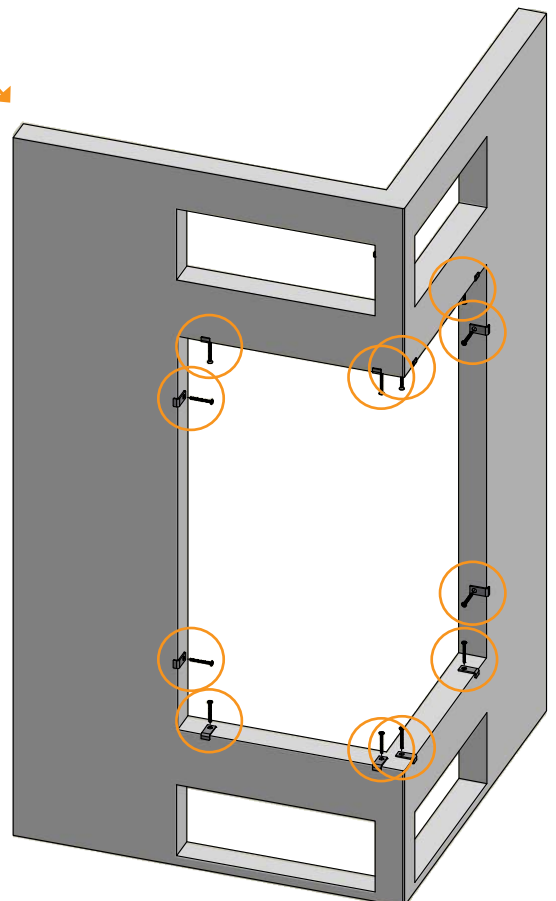


**MERK!** Formålet med illustrasjonen er å vise hvor beslagene skal sitte.

Vanligvis vil omrammingen bestå av flere elementer som bygges opp rundt innbyggingsovnen med disse beslagene montert på forhånd

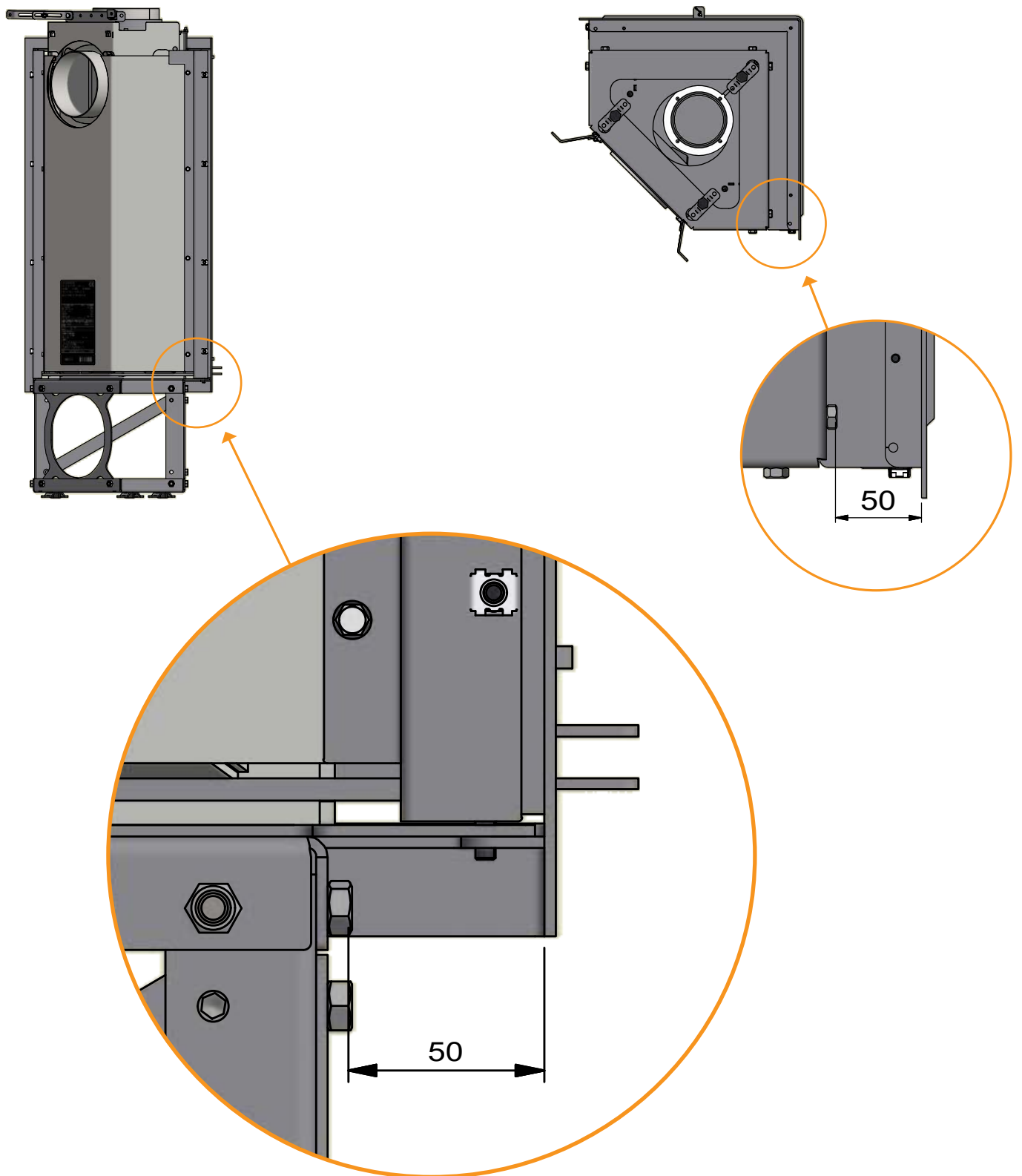


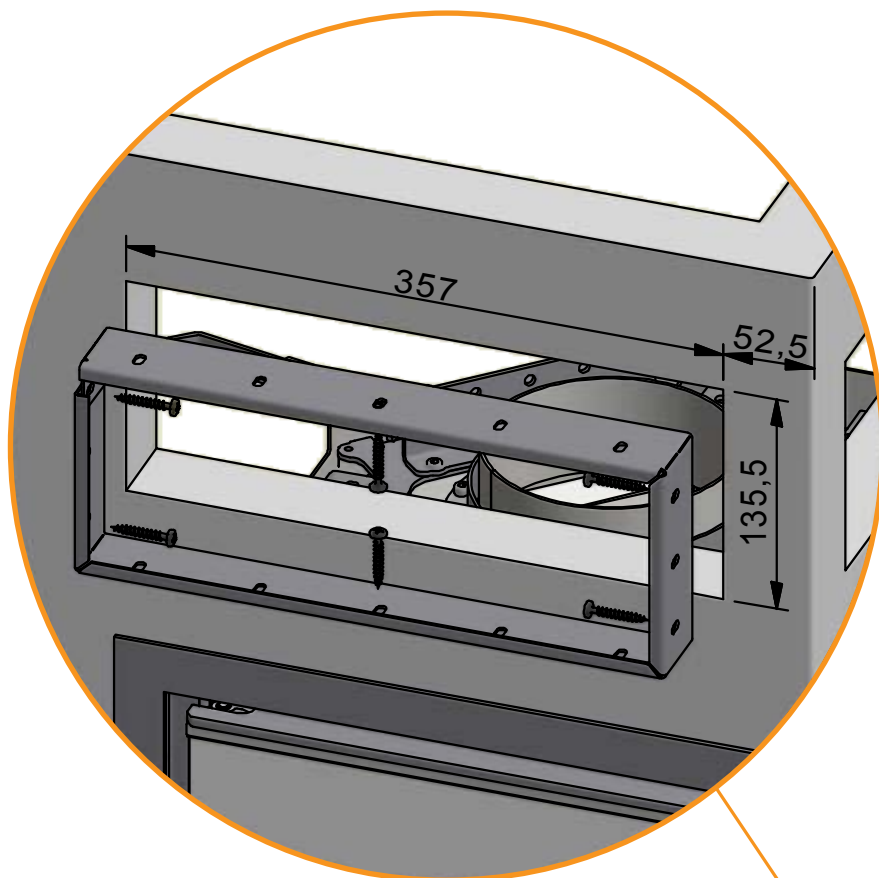
**MERK!**  
Beslagene skal ligge helt inntil omrammingen!



## OPPBYGNING RUNDT RAMME

MERK: Rammen er justert fra fabrikken slik at det maksimalt kan benyttes 50 mm omramningsmateriale rundt rammen.



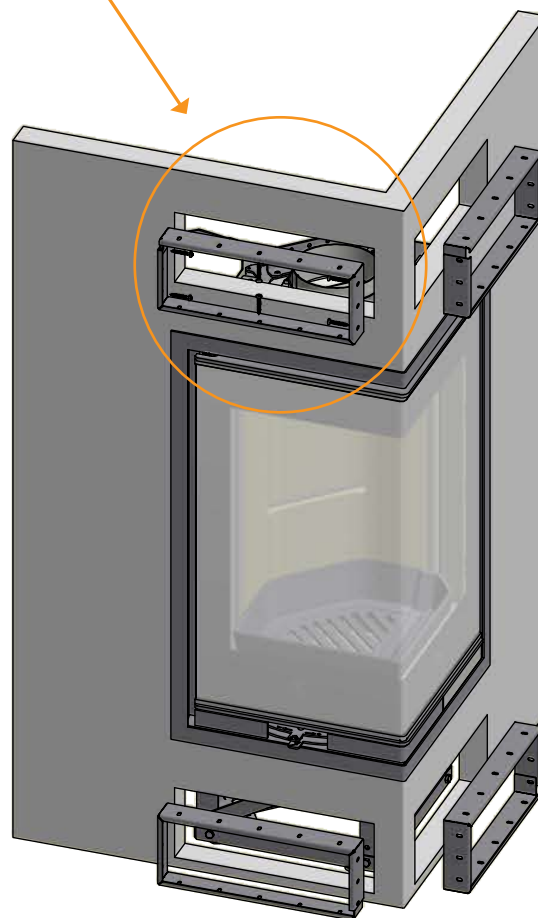


1

Skjær hull i veggen  
etter de angitte målene

2

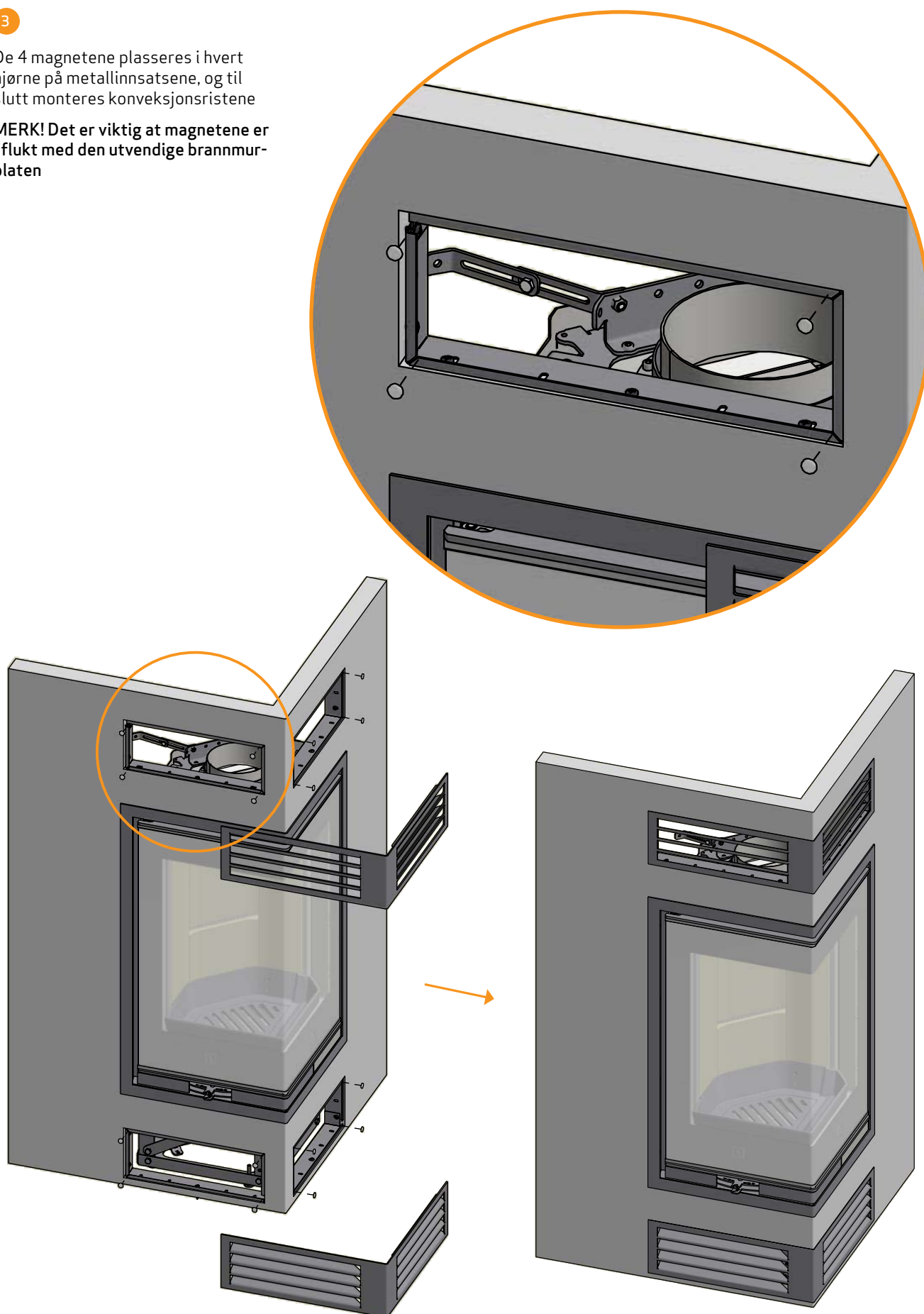
Monter metallinnsatsene  
med seks skruer



3

De 4 magnetene plasseres i hvert hjørne på metallinnsatsene, og til slutt monteres konveksjonsristene

**MERK!** Det er viktig at magnetene er i flukt med den utvendige brannmurplaten





# BRUKSANVISNING

## CB-TEKNIKK (CLEAN BURN)

Vedovnen er utstyrt med CB-teknikk. Luften går gjennom et spesialutviklet kanalsystem som gjør at gassene som frigis under forbrenningsprosessen, forbrennes optimalt. Denne forvarmede luften ledes inn i brennkammeret via de små hullene i brennkammerets bakplate. Luftmengden styres av forbrenningshastigheten og kan derfor ikke reguleres.

**MERK: Du må aldri fylle på så mye ved at det dekker til tertiærhullene (Dette gjelder ikke ved kald start).**



## HVELV

Hvelvet er plassert i øverste del av brennkammeret. Hvelvet bremser røyken og gjør at den blir værende lengre i brennkammeret før den går opp gjennom skorsteinen. Temperaturen på røykgassene reduseres fordi den får mer tid til å avgi varme til vedovnen.

Ved feiing må hvelvet fjernes. (Se avsnittet "Vedlikehold"). Vær oppmerksom på at hvelvet er fremstilt av et porøst keramisk materiale som kan gå i stykker. Vær derfor forsiktig når du håndterer det.

*Hvelvet er en slitedel og omfattes ikke av reklamasjonsretten.*

## ASKESKUFF

- Åpne glassdøren for å komme til askeskuffen som sitter under ildstedet.
- Askeskuffen skal alltid være lukket under fyring.
- Askeskuffen må ikke bli overfylt og må derfor tømmes med jevne mellomrom.
- Tøm aldri aske over i en brennbar beholder. Det kan være glør i asken i lang tid etter at fyringen ble avsluttet.

## PRIMÆRLUFT

Reguleringen for primærluft brukes ved opptenning og for å få ekstra fart på flammene ved påfylling av nytt brensel. Ved kontinuerlig fyring med harde treslag som eik og bøk brukes primærluften. Ved fyring med myke treslag som bjørk og furu kan primærluften være lukket.



## SEKUNDÆRLUFT

Sekundærluften forvarmes og tilføres ilden indirekte. Sekundærluften bestemmer hvor mye varme man får ut av vedovnen. Sekundærluften skyller dessuten glasset for å hindre sotdannelse. (Hvis reguleringen for sekundærluften skrues for langt ned, kan det oppstå sot på glasset).



## INNSTILLING AV PRIMÆR- OG SEKUNDÆRLUFT VED KALD OVN

Primærluften (1) styres med det nederste spjeldet (merket med fyrstikk og liten flamme).

Sekundærluften (2) styres med det øverste spjeldet (merket med stor flamme).

Når du starter med kald ovn, trekker du begge håndtakene mot høyre.  
Håndtaket for primærluft treffer på en stoppkant (3).

Løft opp håndtaket for primærluft og skyv det deretter helt til høyre (4).

Se videoen vår om korrekt opptenning og innstilling av primær- og sekundærluft på [www.scan.dk](http://www.scan.dk) eller skann QR-koden på neste side.

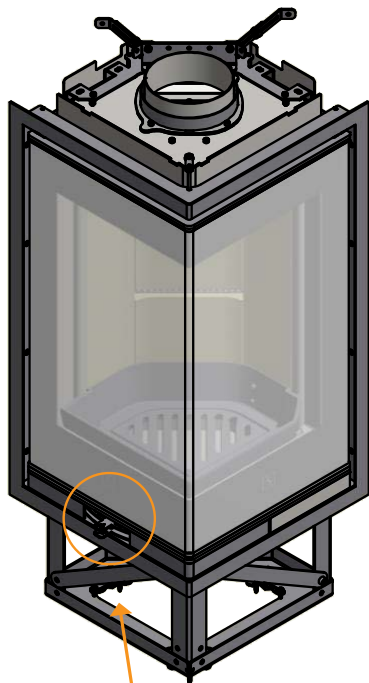
## INNSTILLING AV PRIMÆR- OG SEKUNDÆRLUFT VED VARM OVN

Når ovnen er varm, stilles primær- og sekundærluft til 20/80 (5).

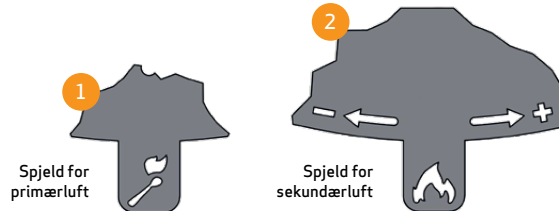
Så lenge ovnen er varm, justeres primærluften kun innenfor området før stoppkanten (3).

Primærluft: 0-20% for myke treslag

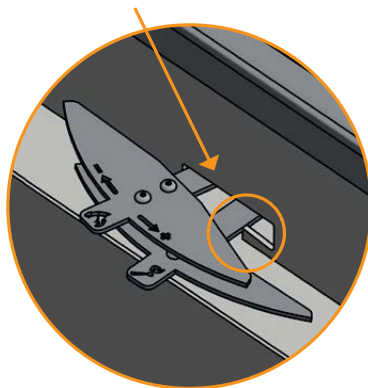
Sekundærluft: 70-80%



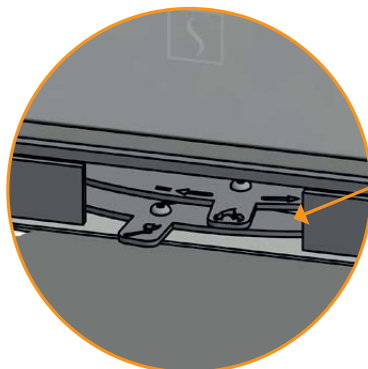
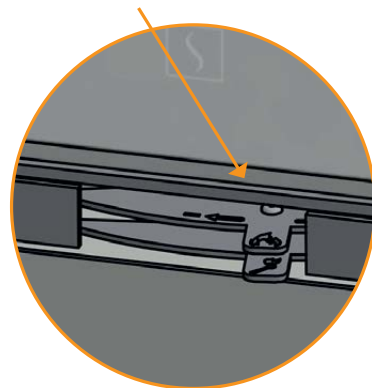
Spjeld for primær og sekundærluft.



3 Primærspjeldet trekkes mot høyre til det treffer stoppkanten.



4 Ved opptenning i kald ovn løftes primærspjeldet opp over stoppkanten og helt til høyre.



5 Når ovnen er varm, stilles primær og sekundærluft til  
20 % primærluft  
80 % sekundærluft

# FYRINGSINSTRUKSJON

## MILJØRIKTIG FYRING

Det frarådes å skru reguleringen på ovnen så langt ned at det ikke er klare flammer i treet, noe som vil resultere i dårlig forbrenning og lav virkningsgrad. På grunn av den lave temperaturen i brennkammeret brennes ikke gassene som frigis fra treet, bort. En del av gassene vil kondensere i ovnen og avtrekkssystemet som sot, noe som over tid kan resultere i pipebrann. Den resterende røyken som kommer ut av skorsteinen, forurenses omgivelsene og har en sjenerende lukt.

**MERK!**  
Selv en god skorstein kan fungere dårlig hvis den brukes feil  
En dårlig skorstein kan også fungere bra hvis den brukes riktig

## OPPTENNING

Vi anbefaler å bruke opptenningsposer eller lignende, som kan kjøpes hos Scan-forhandleren. Ved bruk av disse får du raskere fyr på veden, og forbrenningen blir renere. Se videoen vår om korrekt opptenning på [www.scan-stoves.com](http://www.scan-stoves.com) eller skann QR-koden.

**MERK: Bruk aldri tennvæske!**

Skann koden og se videoen vår som viser hvordan du tenner opp riktig



## "TOP DOWN"-OPPTENNING

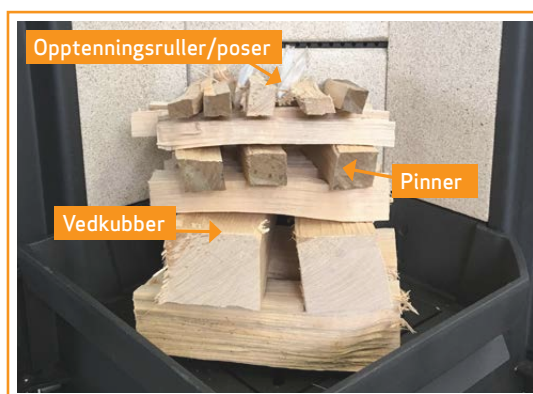
Opptenning ovenfra og ned gir en mer miljøvennlig opptenning og medvirker til å holde glassområdene optimalt rene.

**Ved top down-opptenning brukes følgende:**

- 4 vedkubber som er ca. 19-20 cm lange og ca. 0,4-0,5 kg pr. stk.
- 12-20 pinner på ca. 19 cm og en samlet vekt på ca. 1 kg
- 3-4 opptenningsruller/poser

- 1 Vedkubber, pinner og opptenningsruller/poser plasseres i brennkammeret som vist på bildene nedenfor
- 2 Sett reguleringen for primær- og sekundærluft på maks. åpning i 20-30 minutter (se avsnittet "Bruksanvisning")
- 3 Når ilden har fått godt tak i de store kubbene, kan primær- og sekundærluften stilles inn på ønsket nivå

**MERK: Du må aldri fylle på så mye ved at det dekker til tertiærhullene (Dette gjelder ikke ved kald start).**



## LODDRETT-STÅENDE OPPTENNING

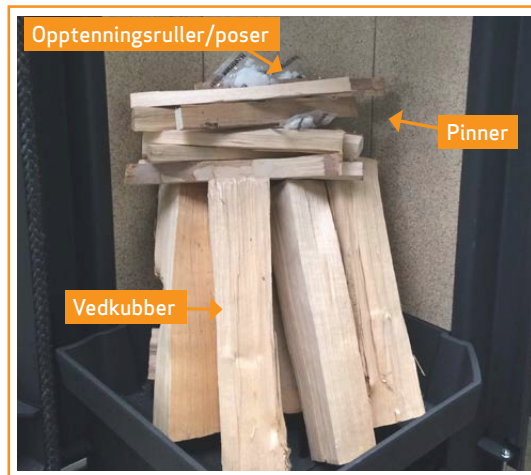
---

Opptenning i loddrett stilling gir også en miljøvennlig opptenning og bidrar til å holde glassarealet optimalt rent.

Ved opptenning i loddrett stilling brukes:

- 4 vedkubber som er ca. 19-25 cm lange og ca. 0,4-0,5 kg pr. stk.
- 8-10 pinner på en samlet vekt på ca. 300-400 g
- 3-4 opptenningsruller/poser

- 1 Vedkubber, pinner og opptenningsruller/poser plasseres i brennkammeret som vist på bildene nedenfor
- 2 Sett reguleringen for primær- og sekundærluft på maks. åpning i 20-30 minutter (se avsnittet "Bruksanvisning")
- 3 Når ilden har fått godt tak i de store kubbene, kan primær- og sekundærluften stilles inn på ønsket nivå



## KONTINUERLIG FYRING

---

Det gjelder å få så høy temperatur i brennkammeret som mulig. Da utnyttes vedovnen og brenselet best mulig, og forbrenningen blir ren. På denne måten unngås sotbelegg på brennkammerstein og glass. Ved fyring skal ikke røyken kunne ses, den skal bare anes som en bevegelse i luften.

- Den egentlige fyringen kan begynne når det er et godt lag med glør i vedovnen etter opptenningsfasen
- Fyll på med 1-3 vedkubber med vekt på ca. 0,4-0,6 kg og lengde på ca. 25 cm av gangen

**MERK: Det er viktig å få fyr på veden raskt, og det anbefales derfor å skru opp forbrenningsluften. Fyring med for lav temperatur og for lite primærluft kan i verste fall forårsake antennelse av gasser som kan skade vedovnen.**

- Ved påfylling av ved skal glassdøren åpnes forsiktig, slik at røykutslag unngås
- Legg aldri på mer ved så lenge det brenner godt

## ADVARSEL OM OVERFYRING

---

Hvis vedovnen kontinuerlig fyres med større mengder ved enn det som er anbefalt og/eller det tilføres for mye luft, blir varmetviklingen svært kraftig og kan skade både vedovnen og veggene rundt. Vi anbefaler derfor at maks. innfyringsmengde alltid overholdes. (Se avsnittet "Tekniske data").

## FYRING OM VÅREN OG HØSTEN

---

Når varmebehovet ikke er så stort i overgangsperioden vår/høst anbefaler vi en "top down"-opptenning.

## SKORSTEINENS FUNKSJON

---

Skorsteinen er vedovnens motor og helt avgjørende for funksjonen til ovnen. Skorsteinstrekk gir et undertrykk i ved-ovnen. Dette undertrykket fjerner røyken fra ovnen og suger luft gjennom forbrenningsluftspjeldet til forbrenningsprosessen. Forbrenningsluften brukes også til glasskylling, som holder glasset rent for sot. Skorsteinstrekken oppstår som følge av temperaturforskjellen inne i og utenfor skorsteinen. Jo større denne temperaturforskjellen er, desto bedre blir skorsteinstrekken. Det er derfor viktig at skorsteinen oppnår driftstemperatur før spjeldinnstillingene justeres ned for å begrense forbrenningen i ovnen (en murt skorstein trenger lengre tid før den når driftstemperatur enn en stålskorstein). På dager da det på grunn av vær- og vindforhold er dårlig trekk i skorsteinen, er det ekstra viktig å oppnå driftstemperatur så raskt som mulig. Det gjelder å få noen flammer raskt. Klyv veden ekstra fint, bruk en ekstra opptenningsblokk osv.

- Etter en lengre stillstandsperiode er det viktig å kontrollere om det er blokkeringer i skorsteinsrøret
- Det er mulig å tilslutte flere fastbrenselstyrte ildsteder. Det er imidlertid viktig å undersøke gjeldende regler på dette området først. Selv en god skorstein kan fungere dårlig hvis den brukes feil. Tilsvarende kan en dårlig skorstein fungere godt hvis den brukes riktig

## DRIFT UNDER FORSKJELLIGE VÆRFORHOLD

---

Vindens innvirkning på skorsteinen kan ha stor innflytelse på hvordan ovnen reagerer under forskjellig vindbelastning, og det kan derfor være nødvendig å justere lufttilførselen for å oppnå en god forbrenning. Det kan også være en god idé å få montert et spjeld i røykrøret for på den måten å kunne regulere skorsteinstrekken under skiftende vindbelastning.

Tåke og dis kan også ha stor innflytelse på skorsteinstrekken, og det kan derfor være nødvendig å bruke andre innstillinger for forbrenningsluften for å oppnå en god forbrenning.

## GENERELL INFORMASJON

---

**MERK: Deler av vedovnen, spesielt de utvendige flatene, blir varme under fyring. Vær forsiktig!**

- Tøm aldri asken i en brennbar beholder. Det kan være glør i asken lenge etter avsluttet fyring
- Når vedovnen ikke er i bruk, kan spjeldinnstillingene lukkes for å unngå trekk gjennom ovnen
- Etter lengre tids stillstand bør røykveiene kontrolleres for eventuelle blokkeringer før opptenning

**MERK: Plasser ikke brennbart materiale i ovnens strålingssone.**

## PIPEBRANN

---

Hvis det skulle oppstå pipebrann, skal døren, askeskuffen og alle ventiler på vedovnen holdes lukket. Ring om nødvendig til brannvesenet. Før vedovnen tas i bruk igjen er det anbefalt at skorsteinen kontrolleres av feieren.

- Etter pipebrann anbefaler vi at skorsteinen kontrolleres av feieren før du tar vedovnen i bruk igjen

# HÅNDTERING AV BRENSEL

## VALG AV VED/BRENSEL

Alle treslag kan brukes som brensel. Generelt er de harde treslagene best å fyre med, f.eks. bøk eller ask, som brenner jevnt og gir lite aske. Andre treslag som lønn, bjørk og gran er også utmerkede alternativer.

## FORARBEID

Den beste veden får man hvis treet felles, sages og kløyves før 1.mai. Husk å tilpasse lengden på veden til brennkammeret. Vi anbefaler en diameter på 6-10 cm og ca. 6 mm kortere enn brennkammeret, slik at det blir plass til luftsirkulasjon. Hvis treets diameter er større, skal veden kløyves. Kløyvd ved tørker raskest.

## LAGRING

Den kappede og kløyvde veden skal lagres tørt i 1 til 2 år før den er tilstrekkelig tørr til å brukes til fyring. Veden tørker raskest hvis den stables slik at det kan komme luft igjennom. Det er en god idé å oppbevare veden i romtemperatur et par dager før den brukes. Husk at treet tar opp fuktighet fra luften om høsten og vinteren.

## FUKTIGHET

For å unngå miljøproblemer, og for å få best mulig fyringsøkonomi, skal veden være tørr før den brukes som brensel. En stor del av varmen går med til å fordampe vannet hvis veden som brukes, er for fuktig. Vedovnen kommer derfor ikke opp i temperatur og avgir derfor heller ikke varme til rommet. Dette er naturligvis uøkonomisk, i tillegg til at det setter seg sot på glasset, i ovnen og i skorsteinen. Dessuten forurenses miljøet ved fyring med fuktig ved.

- Veden må maksimalt inneholde 20 % fuktighet. Den beste virkningsgraden oppnås ved en fuktighet på 15-18 %.
- En enkel måte å kontrollere fuktigheten til veden på, er å slå vedkubbene mot hverandre. Hvis veden er fuktig, høres en stump lyd.

## DET ER HELT FORBUDT Å FYRE MED!

**MERK:** Det er helt forbudt å fyre med malt, trykkimpregnert og limt tre eller drivtømmer fra havet.

**MERK:** Det må heller ikke fyres med sponplater, plast eller behandlet papir. Innholdet i disse materialene er skadelige både for mennesker, miljø, vedovn og skorstein.

**Kort og godt:** Fyr bare med ordentlig ved.

## TREETS VARMEVERDI

Varmeverdien i treet er forskjellig i forskjellige tresorter. Det vil si at hvis du må bruke mer av noen tresorter enn andre for å oppnå den samme varmemengden. I vår fyringsanvisning har vi tatt utgangspunkt i bøk, som har meget høy varmeverdi og er det treslaget som er lettest å få tak i (Danmark). Ved fyring med eik eller bøk skal du være oppmerksom på at disse treslagene har høyere varmeverdi enn f.eks. bjørk. Legg derfor i mindre ved, slik at du ikke risikerer å skade vedovnen.

Treslag	kg tørt tre/m <sup>3</sup>	I forhold til bøk
Hvitbøk	640	110%
Bøk/eik	580	100%
Ask	570	98%
Lønn	540	93%
Bjørk	510	88%
Bergfuru	480	83%
Gran	390	67%
Poppel	380	65%

# VEDLIKEHOLD

## FEIING AV SKORSTEINEN OG RENSING AV OVNEN

---

Europeiske, nasjonale og lokale regler for feiing av skorstein må overholdes. Vi anbefaler å la feieren rense ovnen samtidig som skorsteinen feies.

Før innbyggingsovnen kan renses og røykrør og skorstein kan feies, må hvelvet tas ut.

**MERK: Alt vedlikeholds- og reparasjonsarbeid bør utføres på kald ovn.**

## KONTROLL AV INNBYGGINGSOVN

---

Scan A/S anbefaler at man selv kontrollerer vedovnen grundig etter utført feiing/rengjøring. Kontroller alle synlige overflater med tanke på revner. Kontroller også at alle sammenføyningene er tette og at pakningene ligger riktig. Slitte eller deformerte pakninger bør skiftes.

## SERVICEKONTROLL

---

Vi anbefaler at innbyggingsovnen gjennomgår en grundig servicekontroll minst annethvert år. Kontrollen skal utføres av en kvalifisert montør. Det må kun brukes originale reservedeler.

**Kontrollen omfatter følgende:**

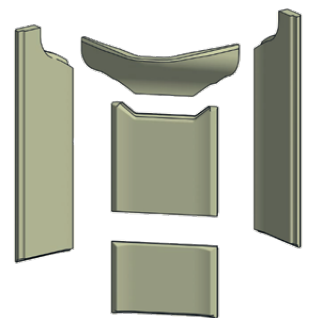
- Hengsler smøres med kobberfett
- Pakninger kontrolleres. Skiftes ut hvis de ikke er hele og myke.
- Bunnen i brennkammeret og risten kontrolleres
- Varmeisolerende materialer kontrolleres

## BRENNKAMMERBEKLEDNING

---

Bekledningen i brennkammeret kan få små sprekker på grunn av fuktighet eller kraftig oppvarming/avkjøling. Disse sprekkenes har ingen betydning for vedovnens effekt eller holdbarhet. Hvis imidlertid bekledningen begynner å smuldre opp og falle ut, skal den skiftes.

*Brennkammerbekledning omfattes ikke av reklamasjonsretten.*



Brennkammerbekledning

## TETNING

---

Alle vedovnene har tetningslister av keramisk materiale montert på peis, dør og/eller glass. Disse listene slites ved bruk og skal skiftes etter behov.

*Tetningslister omfattes ikke av reklamasjonsretten.*

## LAKKERT OVERFLATE

---

Vedovnen rengjøres ved å tørke av den med en tørr klut som ikke loer. Hvis det skulle oppstå skader på lakken, kan reparasjonslakk i sprayform kjøpes hos Scan-forhandlerne. Ettersom det kan være nyanseforskjeller, anbefales det å spraye en større flate med en naturlig avgrensning. Best resultat oppnås når vedovnen er så varm at man akkurat kan holde hånden på den.

**MERK: Sørg for å lufte godt ut etter påføring av spraymaling.**

## RENGJØRING AV GLASS

Våre vedovner er konstruert for å holde glasset optimalt rent for sotbelegg som er vanskelige å fjerne. Dette skjer best ved tilførsel av rikelig med forbrenningsluft. Det er også svært viktig at veden er tørr, og at skorsteinen er riktig dimensjonert. Selv om fyringen skjer i henhold til våre instruksjoner, kan det oppstå et lett sotbelegg på glasset. Deretter fjernes sotbelegget lett ved å tørke av med en tørr klut og deretter tørke med glassrens. Spesiell glassrens kan kjøpes hos Scan-forhandlerne.

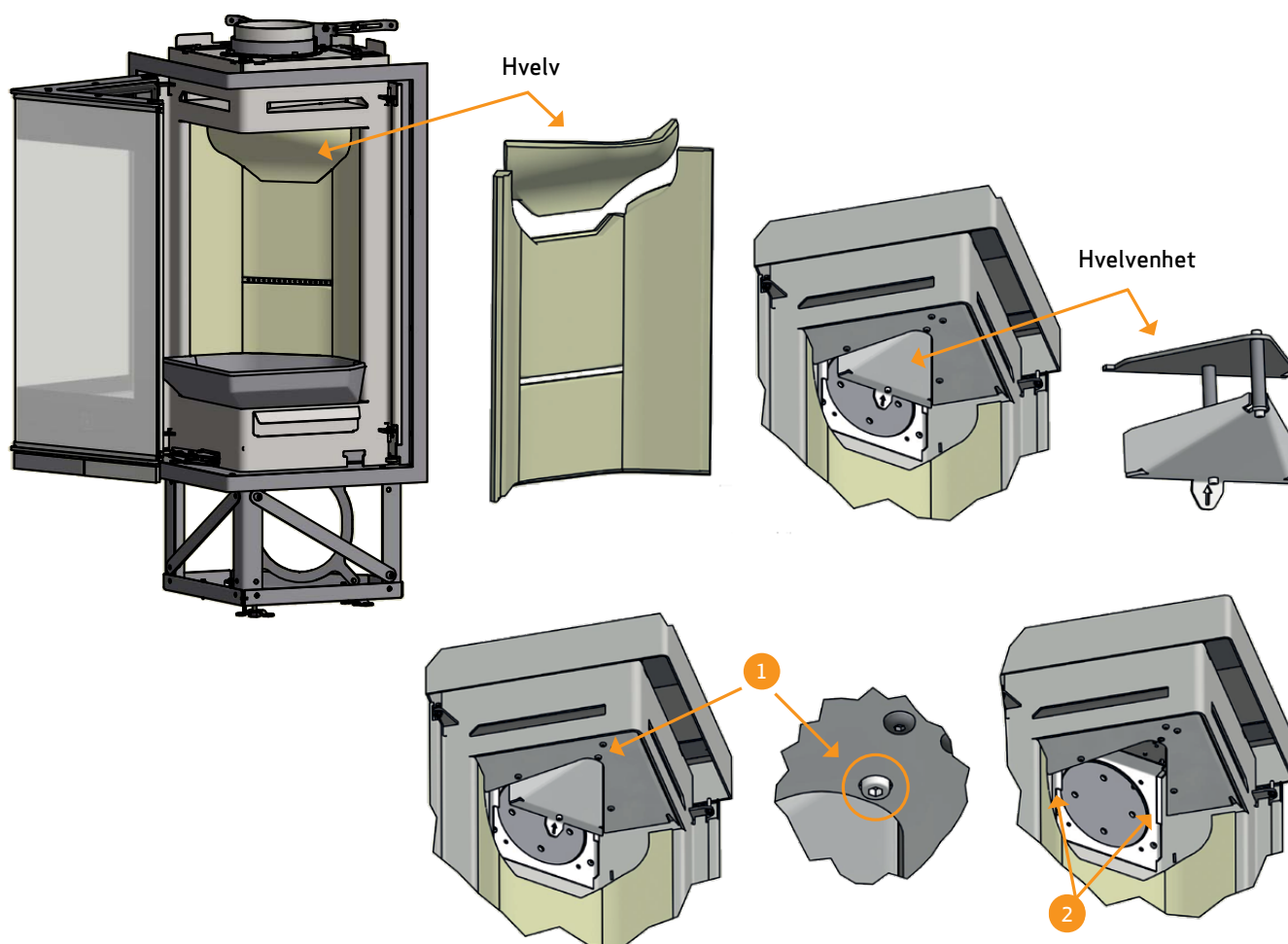
- Glassrens må ikke komme på pakningene, da det kan misfarve glasset permanent ved forbrenning.
- Vær også varsom med, at glassrens ikke kommer i forbindelse med de lakkerte overflater, da lakken kan ta skade.

## FJERNING AV HVELV OG HVELVENHET

Vær veldig forsiktig når du tar hvelvet ut av vedovnen.

Når du har tatt ut hvelvet, kan du ta ut hvelvenheten.

Løft hvelvenheten litt opp og vipp den lett bakover så den kommer fri fra hullet **(1)**. Trekk deretter enheten langsomt ned til den går fri av de bakerste skinnene **(2)**.



## HÅNDBTERING AV OVNSDELER

Stål / støpejern	Leveres til gjenvinning.
Glass	Leveres til keramisk avfall.
Brennplater	Vermikulitt eller chamotte er ikke resirkulerbare. Leveres til avfallshåndtering.
Hvelv	Vermikulitt eller chamotte er ikke resirkulerbare. Leveres til avfallshåndtering.
Pakninger/tetningssnorer	Avfallshåndtering.



# FEILSØKING

## RØYKUTSLAG

---

- Fuktig tre
- Skorsteinen er feildimensjonert til innbyggingsovnen
- Har skorsteinen riktig høyde i forhold til omgivelsene?
- Døren åpnes før et lag med glør er brent langt nok ned
- Dårlig trekk i skorsteinen
- Kontroller om røykrør/skorstein er tilstoppet
- Undertrykk i rommet
- Ved bakuttak: kontroller at røykrøret ikke blokkerer for avtrekk i skorsteinen

## VEDEN BRENNER FOR RASKT

---

- Luftventilene er feilinnstilt
- Dårlig brensel (avfallstre osv.)
- Hvelv er feilplassert eller mangler
- For høyt skorsteinstrekk

## SOTDANNELSE PÅ GLASS

---

- Feil innstilling av sekundærluft
- Fuktig ved
- Dårlig brensel (avfallstre osv.)
- Undertrykk i rommet
- For mye primærluft
- For store vedkubber ved opptenning
- For lavt skorsteinstrekk

## HVIT SKYGGE PÅ GLASSET

---

- Overfyring
- For mye primærluft

## KRAFTIG SOTBELEGG I SKORSTEIN

---

- Dårlig forbrenning (tilfør mer luft)
- Fuktig ved

## INNBYGGINGSOVNENS OVERFLATE BLIR GRÅ

---

- Overfyring (se "Fyringsinstruksjonene")

## INNBYGGINGSOVNEN GIR INGEN VARME

---

- Fuktig ved
- Dårlig ved med lav varmeverdi
- For lite ved
- Hvelv sitter ikke riktig

## INNBYGGINGSOVNENS LUKTER OG LYDER

---

- De første gangene du fyrer i innbyggingsovnen, herdes lakken, og dette kan medføre lukt. Åpne et vindu eller en dør for utlufting, og sørg for å fyre slik at innbyggingsovnen blir ordentlig varm, slik at du unngår sjenerende lukt senere.
- Under oppvarming og nedkjøling kan innbyggingsovnen gi fra seg noen såkalte "klikkelyder". Dette skyldes de store temperaturforskjellene materialet utsettes for og er ikke en feil på produktet.

# REKLAMASJONSRETT

Alle Scan-produkter for vedfyring er produsert av førsteklasses materialer og er underlagt en grundig kvalitetskontroll før de forlater fabrikken. Hvis det likevel skulle forekomme fabriksjonsfeil eller mangler, gir vi en reklamasjonsrett på 5 år.

Produksjonsregistreringsnummeret på vedovnen må alltid opplyses ved kontakt med oss eller Scan-forhandlerne i forbindelse med slike henvendelser.

Reklamasjonsretten omfatter alle deler som etter Scan A/S' vurdering skal erstattes eller repareres på grunn av fabriksjons- eller konstruksjonsfeil.

Reklamasjonsretten gis til den første kjøperen av produktet og kan ikke overføres (unntatt ved mellomalg).

Reklamasjonsretten omfatter kun skader som har oppstått på grunn av produksjons- eller konstruksjonsfeil.

## FØLGENDE DELER OMFATTES IKKE AV REKLAMASJONSRETTE

---

- Slitedeler, f.eks. brennkammerstein, hvelv, rysterist, glass, kakler og tetningslister (unntatt skader som kan fastslås ved levering).
- Mangler som oppstår på grunn av ytre kjemisk eller fysisk påvirkning under transporten, på lageret, under monteringen og senere.
- Sotbelegg som oppstår på grunn av dårlig skorsteinstrekk, fuktig ved eller feilbruk.
- Omkostninger vedr. ekstra varmeutgifter i forbindelse med reparasjon.
- Transportkostnader.
- Kostnader i forbindelse med oppstilling og nedtaking av vedovnen.

## REKLAMASJONSRETTE BORTFALLER

---

- Ved mangelfull montering (montøren er alene ansvarlig for å respektere og overholde de til enhver tid gjeldende lover og andre bestemmelser fra myndighetene samt monterings- og bruksanvisningen for vedovnen og ovnens tilbehør, som medfølger ved levering).
- Ved feil betjening og bruk av brensel som ikke er tillatt, eller bruk av ikke-originale reservedeler (se denne monterings- og bruksanvisningen).
- Hvis vedovnens produktregistreringsnummer er fjernet eller skadet.
- Ved reparasjoner som ikke er utført i henhold til våre anvisninger eller anvisninger fra en autorisert Scan-forhandler.
- Ved enhver endring av Scan-produktets eller produkttilbehørets opprinnelige tilstand.
- Reklamasjonsretten gjelder kun for landet som Scan-produktet opprinnelig ble levert til.

Bruk bare originale reservedeler eller deler som er anbefalt av produsenten.



Produktregistreringsnummer

Opgi dette nummeret ved all henvendelse