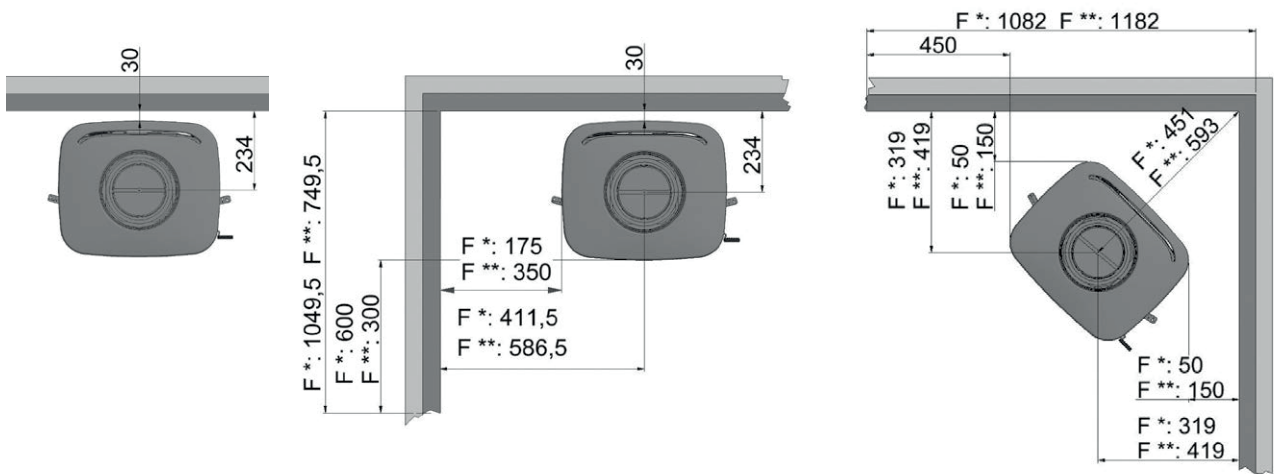
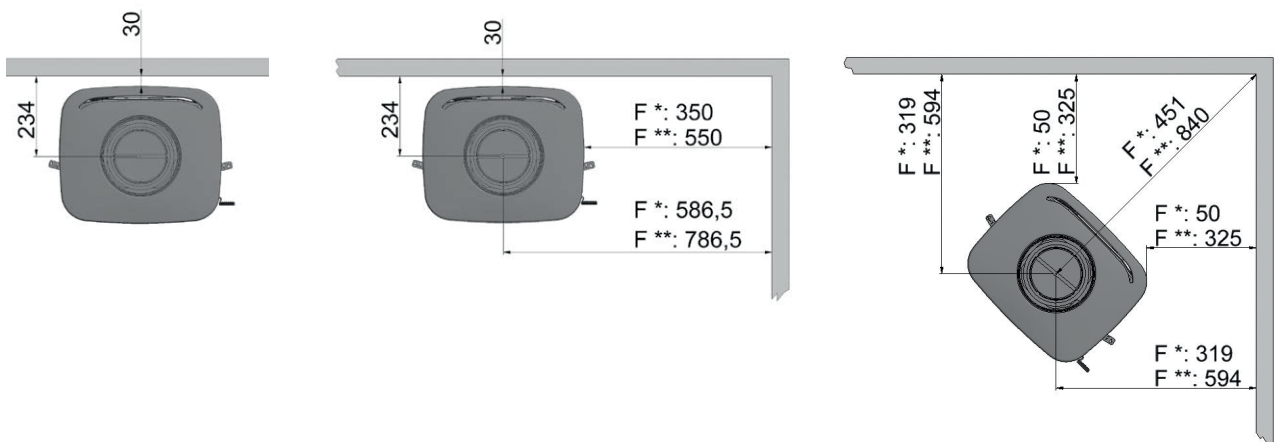


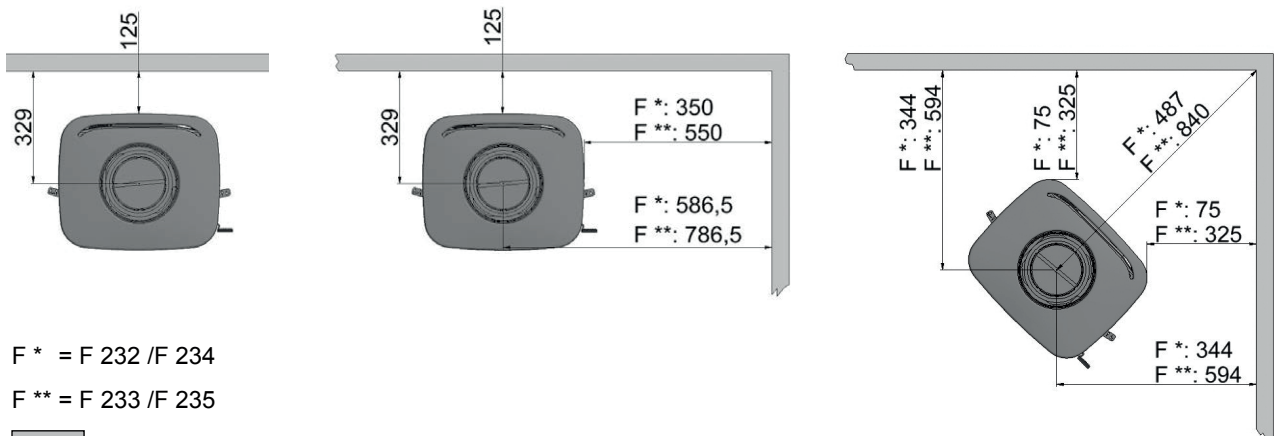
Min. avstand til brannmur med isolert startseksjon eller ventilert pipe + pyntering



Min. avstand til brennbar vegg med isolert startseksjon eller ventilert pipe + pyntering





Min. avstand til brennbar vegg uten isolert startseksjon



$F^* = F 232 / F 234$

$F^{**} = F 233 / F 235$

-  Brennbar materiale
-  Brennmur F.eks. 50 mm. Jøtul Firewall