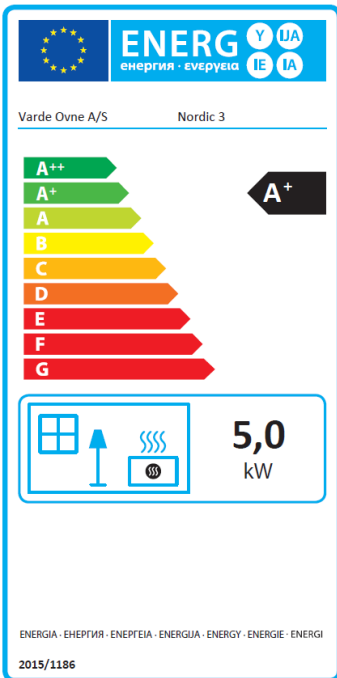


Varde Nordic 3

1. utgave 18.06.2020 NO



Installasjons- og brukerveiledning

Revisjon 1



Pottemagervej 1, DK-7100 Vejle. www.vardeovne.dk

Lykke til med din nye vedovn

Vedovner fra VARDE er i et stilsikkert skandinavisk design - skapt med ambisjonen om å forene kvalitet, funksjon og design. Med en VARDE vedovn er du og familien sikret et varmt samlingspunkt, og avslappende kvalitetstid i mange år fremover.

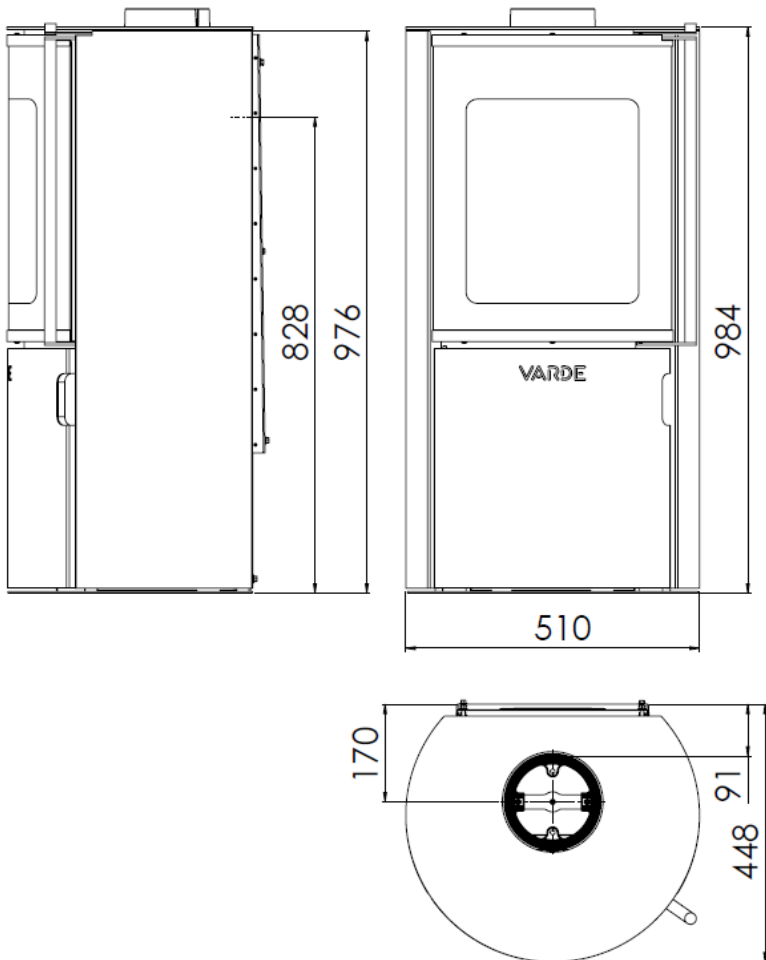


Henrik Nøhr
CEO
Varde Ovne A/S

Innhold

Velkommen og innhold	Side 2
Fakta Nordic 3	Side 3
Regler og godkjennelser	Side 4
Gulvmateriale og avstander	Side 5
Monteringsavstander	Side 6
Piper	Side 7
Tilkobling av ovnen til pipe	Side 8
Slik fungerer det	Side 9
Slik fungerer det	Side 10
Slik tenner du opp og fyrer i vedovnen	Side 11
Oversikt over løse deler	Side 12
Vermikulitt	Side 13
Verdt å vite om ved	Side 14
Stell og vedlikehold	Side 15
Liste over reservedeler	Side 16
Slik retter du opp feil	Side 17
Sertifisering (RRF)	Side 18
Garantibevis	Side 19

Tekniske data Nordic 3



Høyde (cm)	98
Bredde (cm)	51
Dybde (cm)	45
Vekt (kg)	99
Effekt	3-7 kW
Nominell effekt	5,0 kW
Oppvarmet areal	30-105 m ²
Virkningsgrad	81 %
EEl	108
Røygassdata: 265 °C ved 25 °C, 12 pa.	

Brennkammer: (H x B x D):
24,5-36,0x30,0x28,0 cm

Røykrør Ø 15 cm
 Monteringshøyde topp: 98 cm
 Monteringshøyde bak: 83 cm
 Avstand til ikke-brennbart materiale:
 5-10 cm (anbefales)

Avstand til brennbart materiale:
 Bak=12,5 cm, Side=30 cm, Front=80 cm

Viktig!

Før du installerer og tenner opp i din nye **Varde vedovn** for første gang, anbefaler vi at du først bruker et par minutter på å lese gjennom denne installasjons- og brukerveiledningen.

Inspeksjon av installasjonen

Det er meget viktig at installasjonen inspiseres av en autorisert montør eller feier før vedovnen tas i bruk.

Denne **Varde vedovnen** er godkjent i henhold til: Europeisk Standard DS/EN 13240 /PrEN 16510 Tysk Stufe 2 og Norsk NS samt §15 for Østerrike, og har således bevis for miljøriktige forbrenningsevner.

Ovnene er egnet til intermitterende forbrenning og til piper med flere tilkoblede vedovner.

Gjeldende regler

Alle lokale forordninger inkludert de som henviser til nasjonale og europeiske standarder, skal overholdes ved installasjon. Søk råd og veiledning der du kjøpte ovnen eller hos en profesjonell montør.

NB! Alle Varde vedovner er lukkede ildsteder.

Profesjonell installasjon

Vi anbefaler at du rådfører deg med forhandleren der du kjøpte ovnen eller en annen kompetent montør ettersom det kan finnes spesifikke hensyn som må tas ved installasjon.

Du bør også få en oversikt over de gjeldende regler for montering av vedovn og disse skal selvsagt følges.

Meldeplikt

Det er meldeplikt til det lokale feiervesenet.

Vedovnen skal oppbevares tørt og temperert før installasjon. Ovnen tåler ikke fuktighet.

Husk at en eventuelt eksisterende pipe ikke nødvendigvis er tilstrekkelig effektiv for en ny og moderne vedovn.

EC Samsvarserklæring.

PRODUSENT

Navn:

Varde Ovne A/S

Adresse

Pottermagervej 1, DK-7100 Vejle, Danmark

Peisinspeksjon

Navn:

RRF

Adresse

Im Lopperfeld 34b, 46047 Oberhausen, Tyskland

Produkt

Produkttype

Varde

Typebetegnelse

Nordic 3

Standard

Vedovn, egnet til intermitterende forbrenning

Bruk

Byggevarer (89/106/EC/) anvendt standard EN 13240

Brensel

Oppvarming av bolig

Særlige betingelser

Tre

Ingen

CE-merking

Utstedt

2020

Nominell effekt

5,0 kW

Brenseltype

Ved

Røykgass temperatur

265 °C

Virkningsgrad

81 %

Co2-utslipp

0,10

%

Henrik Nørh

CEO

Varde Ovne A/S

Du vil finne generelle råd og veiledninger på Varde Ovnes hjemmeside. hjemmeside. www.vardeovne.no

Gulvmateriale:

Hvis vedovnen skal stå på et brennbart gulv, skal det dekkes med ikke-brennbart materiale, f.eks. stålplate, glassplate eller fliser. Gulvplaten må dekke minimum ovenns bredde på hver side av ovnen og minst 30 cm foran ovnen. Vi anbefaler likevel 50 cm foran.

Gulvkonstruksjonen må kunne bære ovnens og ev. ovnens + pipens samlede vekt.

Ovn	Vekt i kg
Nordic 3	99

Monteringsavstander:

Hvis veggen ikke er brennbar, kan ovnen plasseres helt inntil veggen. Vi anbefaler likevel en avstand på 5–10 cm slik at du kommer til for rengjøring bak ovnen. Pipens feieluke skal være tilgjengelig.

Oppstilling av vedovn i forhold til brennbart materiale.

Vi anbefaler minst 30 cm (lovkrav i Norge) avstand fra ytterkant av røykrør til brennbart materiale. Husk at det kan finnes andre nasjonale og lokale regler for avstand til brennbart materiale. Rådfør deg med det lokale feiervesenet.

Ovnens individuelle avstander til brennbart materiale kan ses på side 10 eller under

Frisklufttilførsel

Du må forsikre deg om at rommet der vedovnen skal monteres har tilstrekkelig frisklufttilførsel. Forbrenningen blir korrekt hvis det hele tiden tilføres friskluft.

Det beste er å installere en eller to lufteventiler i rommet vedovnen plasseres i. Disse luftristene skal ikke blokkeres.

Luftmengden som brukes til forbrenning er ca. 14-20 m³/t.

Monteringsavstander:

Vedovnen må overholde minimumsavstandene til brennbare vegger og materialer etter gjeldende regler:

Til sidene: 30 cm

Bak: 12,5 cm

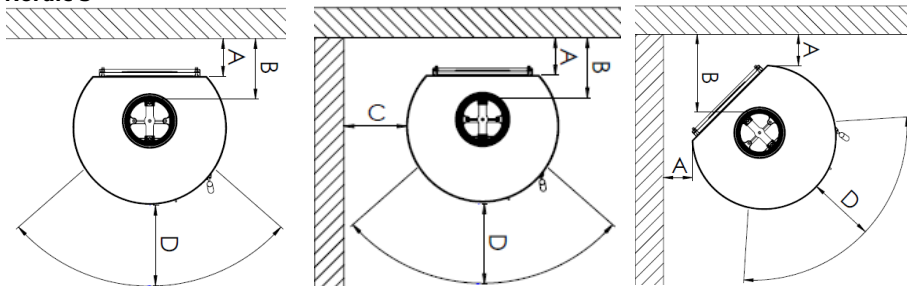
Møbleringsavstand: 80 cm

NB! Husk at B (fra røykrør til vegg) er kun ment som en anbefaling. Det kan hende lokale/nasjonale regler er annerledes.

Nordic 3

A	12,5 cm	C	30 cm
B	30 cm	D	80 cm

Nordic 3



Pipen:

Du skal alltid bruke en pipe med en diameter på minst 15 cm. Dette tilsvarer en åpning på 175 cm². Husk at pipen må være høy nok for å få gode **trekkforhold** og dermed unngå at røyken sjenerer naboene.

Hvis pipen har et reguleringsspjeld slik at pipetrekken kan reguleres, må du huske på at spjeldet ikke kan lukkes helt. Det skal alltid være minst 20 cm² fri passasje gjennom pipen. På dager hvor det blåser kraftig kan dette være en fordel.

Ved nominell drift er ovnen testet med en massestrøm av røykgasser på 4,6 g/sek. og med en røykgasstemperatur på 265 °C ved en romtemperatur på 25 °C.

En Varde vedovn er alltid utstyrt med en hvelvplate. Den sørger for at røykens vei til pipen blir så lang som mulig. På denne måten avgis varmen fra røyken inne hos deg i stedet for utendørs. Hvelvet ligger løst i ovnens brennkammer og du bør sørge for at platen er skjøvet helt tilbake mot brennkammerets bakplate.

Trekkforhold

Dersom det skal monteres ny skorsten, anbefales det at du rådfører deg med lokalt Brann / Feiervesen - da lokale forhold kan ha innflytelse på fyringen.

Er min nåværende skorsten god nok?

Skorstenen fungerer som en motor for din vedovn, og har som oppgave å trekke nok luft igjennom brennkammeret. Derfor er det viktig å ha en velfungerende skorsten. Dagens moderne vedovner stiller større krav til skorsten enn eldre ikke rentbrennende ovner. En moderne ovn brenner både renere og mer effektivt enn eldre ovner. Den høye virkningsgraden på dagens ildsteder gjør at man får mer varme i rommet for samme mengde ved, men den høye virkningsgraden vil også gi noe mindre varme til å generere trekk i skorstenen. Det kan være at din gamle skorsten ikke er i stand til å generere nok trekk til dagens ildsteder. Mangel på trekk kan medføre dårligere forbrenning, økt partikkelutslipp, sot på glass og røykutslag i rommet (når døren åpnes). Slikt forekommer gjerne på eldre og korte skorstener i teglsten. Stålpiper og isolerte elementpiper har sjeldent slike problemer. Er du i tvil om din skorsten er god nok, anbefales det at du rådfører deg med din lokale feier. Mekaniske løsninger som røyksugere er gjerne en god løsning for skorstener med for lite trekk.

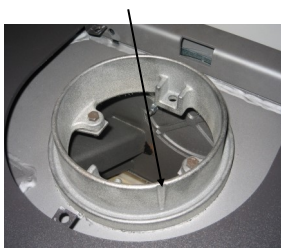
Kondensavløp i røykstuss

Din ovn er montert med en røykstuss i støpejern fra Varde Ovne. Røykstussen er beregnet til et røykrør med en innvendig diameter på 150 mm.

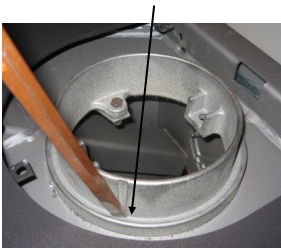
Du kan selv montere et kondensavløp hvis stålpipen skal monteres i ovnens topputgang:

- Slå et hull i bunnen på den utvendige rjellen (ved merket) med en liten meisel eller lignende. På denne måten lager du selv kondensavløpet hvis du har behov for det.

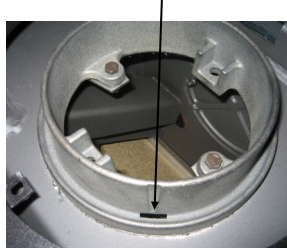
Markering av kondensavløp.



Slå hull med en meisel eller

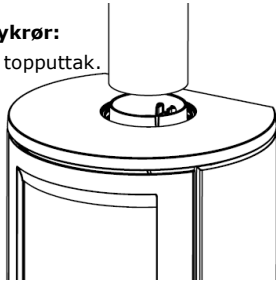


Dermed er kondensavløpet

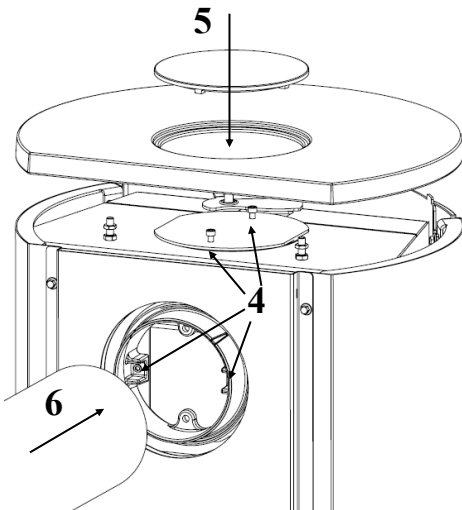
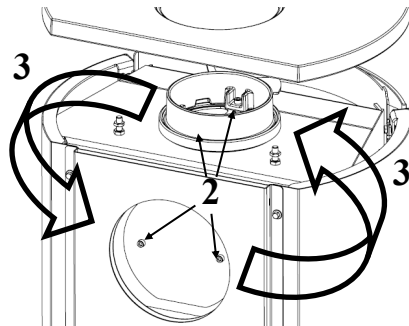
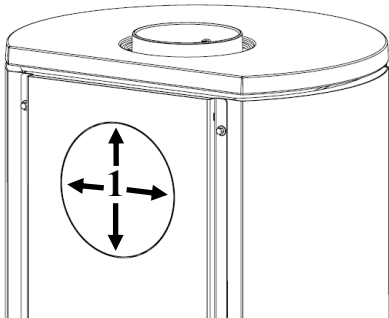


Tilkobling av røykrør:

Koble ovnen med topputtak.



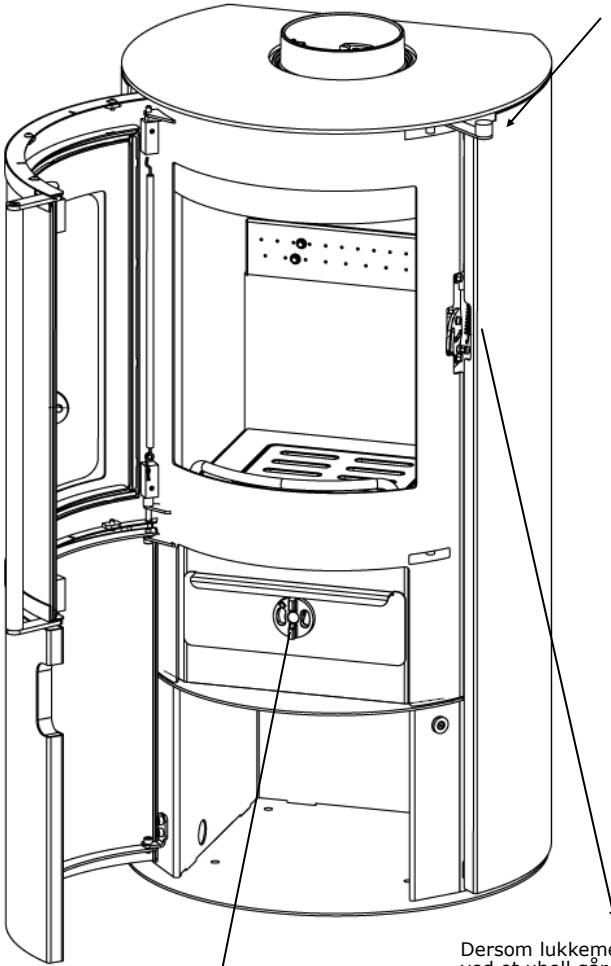
Koble ovnen med bakuttak.



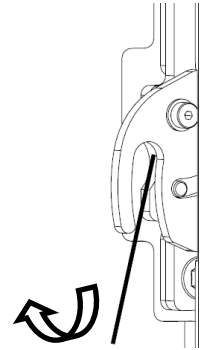
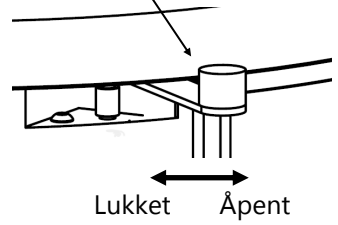
1. Fjern rondellene i bakplatene:
2. Skru løs boltene i røykstuss og blindplate
3. Bytt om på blindplate og røykstuss
4. Trekk til boltene i blindplate og røykstuss
5. Legg toppplaten på plass
OBS! Dekkplate til å lukke hullet i toppplaten medfølger ikke.
6. Monter røykrør

Bakutgang er ikke mulig på Aura 3 Naturstein-modellen

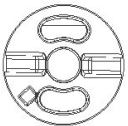
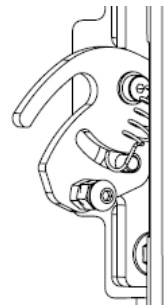
Slik fungerer det:



Forbrenningsluftspjeld eller sekundær luft
Vri spjeldet mot høyre for å åpne lufttrekket.

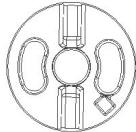


Dersom lukkemekanismen ved et uhell går i lukket stilling, kan den enkelt vippes ut igjen med for eksempel en skruetrekker.



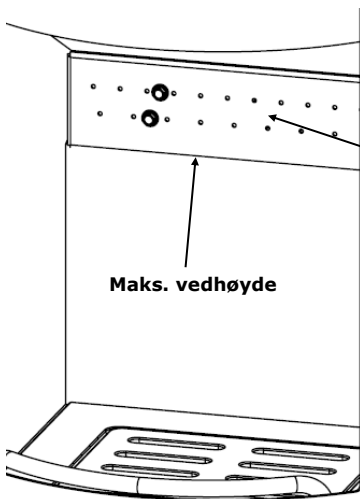
Opptenningsluft

På askeskuffen - lukket



Opptenningsluft

På askeskuffen - **Åpen** Husk å lukke opptenningsluften når ilden har fått godt tak



Tertiærluft

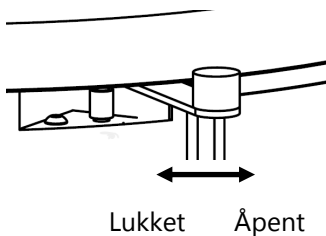
Er en konstant tilført luftmengde som bidrar til å få ovnen til å brenne enda renere og blant annet redusere forbrenningsinnholdet av tjære og aske til et absolutt minimum.

Ved optimal forbrenning kan glass og brennkammer brenne helt rent, og den resterende askemengden vil være minimal.

Forbrenningsluft

Forvarmet luft til forbrenningen (sekundærluft). Den skal tilpasses i hvert enkelt tilfelle. Et høy pipetrekkr krever mindre tilførsel av forbrenningsluft.

Dette er også en måte å regulere ovnen på og kontrollere hvor mye varme den avgir. Husk at du aldri må skru så langt ned at det ikke lenger er flammer i ovnen.



Overoppheting

Ovnen kan overopphetes hvis du har for mye ved i ovnen eller hvis forbrenningen har for mye luft. Dette kan f.eks., oppstå ved at pakningene i ovnen ikke lukkes skikkelig eller at askeskuffen ikke er ordentlig lukket.

Overoppheting kan i ytterste konsekvens føre til pipebrann. I tillegg sliter overoppheting både på slidedeler som pakninger, glass, vermiculitt og på selve ovnen.

Slik tenner du opp og fyrer i vedovnen

Når du fyrer opp i vedovnen for første gang, vil lakken herdes, det vil ryke fra ovnen og du vil kjenne en brent lukt som forsvinner ved skikkelig utlufting. Vi anbefaler derfor å åpne dører og vinduer for full gjennomtrekk.

Under denne herdeprosessen blir lakken myk og sårbar, og du bør derfor unngå å berøre de lakkerte flatene. Vi anbefaler også at du lukker og åpner ovnsdøren regelmessig de første to timene for å unngå at lukens pakning kleber seg fast i lakken.

Du må **aldri** bruke brannfarlige væsker som sprit eller bensin når du tenner opp i ovnen!

Vi anbefaler å bruke en såkalt «Top-Down» opptenning der du tenner veden øverst i brennkammeret i stedet for i bunnen. Denne metoden er den mest miljøvennlige måten du kan tenne opp i ovnen. Samtidig blir det enklere å holde dørglasset rent.

Du legger 2–4 mindre vedkubber i kryss på kammerets bunnplate (ca. 0,7–1,1 kg). Disse skal plasseres slik at det er litt avstand mellom vedkubbene.

Deretter legger du 8–12 mindre trepinner (0,4–0,7 kg) i kryss på vedkubbene, og deretter legger du 1–2 opptenningsblokker på og mellom trepinnene. Totalt ca. 1,5 kg tre.

Det blir enklere å tenne opp hvis det ligger et tynt lag aske i bunnen av ovnen.

Før du tenner opp i ovnen skal det komme luft opp gjennom bunnristen, rosetten i askeskuffen for **opptenningsluft** skal være åpen, og spjeldet over ovnsdøren for forbrenningsluft skal skyves mot helt høyre slik at **forbrenningsluften** har fri passasje.

Når ilden brenner godt må du huske å lukke for opptenningsluften igjen ettersom ovnen og pipen kan overopphetes, noe som fører til at ovns- og pipegarantien vil bortfalle. Husk også å kontrollere at askeskuffen er ordentlig lukket.

Du må allikevel i de fleste tilfeller selv finne den beste innstillingen for forbrenningsluften ettersom f.eks. pipetrekk, pipehøyde og vedkvalitet spiller en avgjørende rolle for at din vedovn skal fungere optimalt.

Hvis ovnens nominelle varmeytelse blir for stor i forhold til varmebehovet, kan du redusere varmeytelsen på følgende måte:

- Bruk mindre ved enn normalt, f.eks. 0,9 - 1,2 kg. og gjerne 2 mindre stykker tre. Gi full luft for å antenne veden skikkelig, og deretter kan du redusere forbrenningsluften ned til ca. 30 %. Du må aldri lukke luften helt slik at ilden slukkes. Det skal alltid være klare flammer.

Med denne metoden kan du, avhengig av pipetrekk, vedkvaliteten, osv., redusere ovnens nominelle varmeytelse fra 5,0 kW ned til 3–3,5 kW.

Husk at forbrenningen kan forringes hvis du reduserer forbrenningsluften for mye, noe som kan føre til dårligere virkningsgrad og høyere utslippsverdier. (økt forurensning).

Ved innfyring anbefaler vi at du først åpner ovnsdøren og legger i mer ved når det kun er glør igjen i brennkammeret. Hvis det fortsatt er flammer er det fortsatt røyk- og gassutvikling, og avhengig av hvor effektiv pipen er, er det fare for at du får røykutslag i stuen.

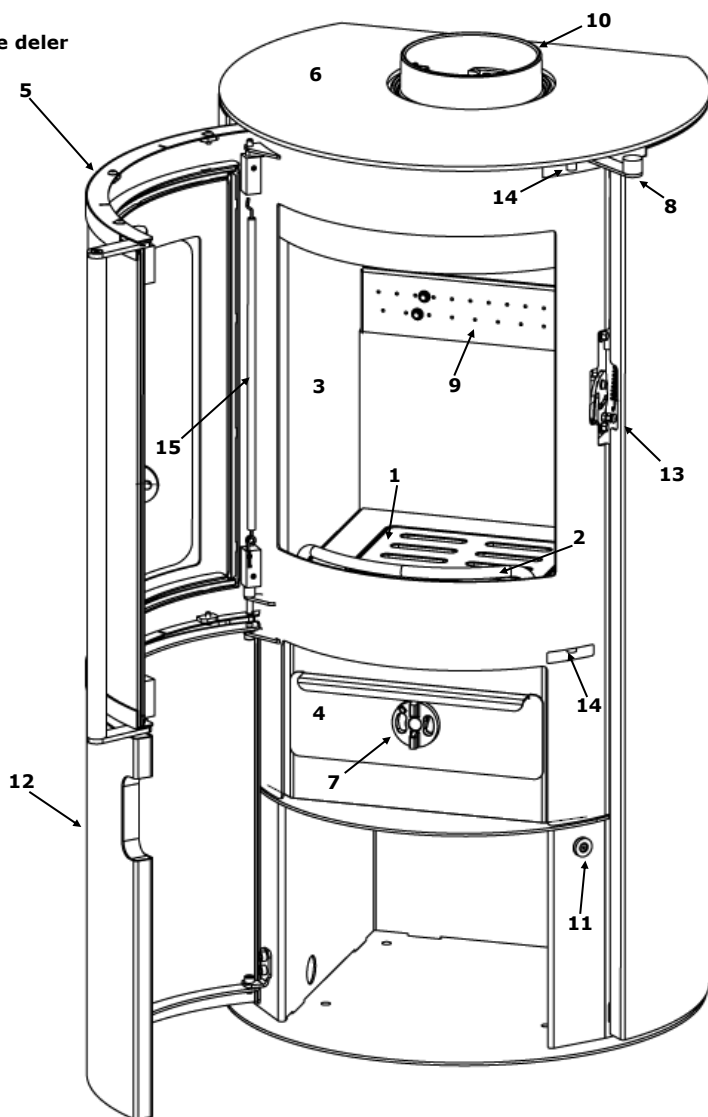
Ved innfyring skal veden legges forsiktig inn i ovnen. Bruk hansker.

Opplever du problemer med fyring og funksjonalitet, kan du lese avsnittet: **Slik retter du opp feil:**

Vi anbefaler følgende for å oppnå den nominelle varmeytelsen (kan variere som følge av pipens effektivitet):

Innfyringsmengde [kg]	Opptenningsluft [%]	Forbrenningsluft [%]	Nominell ytelse [kW]	Pipetrekk [PA]	Virkningsgrad [≥ i %]	Innfyringsintervall ved Nominell ytelse [minutter]
1,3	0 (lukket)	ca. 60	5,0	12	81	ca. 45

Nordic 3
Oversikt over løse deler



1. Askerist
2. Kubbestopper
3. Vermikulitt
4. Askeskuff
5. Ovnsdør
6. Topplate
7. Luftrosett til opptenningsluft
8. Sekundært luftspjeld
9. Tertiær luftbjelke (tertiær luft)
10. Røykstuss
11. Magnet til bunnluke
12. Dør for oppbevaringsrom
13. Lukke mekanisme
14. Rulle for håndtak
15. Fjær for dør

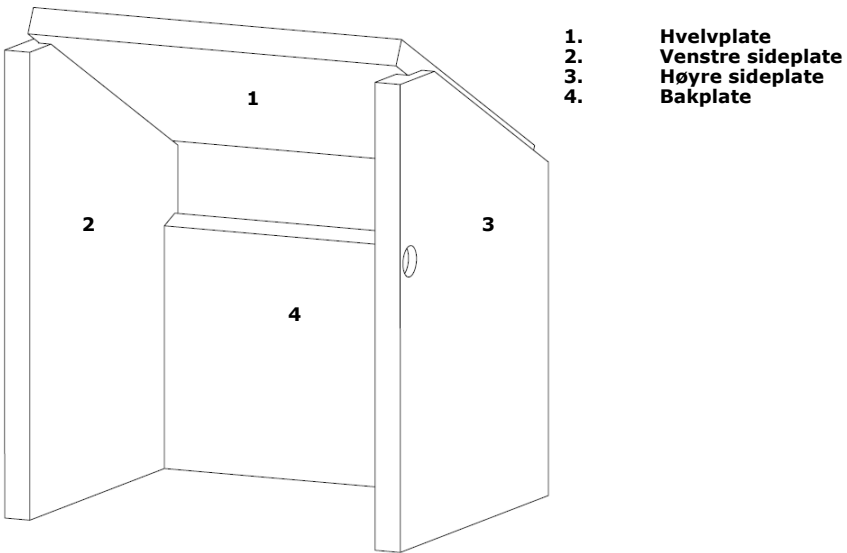
Vermikulitt

Platene i brennkammeret kalles **vermikulittplater** og de vil slites over tid. Det samme gjelder for hvelvplaten. Du trenger ikke å skifte ut platene før sprekken er ca. ½ cm bred.

Vermikulitt

Dgt spesielt brnnsikre materiale laget av komprimert steingranulat som ligner på sponplate. Platene isolerer og sørger for at ovnen ikke blir slitt. Vermikulittplater er ikke inkludert i garantidekningen. Vermikulitt er et **svært porøst** materiale og skal håndteres forsiktig.

Du skal kun bruke originale reservedeler fra Varde Ovne A/S



Slik skifter du ut vermikulittplatene

1. Hvelverplate/topplaten løftes, siden vippes opp og kan skyves ut diagonalt.
2. Venstre sideplate løftes og skyves ut.
3. Høyre sideplate løftes og skyves ut.
4. Trekkstangen til askeristen skal demonteres, noe som gjøres ved å ta ut askeskuffen og løfte den roterende bunndelen av støpejern opp til venstre. Deretter kan du demontere trekkstangen gjennom hullet i askeskuffen.
5. Bunnen av støpejern skyves helt tilbake i ovnen og løftes i front slik at bakplaten frigjøres.

Ved montering følger du punktene i omvendt rekkefølge.

Hvilken tresort er best?

Generelt sett er bøk den beste tresorten å fyre med. Den brenner jevnt og avgir ikke mye røyk, asken er ren og fylles lite opp. Ask, lønn og bjørk er utmerkede alternativer.



Hvor store stykker kan du bruke?

Tre med en diameter på over 8-10 cm bør kløyves. Veden skal være 20-25 cm lang. Ved bruk av større fyringsmengder enn det som er nevnt i tabellen nederst på siden, belastes ovnen med en større varmemengde enn den er beregnet for, noe som fører til høyere pipetemperatur og lavere virkningsgrad. Dette kan også føre til at pipen og ovnen skades og garantien bortfaller.

Opptenningspinne

Lengde: 20 -25 cm

Størrelse 3x3 cm

Normal mengde: 10-15 pinner (ca. 1,5 kg)

Vedkubber

Lengde: 25-30 cm

Diameter: maks. 10 cm

Normal mengde: 2-3 kubber (ca. 1,3 kg)

Den nye vedovnen

Når du fyrer opp i vedovnen for første gang, vil lakken herdes, det vil ryke fra ovnen og du vil kjenne en brent lukt som forsvinner ved skikkelig utlufting. Vi anbefaler derfor å åpne dører og vinduer for full gjennomtrekk.

Under denne herdeprosessen blir lakken myk og sårbar, og du bør derfor unngå å berøre de lakkerte flatene. Vi anbefaler også at du lukker og åpner ovnsdøren regelmessig de første to timene for å unngå at lukens pakning kleber seg fast i lakken.

Hva du kan fyre med.

Denne **Varde vedovnen** er godkjent og sertifisert for vedfyring. Det skal kun fyres med tørt trevirke med maks. 21 % vanninnhold og i en størrelse som er tilpasset brennkammerets størrelse. Å fyre med vått trevirke skaper mye beksot, miljøforurensning og dårlige brenseløkonomi. Nyhugget tre inneholder ca. 60-70 % vann, noe som gjør det helt uegnet til fyring. Slikt ved skal tørke under halvtak i minst ett år før det kan brukes til fyring.

Skal ikke brukes! - Tenk på miljøet

Du skal **aldri** bruke giftig trevirke som limtre, sponplater, malt eller impregnert tre. Ved brenning vil disse uegnede materialene endre ovnens forbrenningsegenskaper, noe som vil påvirke ovnens ytelse og kan føre til overoppheting av ovnen slik at garantien bortfaller. Dessuten vil brenning av slike materialer føre til ubehagelig røyk med ekstremt høye forurensningsnivåer.

Top-Down opptenning

Du må ikke legge veden høyere enn det som er anvist på side 10.



Stell og vedlikehold:

Som alt annet du bruker i hverdagen, skal også vedovnen stelles og vedlikeholdes. Du bør kun rengjøre vedovnen når den er kald. Tørk av yttersiden med en tørr klut, og rens ovnen regelmessig innvendig. Selve brennkammeret rengjøres for aske, sot og tjærerester. Du bør også ta ut hvelvplaten ettersom smuss og sot vil legge seg bak den, og samtidig kontrollere at røykrør og pipe ikke er blokkert. Du bør også undersøke om pakningene i ovnsdøren og askeskuffen er slitt. Hvis de ikke er tette, må de skiftes ut. Husk også å smøre dørhengslene etter behov. Det skal brukes et varme resistent smøremiddel (+350 grader), som eksempel kobber fett.

Glassrute

Bruk Varde Glassrens for rengjøring av glassrute. Dette produktet er tilgjengelig hos alle forhandlere som selger Varde Ovne.

Askeskuffen skal tømmes med jevne mellomrom, og avfallet kan kastes i søppelbøtten. Pass på at det ikke finnes glør i asken før den kastes. Hvis du er i tvil om stell og vedlikehold, kan du enten ta kontakt med forhandleren der du kjøpte vedovnen eller det lokale feiervesenet.

Hvis du ikke har brukt vedovnen i en lengre periode, må du kontrollere at røykrør og pipe ikke er blokkert før opptenning.

Ovnens lakkerte overflate kan slites på utsatte steder hvis vedovnen **overopphetes**. Dette kan imidlertid repareres med en spesiell Senotherm® spraymaling som kan kjøpes hos din forhandler.

Platene i brennkammeret kalles **vermikulittplater** og de vil slites over tid. Det samme gjelder for røykvenderplaten. Det har ingen betydning for forbrenningen hvis en vedkubbe skader en vermikulittplate, og du trenger heller ikke å skifte ut platene før sprekkene er ca. ½ cm bred.

Du skal kun bruke originale reservedeler fra Varde Ovne A/S

Ovnsdøren er montert på en lukkefjær som trekker døren inn. Dette er også et myndighetskrav i enkelte land (ikke i Norge). På hengselsiden sitter fjæren fast, den kan demonteres hvis du ikke ønsker at ovnsdøren skal være fjærbelastet.

Du må ikke utføre uautoriserte endringer på vedovnen.

Alle utvendige deler på vedovnen vil bli svært varme under drift, og du bør derfor utvise stor forsiktighet.

VIKTIG!!

Pipebrann

Ved en pipebrann skal du gjøre følgende:

- Lukk alle lufttilførsler på vedovnen og ring **112**.

(De fleste pipebranner spres ikke når lufttilførselen på vedovnen lukkes).

Som et minimum skal du kontakte ditt lokale feiervesen som deretter vil se etter skader på ovnen og pipen.

Liste over reservedeler:

**Kubbestopper, Varenr. og EAN-nummer
Nordic 3: 101104/5703505053940**

**Toppdeksel, Varenr. og strekkode
Nordic 3: 100701/5703505049233 (Stål Ø165 VO-logo)**

**Glass, Varenr. og strekkode
Nordic 3 front: 101078 / 5703505053681**

**Håndtak, Varenr. og strekkode
Nordic 3: 100997 / 5703505052080**

**Askeskuff, Varenr. og strekkode
Nordic 3: 100712/5703505044382**

**Vermikulittsett, Varenr. og strekkode: Inkludert røykvenderplate
Nordic 3: 100309/5703505042814**

Pakning til glass og askeskuff, Varenr. og strekkode 100443/5703505045457

Pakning til ovnsdøren inkl. lim, Varenr. og strekkode: 100351/5703505040162

Glassrens på sprayboks, Varenr. og strekkode: 100493/5703505045471

**Reparasjonsspray til lakk
Svart 400 ml: 100603/5701909002069
Grå 400 ml: 100604/5701909006142**

Slik retter du opp feil:**Røyken slår ut i rommet:**

- Dårlig trekk i pipen.
- Kontrollér om røykrøret eller pipen er tilstoppet.
- Kontrollér om **pipehøyden** er korrekt i forhold til omgivelsene.

Glasset og/eller pipen soter:

- Veden er for våt.
- Forbrenningen får ikke nok forbrenningsluft (sekundær luft).
- Du har lukket for opptenningsluften for tidlig etter opptenning.
- Det skal alltid være klare flammer i brennkammeret.

Ovnen varmer ikke:

- Veden er for våt (energien går til tørring) eller for dårlig.
- Kontrollér røykvenderplatens plassering (fri passasje for røyken).
- Det blir ikke tilført tilstrekkelig forbrenningsluft (sekundærluft).

Forbrenningen er ute av kontroll:

- Pakningene i ovnsdøren eller askeskuffen er blitt utette (skal skiftes ut).
- Trekken er for kraftig i pipen (montér et spjeld i pipen).
- Kontrollér at den er lukket for opptenningsluft.

Askeristen sitter fast:

- Kontrollér om det sitter ved, spiker e.l. i klemme.
- Kontrollér at trekkstangen sitter korrekt.

Om gjenbruk Emballasje

Av hensyn til miljøet bør emballasjen kastes etter lokale regler for avfallshåndtering. Emballasjen er 100 % resirkulerbar.

Keramisk glass

Keramisk glass skal leveres til den lokale gjenbruksstasjonen og sorteres sammen med keramikk og porselen, og deretter videresendes til deponi.

Vermikulitt

Vermikulittplater fra ovnen skal leveres til den lokale gjenbruksstasjonen der det videresendes til deponi.

Rhein-Ruhr Feuerstätten Prüfstelle • Im Lipperfeld 34 b • 46047 Oberhausen

- ❖ Testing laboratory according to Regulation (EU) Nr. 305/2011, notified body No.: NB 1625
- ❖ Testing laboratory according to DIN EN ISO/IEC 17025:2005, DAkkS No. D-PL-17727-01-00
- ❖ Testing, monitoring and certification body according to LBO, registered No.: NRW 15
- ❖ Testing, monitoring and certification body in construction supervision licensing procedures
- ❖ DIN CERTCO testing laboratory, registered No. PL139

**Test report: Enclosed wood heater – smoke emission**

Test methods	Norsk Standards: NS 3058-1: June 1994 NS 3058-2: June 1994 NS 3059: October 1994
Testing station	RRF Rhein-Ruhr Feuerstätten Prüfstelle GmbH Im Lipperfeld 34 b, 46047 Oberhausen, DEUTSCHLAND Telefon: +49(0)208-607041 - 0, Fax: +49(0)208-607041 - 28
Reference No.	RRF - NS 20 5514
Manufacturer	Varde Ovne A/S Pottemagervej 1, DK-7100 Vejle
Product name	Wood heater
Type, Serial number	Nordic 3
Client	Varde Ovne A/S Pottemagervej 1, DK-7100 Vejle
Date of delivery	28.04.2020
Taking of the appliance	Delivered by manufacturer
Leakage of the wood heater (at +25 Pa)	10 m³/h
Total weighted particulate emission	3,16 g/kg dried wood (Max. allowable 10 g/kg)
Maximum emission for one test	3,69 g/kg dried wood (Max. allowable 20 g/kg)
Test location	Im Lipperfeld 34 b, 46047 Oberhausen
Technician	Müller, S.

Abstract:

The above mentioned wood heaters fulfil the Norwegian requirements for smoke emission according to NS 3059 grade 2 and the requirements according to EN 13240 approved in the testing laboratory Rhein-Ruhr Feuerstätten Prüfstelle, test report No. RRF - 40 15 4088, dated on 07.09.2014.

This test report has been drawn up without prejudice to the rights of third parties in respect of private trademark rights of the initiator or manufacturer and may not be published in extracts.

The test report consisting of pages 1 to 29 contains the results of the testing relating to this standard. The appended test documentation 1 to 38 of test report No. RRF - 40 15 4088 is valid.



Oberhausen, 28 Mai 2020
(place and date)

(stamp and signature of Head of Testing Laboratory)

For ytterligere informasjon se www.vardeovne.no

Garanti/Reklamasjonsrett

Garanti

Alle vedovner fra VARDE går gjennom en grundig kvalitetskontroll, og vi setter vår ære i å levere et gjennomført kvalitetsprodukt hver eneste gang. Når det er sagt, kan det forekomme fabrikkasjonsfeil, og disse er dekket av 5 års garanti.

Garantien på vedovnene omfatter ikke:

- slidedeler, som vermikulittplatene i brennkammeret, glass, pakninger, håndtak, støpejernsbunn og askerist
- skader som følge av feilbetjening, feil tilkobling eller manglende eller feil vedlikehold (se brukerhåndboken)
- overoppheting/nedbryting av materialene, forårsaket av bruk av f.eks. feil type ved, petrokoks eller for mye ved
- at produktet er koblet til en skorstein med dårlig trekk, f.eks. for kort eller utett skorstein
- lakkskader forårsaket av plassering/oppbevaring i uoppvarmede eller fuktige omgivelser samt avtørring med fuktige kluter og rengjøringsmidler
- all normal slitasje på slidedeler/forbruksdeler samt lakken
- skader som er forårsaket av ytre påvirkning av fysisk karakter
- erstatning for eventuelle følgeskader, herunder skader på andre gjenstander montering og/eller demontering ved garantireparasjon

Det vil imidlertid alltid være 6 måneders garanti på alle slidedeler som ikke er omfattet av øvrige garantier.

På alle andre produkter – bortsett fra vedovner eller slidedeler – gis 2 års garanti/reklamasjonsrett i henhold til kjøpsloven.

Reklamasjonsrett

Du har 2–5 års reklamasjonsrett på alle varene våre i henhold til ovenstående spesifikasjoner. Dette betyr at du kan reklamere over feil og mangler på produktet i løpet av denne perioden.

Dersom det foreligger feil som er omfattet av denne reklamasjonsretten, som eksisterte på leveringstidspunktet, eller denne typen feil oppstår i løpet av garantiperioden, påtar VARDE seg å enten sende en passende erstatningskomponent uten omkostninger for å avhjelpe feilen, bytte varen, oppheve kjøpet eller gi avslag i prisen, avhengig av den konkrete situasjonen. Varde Ovne er ikke forpliktet til å yte assistanse i forbindelse med montering/utskifting av komponenter.

I tillegg til garantireglene beskrevet over, har forbrukeren selvfølgelig også de rettighetene som fremgår av kjøpsloven. Dette avhenger av at reklamasjonen er berettiget, og at den ikke har oppstått som følge av feil bruk eller annen skadegjørende atferd. Reklamasjonen må skje innen en rimelig tidsperiode etter at du har oppdaget feilen eller mangelen ved varen. Hvis du reklamerer innen to måneder etter at mangelen er oppdaget, er reklamasjonen alltid ansett som rettidig.

*Alle henvendelser som gjelder reklamasjoner, kan gå via forhandleren der vedovnen ble kjøpt. Ta med kjøpsfaktura og bilder. Det er også mulig å fylle ut **reklamasjonsskjemaet** på denne siden.*

Vi vil gjerne ha en detaljert beskrivelse av reklamasjonen/problemene, slik at vi kan komme raskt i gang med å finne en løsning.



Pottemagervej 1, 7100 Vejle, Danmark. www.vardeovne.dk