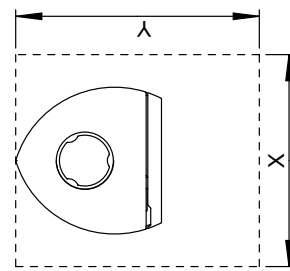
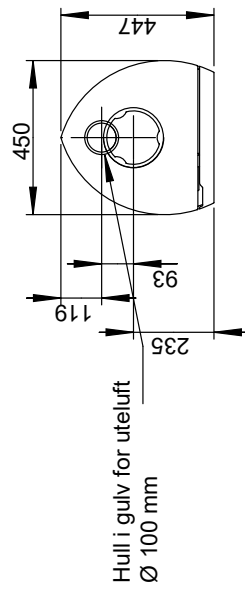
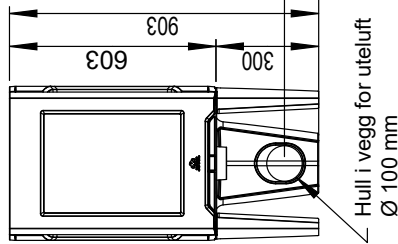
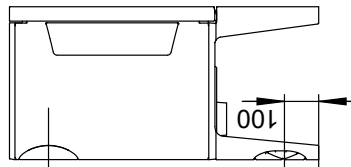
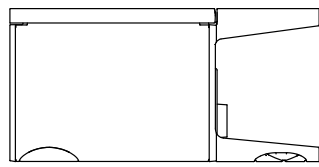


Jøtul F 162 / Jøtul F 163

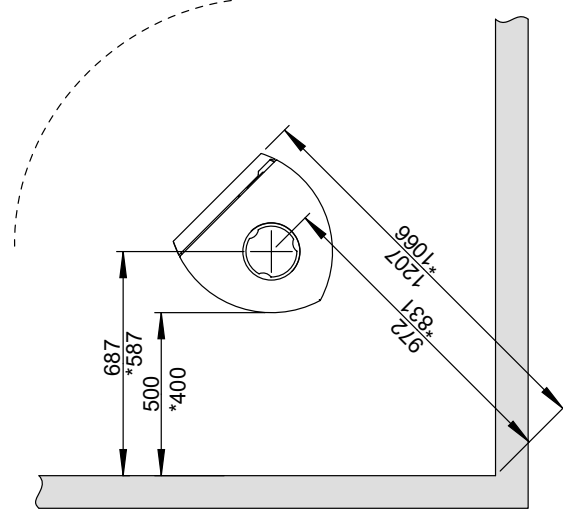
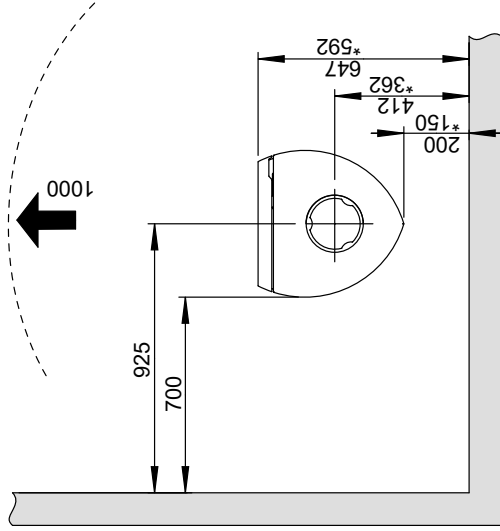
Fig. 1a



Min. mål gulvplate X,Y =
I henhold til nasjonale lover og regler.
Se kapittel 4.1

Brennbar vegg

Min. avstand til brennbar vegg



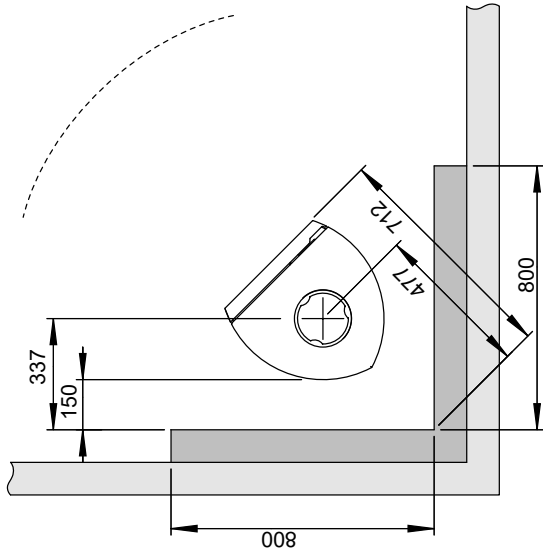
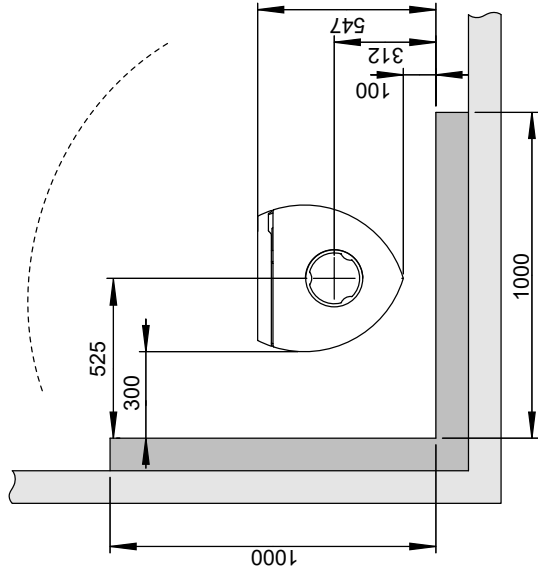
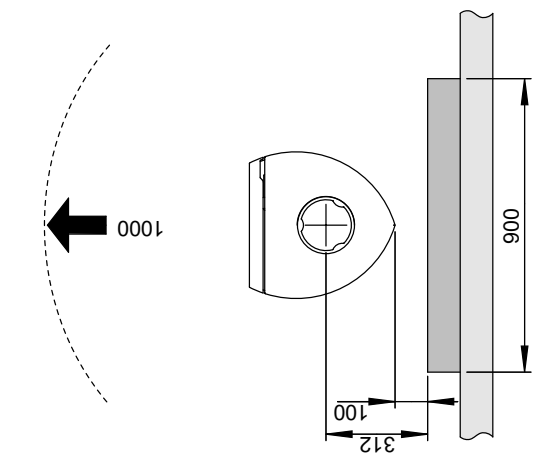
Jøtul F 162 / Jøtul F 163

Fig. 1b

Brennbar vegg
Brannmur

Min. avstand til brennbar vegg beskyttet av godkjent brannmur

Utenpåliggende



Innfelt

