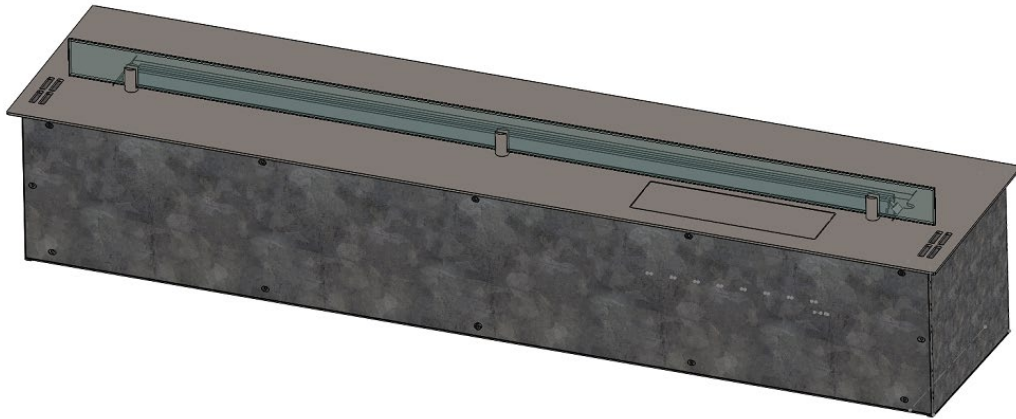
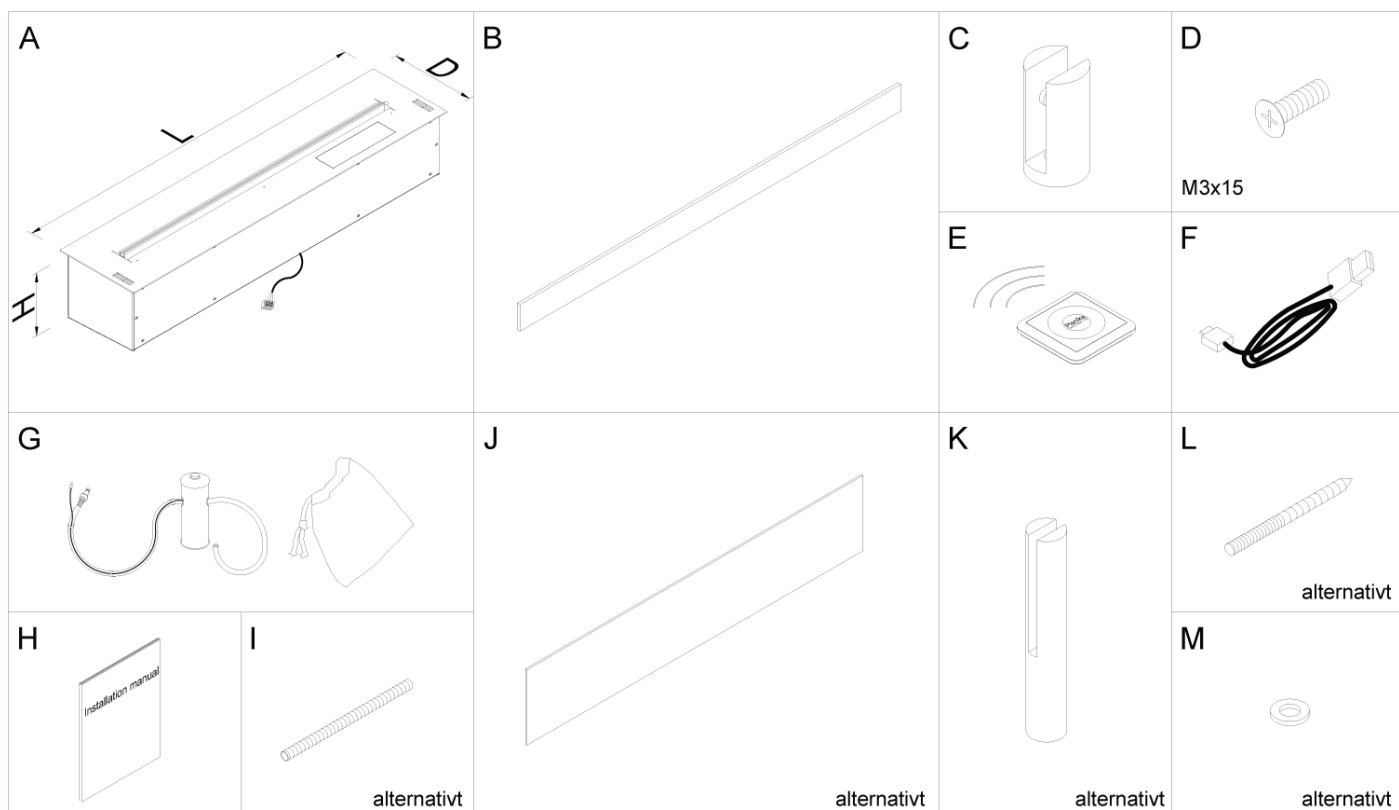


FLA3 / FLA3+

Installasjonsmanual ikke aktuelt ved montering i casing Forma



NO INSTALLASJONSMANUAL/MONTERINGSMANUAL2

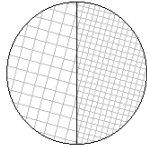


Burner	L [mm]	D [mm]	H [mm]		Minimum Romstørrelse [m ³]
	FLA 3 / FLA 3+	FLA 3 / FLA 3+	FLA3	FLA3+	FLA 3 / FLA 3+
790	790	280	220	305	44
990	990				70
1190	1190				94
1490	1490				130
1990	1990				180
2490	2490				225

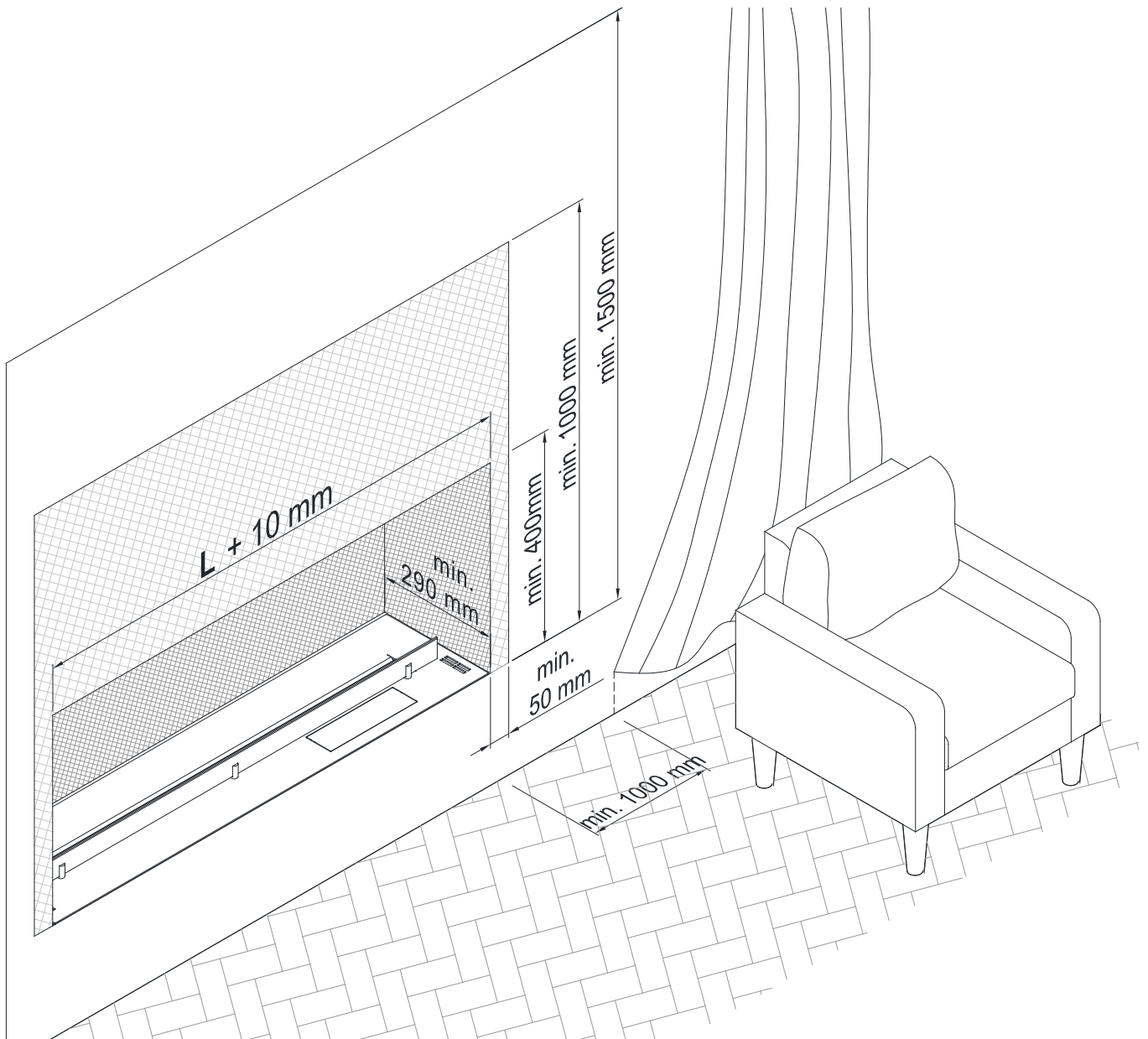


Produktet er et dekorativt enhet med ekte flammer/ild. Les dokumentasjonen før installasjon og bruk av enheten. Følg lokale forskrifter for ildsteder

1. Kun for innendørs bruk. Min. temperatur for bruk er 10°C
2. Naturlig utskiftning av luft i rommet – min.1/time
3. Bruk ikke enheten i fuktige eller trekkfulle rom/områder
4. Dekk ikke til toppventilasjonsåpningen på enheten
5. Ingen varmesensitive og brennbare objekt kan plasseres med mindre enn 1 meter avstand i radius eller direkte over enheten
6. Ikke plasser gjenstander oppe på enheten
7. Vi anbefaler å plassere CO2 eller pulver brannslukningsapparat nær enheten
8. For service, må omgivelser tillate enkel fjerning av enheten
9. Barn, dyr og uvedkommende må holdes unna enheten
10. Behold emballasje og manualer for framtidig bruk
11. IKKE tenn/start enheten dersom søl av væske/bioetanol
12. IKKE berør/bruk væske-fylleren mens enheten er i bruk
13. IKKE endre enhetskonstruksjonen
14. IKKE rør filamentet eller andre varme elementer
15. IKKE transporter enheten dersom den er fylt med væske/bioetanol
16. IKKE forlat en enhet i bruk uten oppsyn

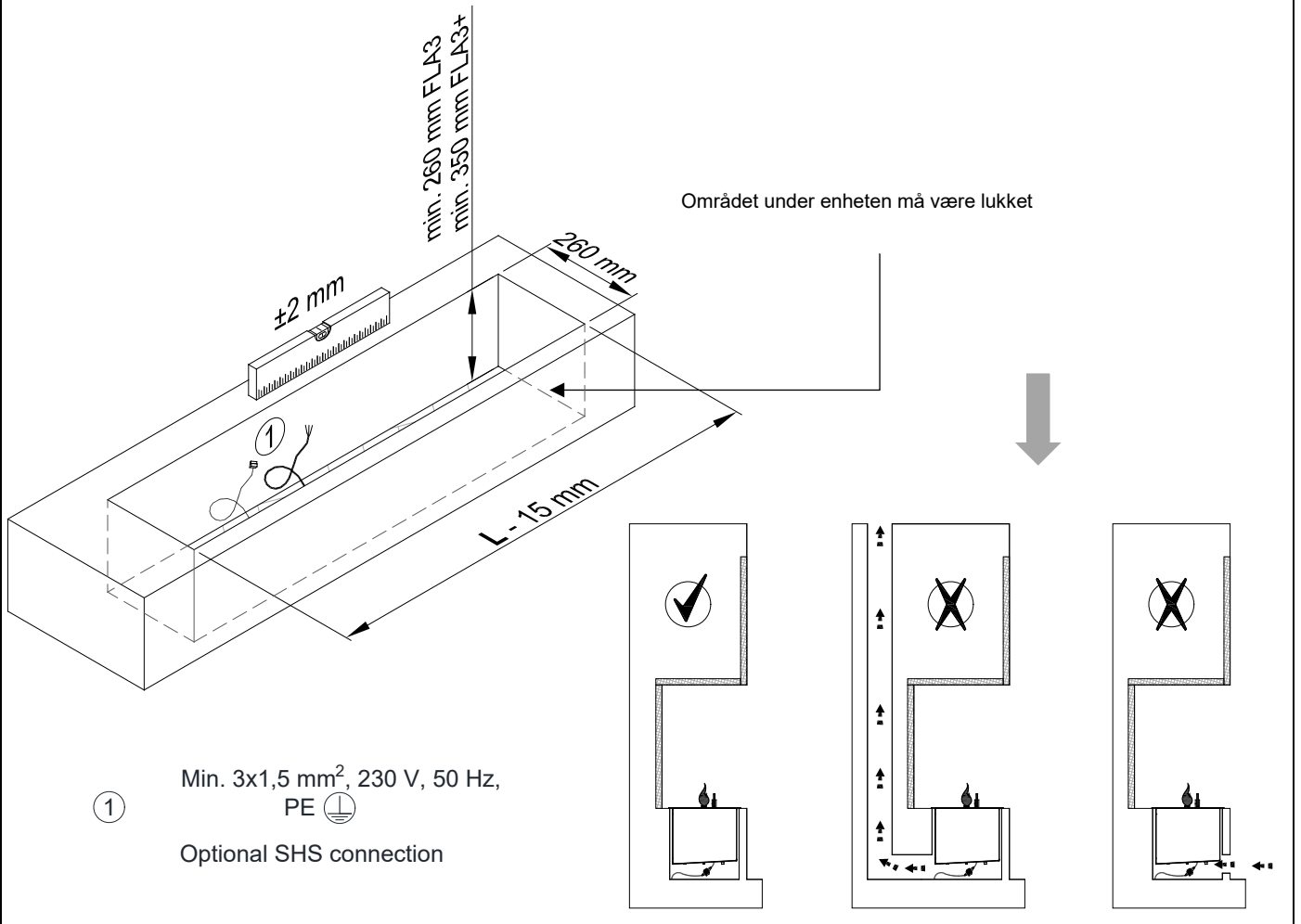


IKKE-BRENNBART MATERIALE

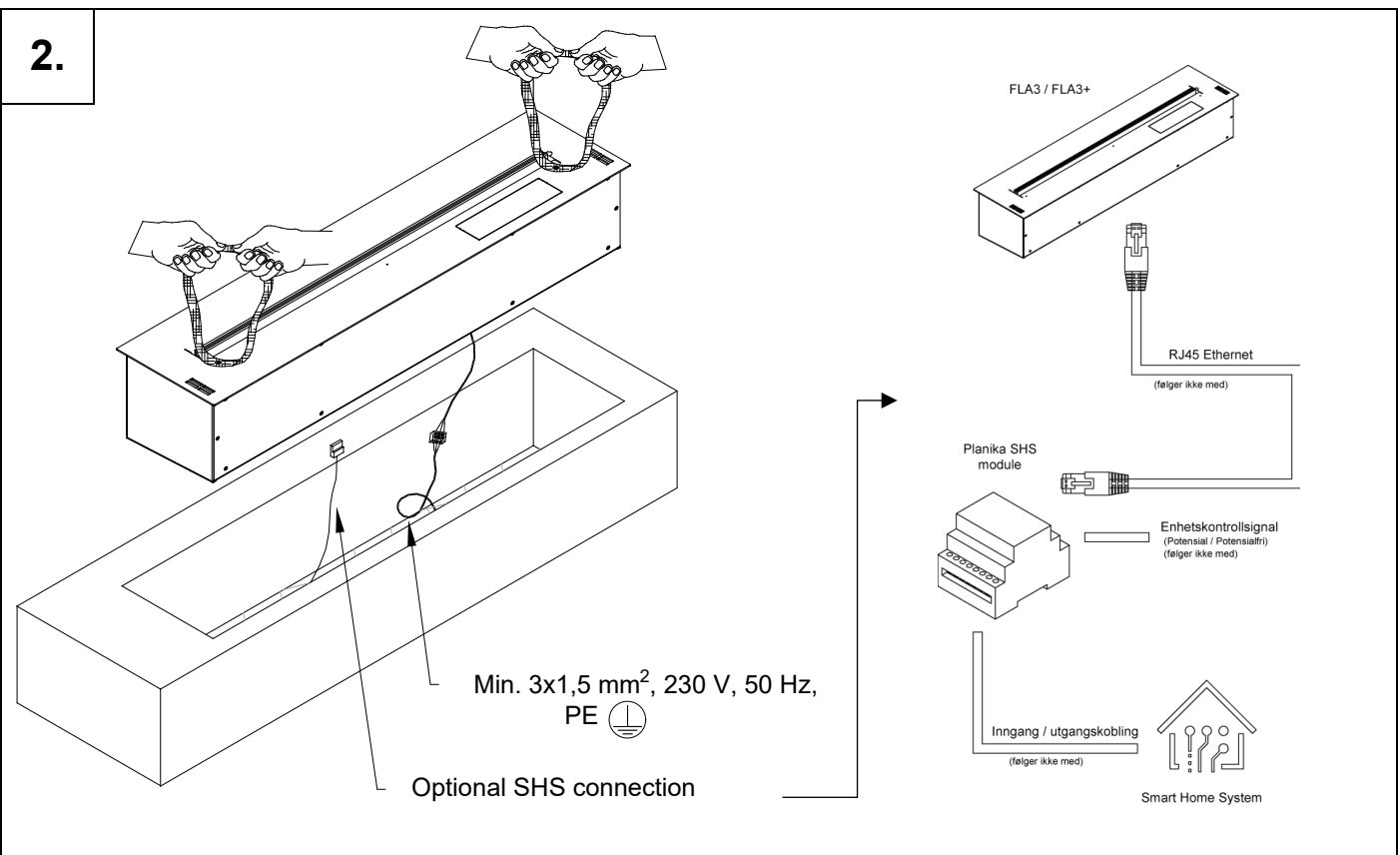


Området rundt ildstedet må være av ikke-brennbart materiale og isolert fra konstruksjons brennende elementer. Bruk kun festemidler og lim som er motstandsdyktige mot høye temperaturer.

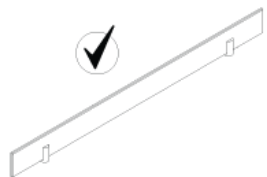
1.



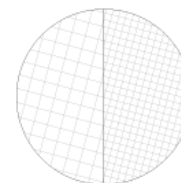
2.



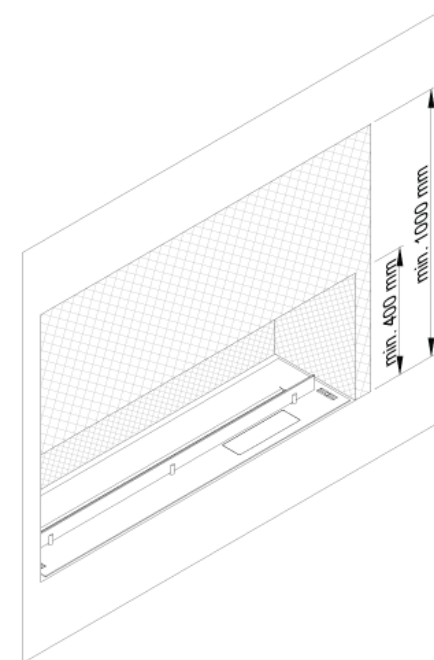
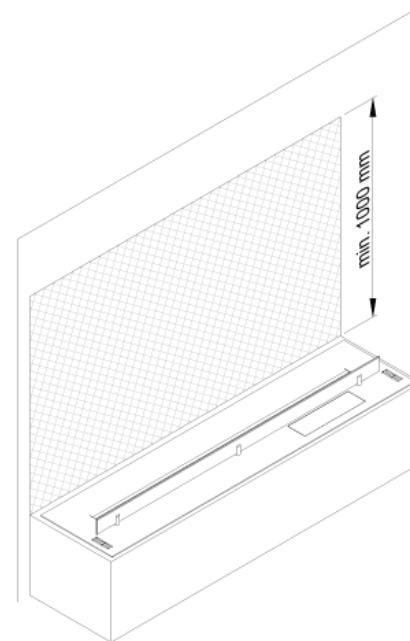
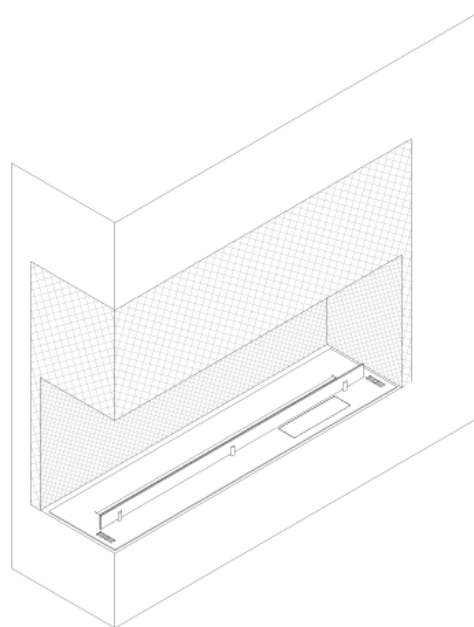
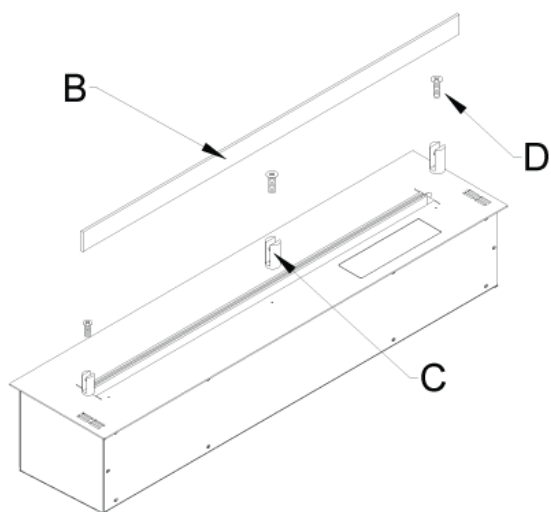
Valgt installasjonsalternativ



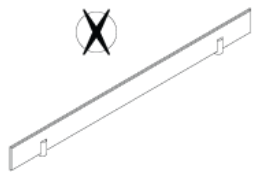
GLASSKJOLD (B)



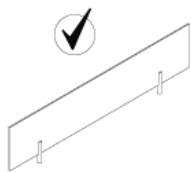
IKKE-BRENNBART MATERIALE



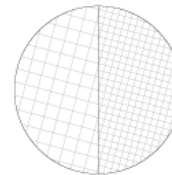
Valgt installasjonsalternativ



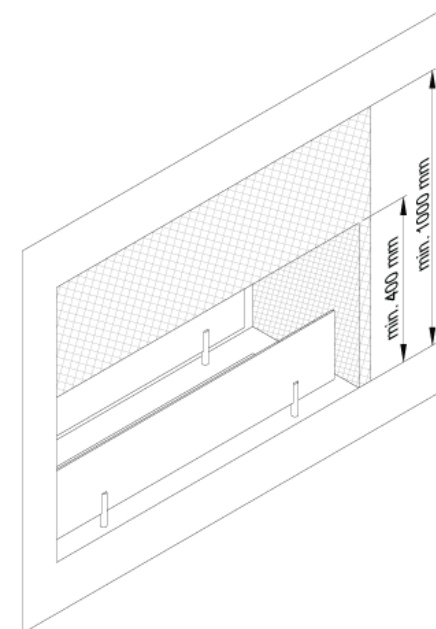
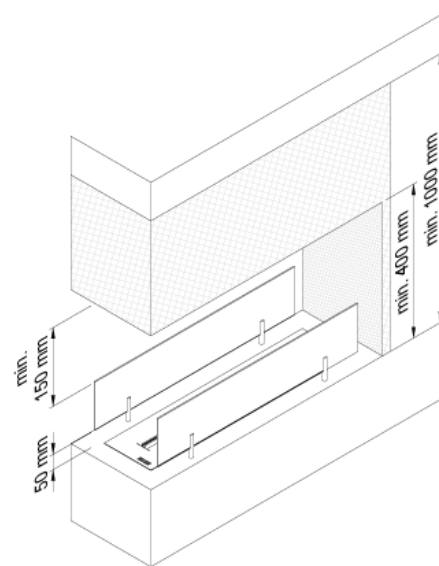
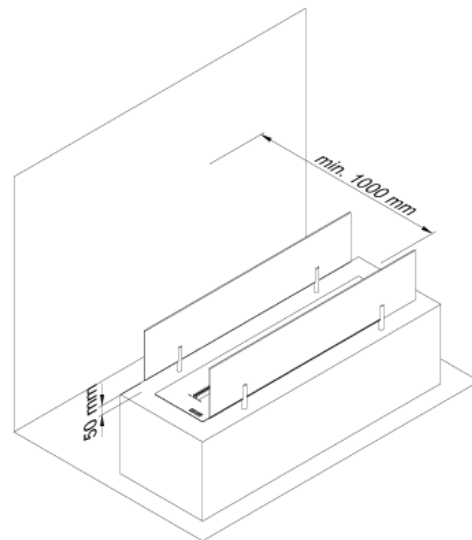
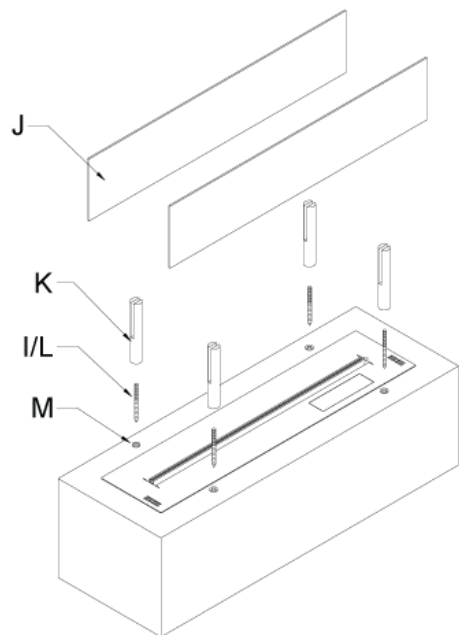
GLASSKJOLD (B)



VALGFRITT PANEL AV HERDET GLASS (I)

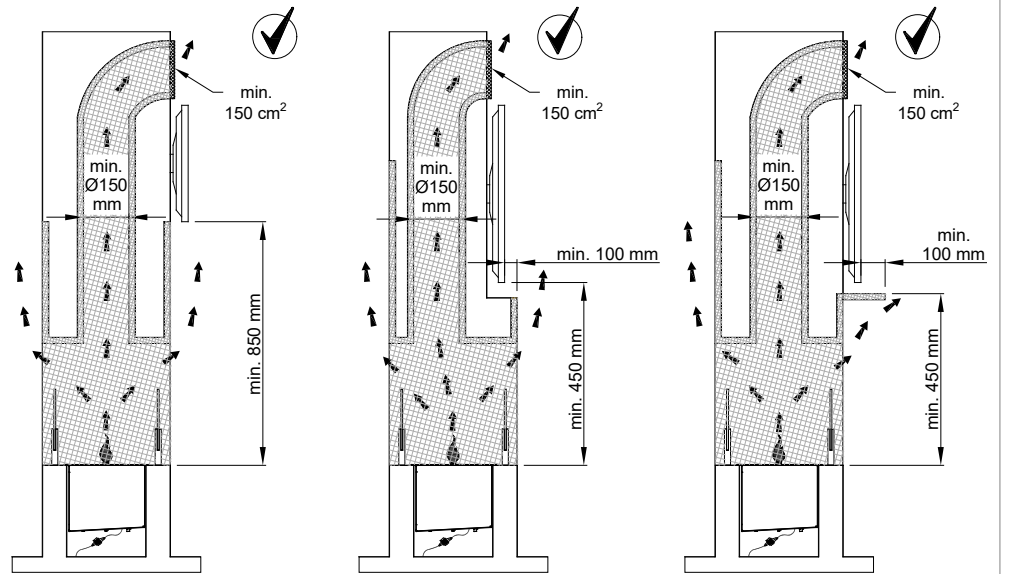
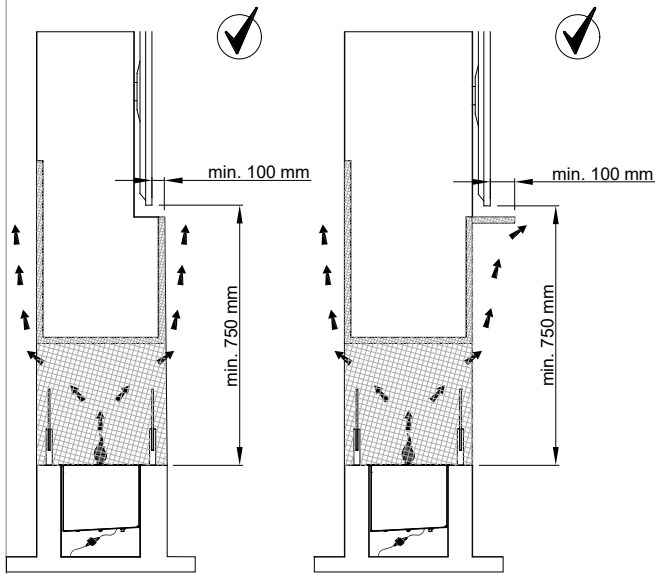
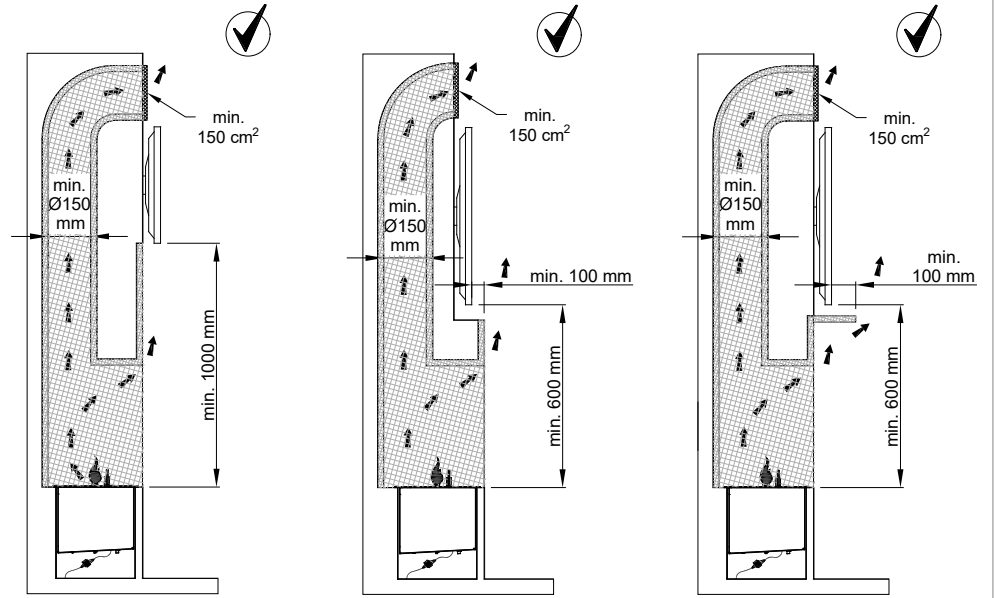
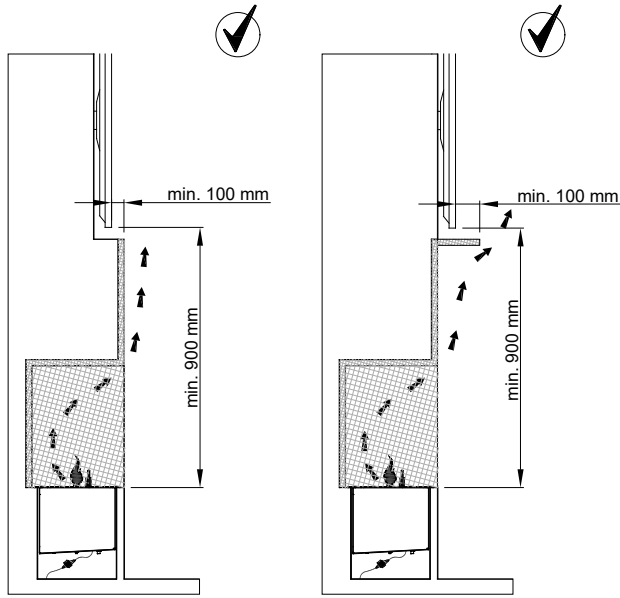
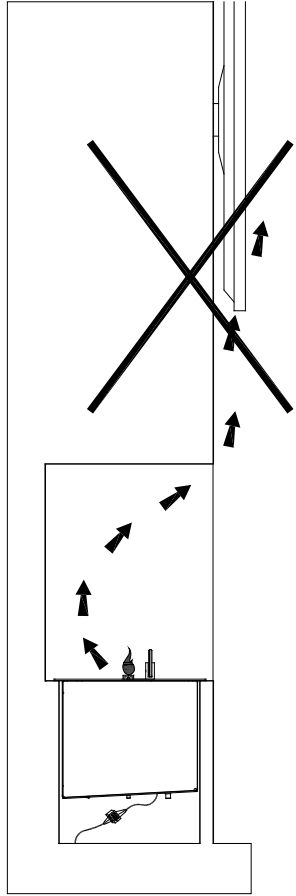


IKKE-BRENNBART MATERIALE

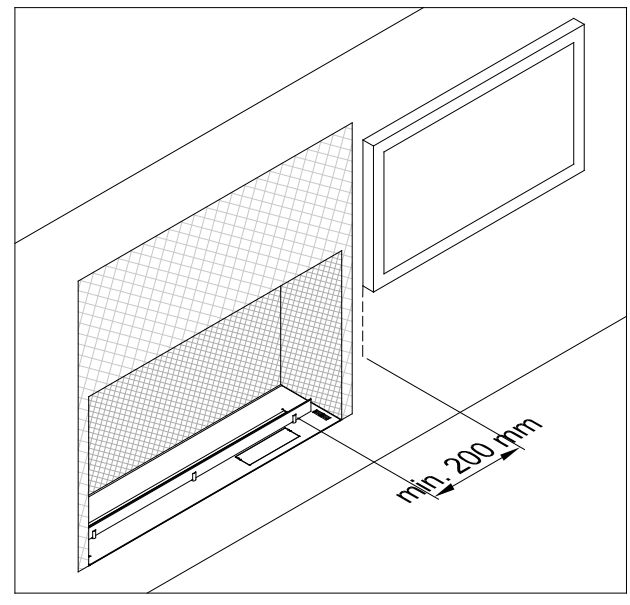
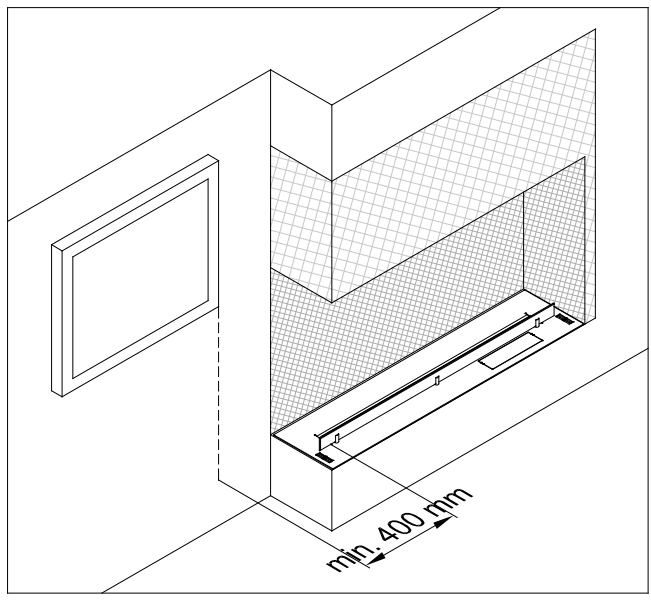


TV

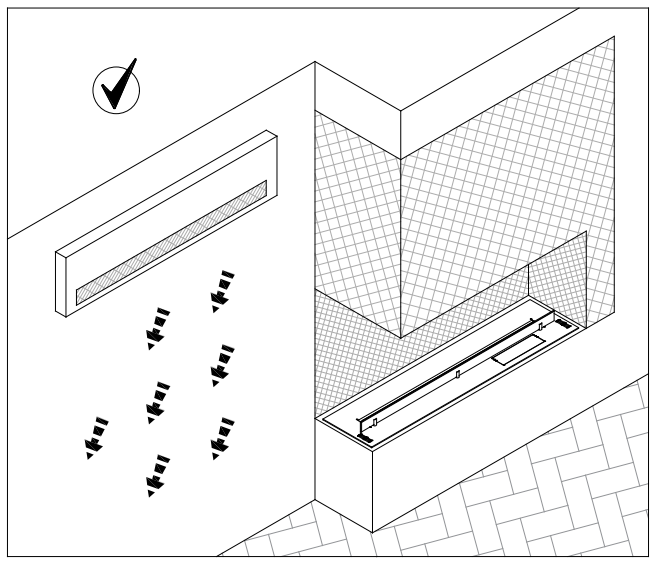
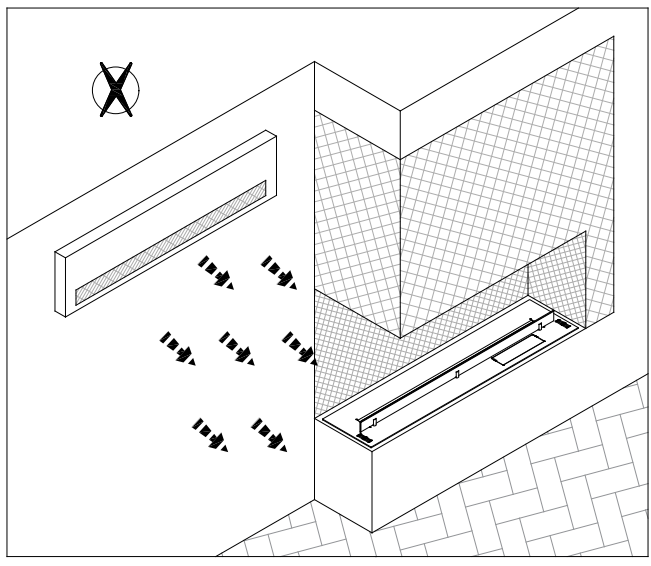
TV

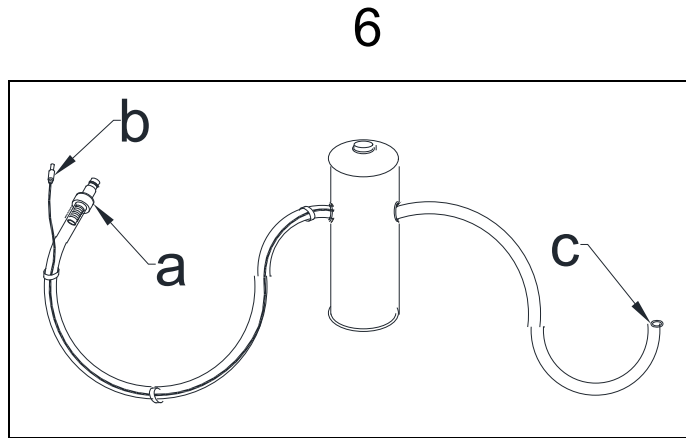
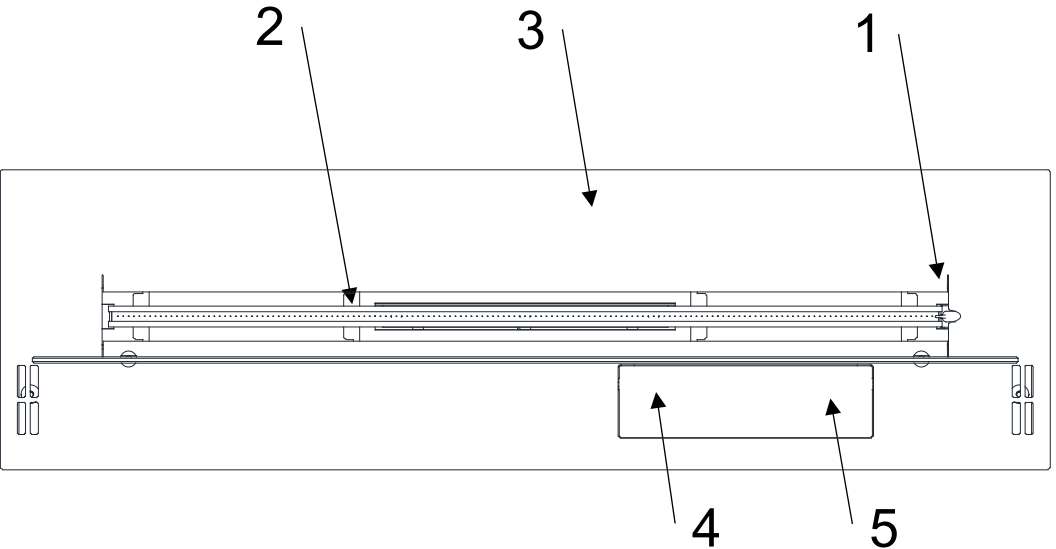


TV

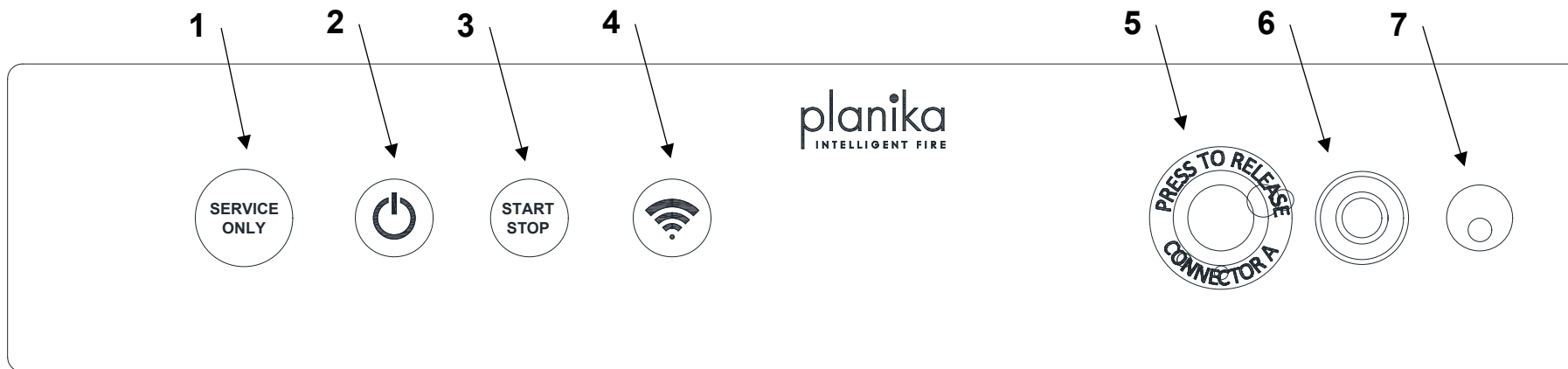


AC






- | NO |
|------------------------------|
| 1. Filament |
| 2. Brenner |
| 3. Overflate enhet |
| 4. Kontrollpanel |
| 5. Påfylling |
| 6. Påfyllingspumpe (a, b, c) |

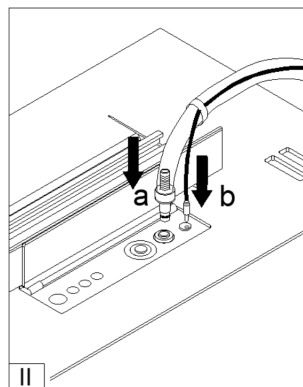
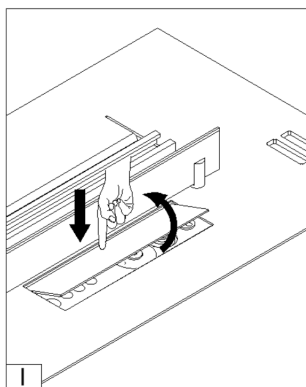


NO

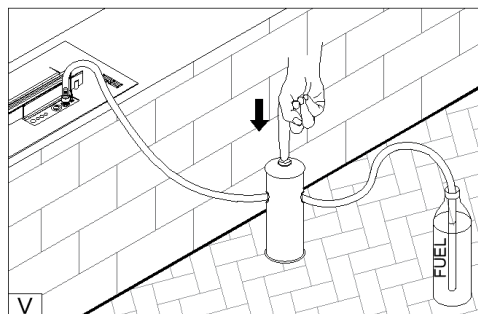
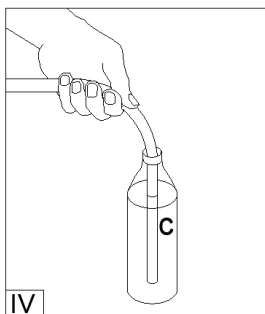
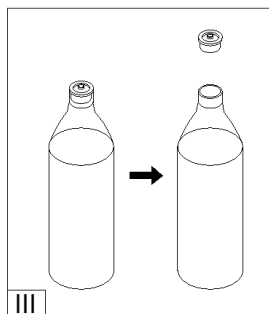
1. Service port/ingang
2. Power Av/På
3. Flamme START/STOP
4. Wi-Fi konfigurering/status
5. Utløser påfyllingspumpe
6. Kobling påfyllingspumpe
7. Strømuttak påfyllingspumpe

PÅFYLLING

1. Åpne dekslet (I) og skru på enheten ved å trykke på .
2. Hvis væsketanken er tom (START/STOP KNAPP LYSER BLÅTT) eller man vil fylle på ildstedet, sett på pumpe slang "a" (man hører en klikkelyd) og strømkabelen "b" (II) (BLÅTT LYS BLINKER)

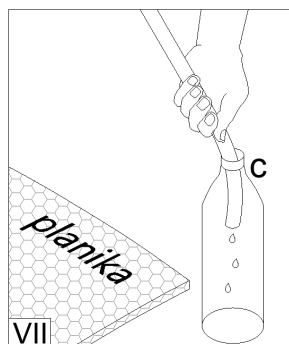
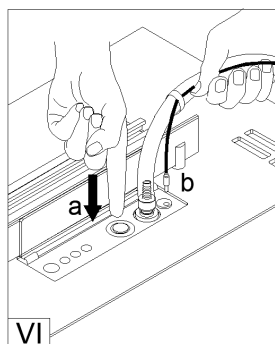


3. Plasser væskebeholder stabilt på gulvet og sett inn pumpe slang "c"(III) Press og hold knappen ned for å starte påfylling (IV)



Når beholder er tom, bytt til ny beholder og fortsett påfyllingen (se seksjon 3 ovenfor). Pumpen vil stoppe påfylling automatisk når tanken er full (man hører et pip)



4. Ta ut strømledningen "b". For å frakoble pumpen, hold pumpeinnløpet "a" og trykk hardt på utløserknappen (V)
5. Rist det resterende brensel tilbake i beholderen "c" og legg pumpen tilbake i posen (VI)



TENNING AV FLAMME

Når START/STOP knappen lyser grønt, er enheten klar til opptenning. Trykk START. Opptenning av enheten tar 2-10 min. (blinkende grønt lyst. Under opptenningsprosessen kan det avgi noe røyklukt. Når lyset stopper å blinke, vil enheten antenne og har nådd funksjonstemperatur

REGULERING AV FLAMMEHØYDE

Når flammen er på, press knappen  eller  på fjernkontrollen eller juster flammehøyden i mobilappen for å velge mellom de 6 flammehøydene. Flammen starter på nivå 4 som standard. MERK: I tilfelle ved for høy temperatur på enheten, vil flammehøyden automatisk reduseres og låst for endring. Dersom temperaturen fortsatt stiger, vil flammen slukke helt (RØDT LYS)

SLUKKING AV FLAMME

For å slukke flammen:

-Press **STOP**. Når flammen slukkes, vil flere vifter starte for å aksellerere nedkjølingsprosessen.

Blinkende rødt lys indikerer at enheten kjøles ned. Re-start av flammen er kun mulig etter full nedkjøling av enheten (**Grønt lys**)

SKRU AV ENHETEN

For å skru av enheten, trykk .

Enheden vil automatisk skrues av i alle tilfeller med feilhåndtering. (Sjekk feilmelding i mobilappen)


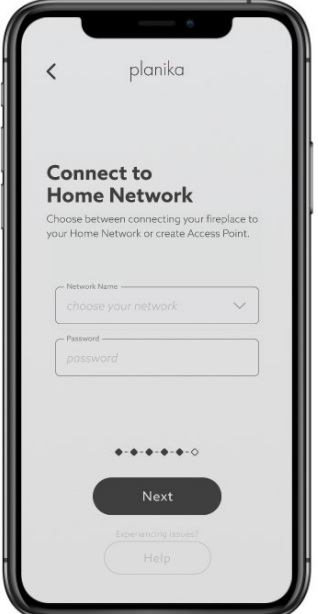
KONFIGURERING AV TRÅDLØS STYRING



Hvordan pare enheten med mobilappen (Simultanparing av mer enn 1 enhet er ikke mulig):

<p>Få nyhetsbrev</p> <p>1. Start FLA3 mobile app. Reigstrer for nyhetsbrev ved å fylle inn din e-post og trykk «SIGN UP» eller velg «SKIP»</p> <p>Google play Appstore</p>  		<p>Finn ditt ildsted</p> <p>2. På "FIND YOUR FIREPLACE" skjermen trykk "CONNECT" for å starte nettverkssøk.</p>	
--	--	--	--

3. Trykk og hold Wi-Fi knappen inne på ildstedet. Når knappen begynner å blinke, er ildstedet klart for paring i 5 min.




<p>Setup Network Active</p> <p>4. Gå til setup på mobil, skru på Wi-Fi og koble til Fireplace_WiFi_setup (hvis nettverk ikke vises, koble fra enheten i 10 sekunder og forsøk konfigurering igjen). Ildstedet vil bli automatisk funnet av mobil-appen, som vil bli bekreftet av appen (SETUP NETWORK ACTIVE). Trykk CONNECT</p>		<p>Connect to Home Network</p> <p>5. På CONNECT TO HOME NETWORK skjermen, velg navnet på det nettverket du planlegger å bruke som standard (NETWORK NAME) og send inn dets passord. Påse at passord er korrekt og trykk (SUBMIT)</p>	
---	---	---	---


Your fireplaces		Access Point	
<p>6. På påfølgende skjermbilde (YOUR FIREPLACES), velg din enhet og trykk (CONNECT). Skjermnsiden tillater også at du endrer navn på ildstedet (EDIT)</p>		<p>7. Du kan også lage et dedikert nettverk ACCESS POINT og koble til direkte via enheten. For dette, trykk (HELP), velg (CONNECTION TYPE) og (ACCESS POINT), så bekreft ved å trykke (CREATE ACCESS POINT) Send inn nytt navn for nettverket og passordet. Bekreft ved å trykke NEXT)</p>	



Etter vellykket konfigurering, vil Wi-Fi knappen lyse grønt.

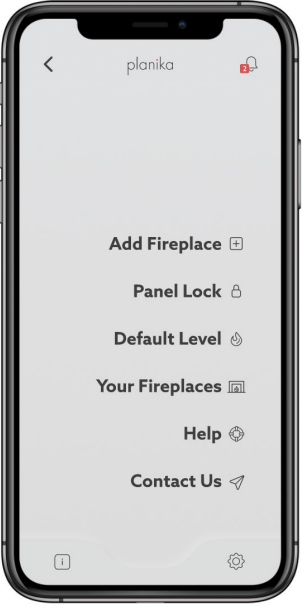
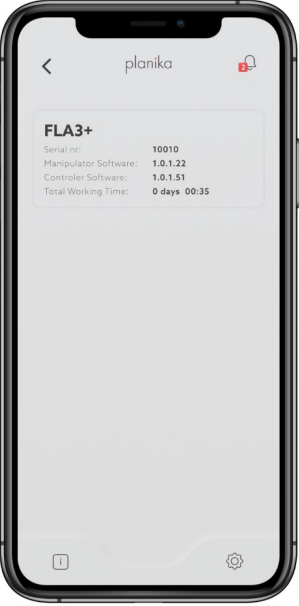
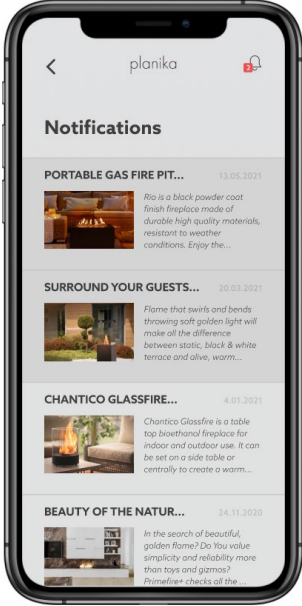
FLA3 NET-ZERO MOBILE APP

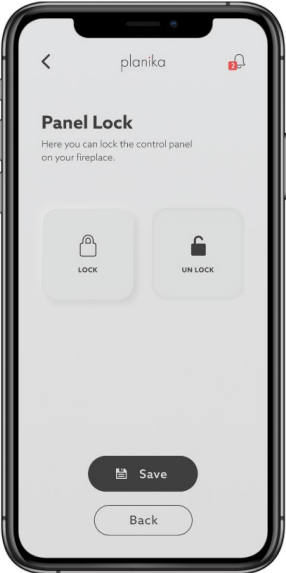


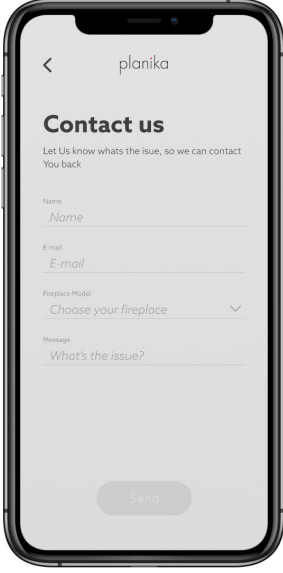
	<ol style="list-style-type: none"> 1. Nyhetsbrev 2. Ildstedsstatus 3. Brenselsmengde 4. Flamme høyde 5. Start og Stop 6. Info 7. Meny
--	--

MENU

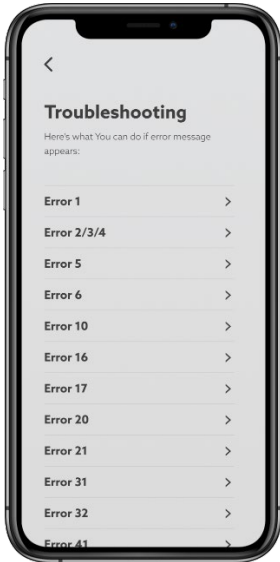

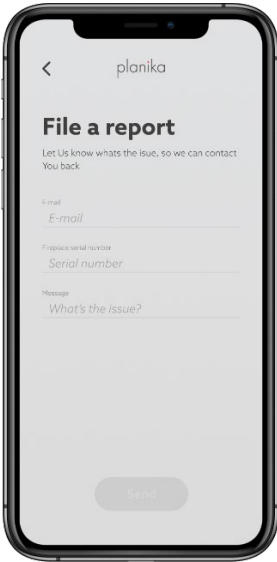
For tilgang til meny, press  knappen. For å gå tilbake til hovedpanelet, trykk **BACK** 

For tilgang til generell informasjon om ildstedet, trykk  knappen. Nyhetsbrevet er tilgjengelig etter man trykker på  knappen.

Menu	Info	Newsletter
		
<p>Hovedoppsett applikasjon. Trykk på fanen for å endre innstillinger.</p>	<p>Trykk for å sjekke generell informasjon om ildstedet</p>	<p>Trykk for å sjekke varsler</p>

Panel Lock	Default Level	Your fireplaces	Contact us
			
<p>Trykk LOCK for å låse kontrollpanelet til ildstedet. Bekreft med å trykke SAVE. Kun mulig å endre når ildstedet er av/OFF</p>	<p>Endre standard flammehøyde. Trykk SAVE for å lagre endring. Trykk RESET for å oppdatere valget. Standardsetting på flammen er høyde 4</p>	<p>Sjekk tilgjengelige ildsteder. Trykk EDIT for å endre navn på enheten. Trykk CONNECT for å koble til enheten</p>	<p>Kontakt Planika via e-mail. Trykk SEND for å sende e-mail</p>

ERRORS

Help	Error	File a Report
		
<p>Trykk HELP in hovedmenyen (MENU) for tilgang til feilsøkingstaben</p>	<p>Fiks feil med gitt informasjon. Dersom feil vedvarer, kontakt oss med å trykke REPORT</p>	<p>Hvis du fortsatt har behov for service, send oss en melding med kort beskrivelse av problemet og generell informasjon. Trykk SEND</p>

BRENSEL - bruk KUN etanol-brensel produsert av planter i prosessen med to ganger alkoholdestillasjon bestående av 95-96,6% etanol i volum. Fanola er anbefalt brensel med farmakologisk renhet.

IKKE BRUK SYNTETISK PETROLEUMSBASERT BRENSEL DA DE ER FORURENSET, SLIPPER UT UBEHAGELIG LUKT OG KAN SKADE ILDSTEDET! IKKE BRUK BRENSEL SOM INNEHOLDER 100% ETANOL I VOLUM, GELÉ ELLER AROMATISK BRENSEL

RENGJØRING - rengjør med fuktig klut og milde vaskemiddel, og kun når enheten er avslått og nedkjølt

SERVICE - behold USB-kabelen som fulgte med produktet, for service. Kontakt Planika på service@planikafires.com