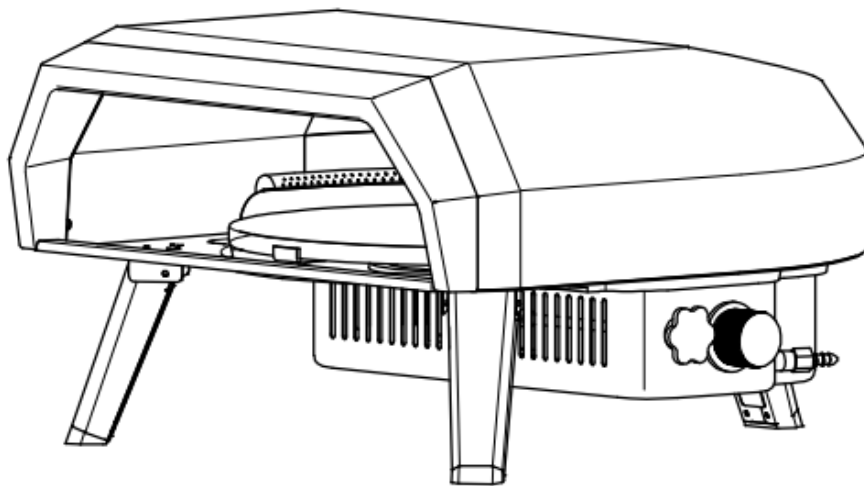
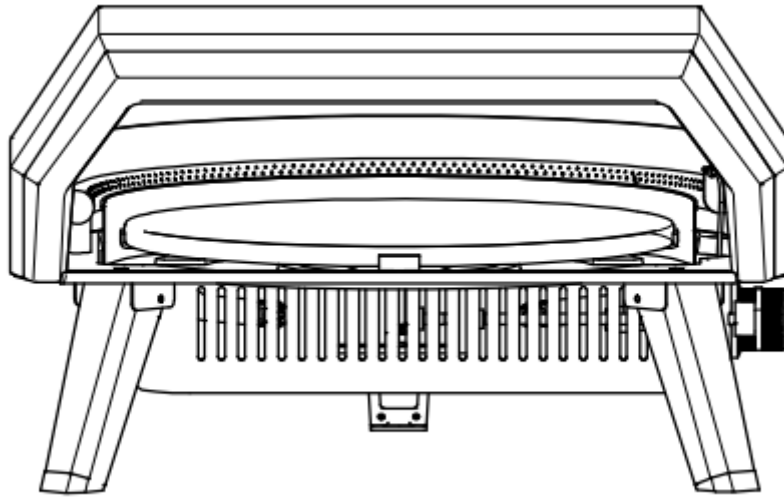


BRUKSANVISNING

GASSDREVET PIZZAOVN



KUN TIL UTENDØRS BRUK

LES BRUKSANVISNINGEN FØR OVNEN TAS I BRUK

ADVARSEL: DELENE KAN BLI SVÆRT VARME. OPPBEVARES UTILGJENGELIG FOR BARN

CE - EN



•-Ovnen skal kun brukes utendørs. Den skal ikke monteres i campingbiler, båter, hus, hytte, telt el.l..

Hvis du lukter gass:

- Steng gassforsyningen til ovnen.
- Slukk åpne flammer.
- Hold avstand fra ovnen hvis lukten vedvarer, og ring straks til gassleverandøren eller brannvesenet.

Dersom instruksene ikke følges, kan det oppstå brann, eksplosjon eller brannfare som kan forårsake skade på eiendom, personskade eller død.

- Hold gassforsyningsslangen unna eventuelle oppvarmede overflater.
- Bruk av alkohol, reseptbelagte eller reseptfrie medisiner kan svekke brukerens evne til å montere og bruke apparatet på en trygg måte.
- Hold barn og kjæledyr unna apparatet til enhver tid.

- Flytt aldri apparatet mens det er i bruk.
- Dette apparatet er ikke konstruert som, og skal aldri brukes som, varmeapparat.
- Bruk aldri apparatet uten tilsyn. Hvis det skulle oppstå brann, hold deg unna apparatet og ring umiddelbart brannvesenet. Ikke forsøk å slukke olje eller fettbrann med vann.

- Dersom du skal tenne apparatet med en fyrstikk, skal den medfølgende fyrstikkholderen brukes.

- Apparatet skal ikke oppbevares innendørs med mindre gassflasken er frakoblet. Gassflasken skal ikke oppbevares i en bygning, garasje eller annet lukket område, og den skal oppbevares utilgjengelig for barn til enhver tid.

- Kontroller alle gassforsyningsdeler for lekkasjer før hver bruk.

Ikke bruk apparatet før alle koblinger er kontrollert og ikke lekker.

- Røyking er forbudt under lekkasjetesting. Utfør aldri lekkasjetest med åpen flamme.



- Når du tenner på, hold ansiktet og hendene så langt unna apparatet som mulig.

- Minimum klaring fra sidene på enheten til brennbar konstruksjon er 610 mm (24 tommer).

Minste klaring fra baksiden av enheten til brennbar konstruksjon er 915 mm (36 tommer).


- Edderkopper og andre insekter kan bygge reder inne i brenneren på apparatet og blokkere gasstilførselen. Kontroller brenneren minst en gang i året. Før rengjøring, sørg for at gasstilførselen og reguleringsbryter står i posisjon AV og at brenneren og ovnen er avkjølt.

- Apparatet skal ikke plasseres eller brukes under overliggende, ubeskyttede, brennbare konstruksjonsmaterialer eller overflater. For grill, frityrkoker eller komfyrgrill skal minsteavstanden fra enhver konstruksjon eller brennbart materiale være 3 m (10 ft).

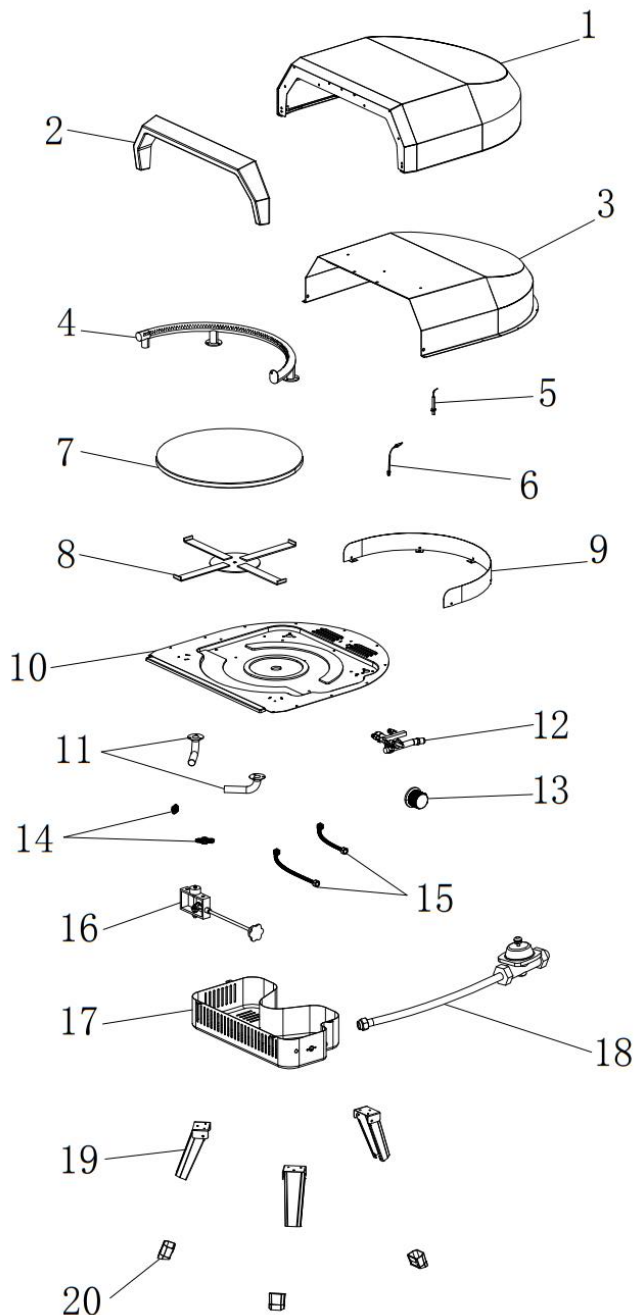
- Bruksanvisningen inneholder viktig informasjon om riktig montering og sikker bruk av apparatet. Les og følg alle advarsler og instruksjoner før du monterer og bruker apparatet. Ta vare på denne bruksanvisningen for fremtidig referanse. Den inneholder instruksjoner om rengjøring og kontroll av slangen før hver bruk av apparatet. Hvis det er tegn på avsliping, slitasje, kutt eller lekkasjer, skal slangen skiftes ut før apparatet tas i bruk. Den nye slangen skal være den som er angitt av produsenten.

- Bruksanvisningen inneholder en liste over nødvendige deler som trengs til sikker bruk av apparatet, instruksjoner for riktig montering og for montering av installerte deler og tilbehør som følger med apparatet samt riktig fremgangsmåte for gasslekkasjetesting.

- Hold apparatet unna brennbare materialer under bruk

Produktnavn	Gassdrevet pizzaovn		Modellnummer	PZL – 16
Apparatkategori	<input type="checkbox"/> I3+(28-30/37)	<input type="checkbox"/> I3/P(30)	I3/P(50)	
Type gass	Butan	Propan	<input type="checkbox"/> Butan, propan eller en blanding av disse	
Gasstrykk	28–30 mbar	37–30 mbar	28–30 mbar	50–30 mbar
Injektorstørrelse	1,03		1,03	0,88
Injektor merket	1,03		1,03	0,88
Total varmeeffekt	8,0 kW		G30, 582 g/t	G31, 572 g/t
Destinasjonsland	GB, BE, CH, CY, CZ, ES, FR, GR, IE, IT, LT, LU, LV, PT, SK, SI	AL, CY, DK, EE, FI, HU, IT, LT, NL, NO, SE, SI, SK, RO, HR, TR, BG, IS, LU, MT, LV	AT, CH, DE, SK	
STIFTNR. 1336DN019				
 1336/22				
KUN TIL UTENDØRS BRUK LES BRUKSANVISNINGEN FØR OVNERE TAS I BRUK. ADVARSEL: DELENE KAN BLI SVÆRT VARME. OPPBEVARES UTILGJENGELIG FOR BARN.				

OVERSIKT OVER DELER

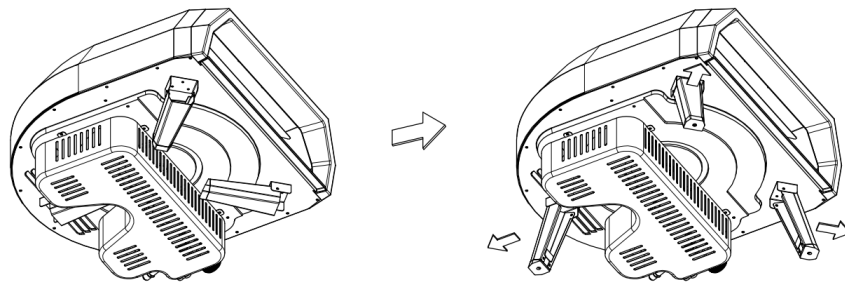


DELELISTE

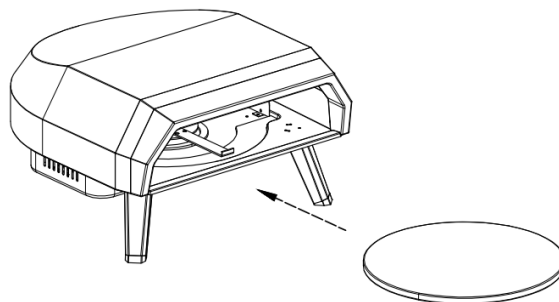
NR.	Beskrivelse	ANT.
1	Ytre deksel	1
2	Aluminiumslist	1
3	Indre deksel	1
4	Brenner	1
5	Tennstift	1
6	Termostift	1
7	Pizzastein	1
8	Roterende plate	1
9	Brennerskjerm	1
10	Bunnplate	1
11	Gasslederør	2
12	Ventil	1
13	Reguleringsbryter	1
14	Injektor	2
15	Korrugert rør	2
16	Rullelager	1
17	Bunndeksel	1
18	Trykkreduksjonsventil	1
19	Støtteben	3
20	Beskyttelse til støtteben	3

MONTERING

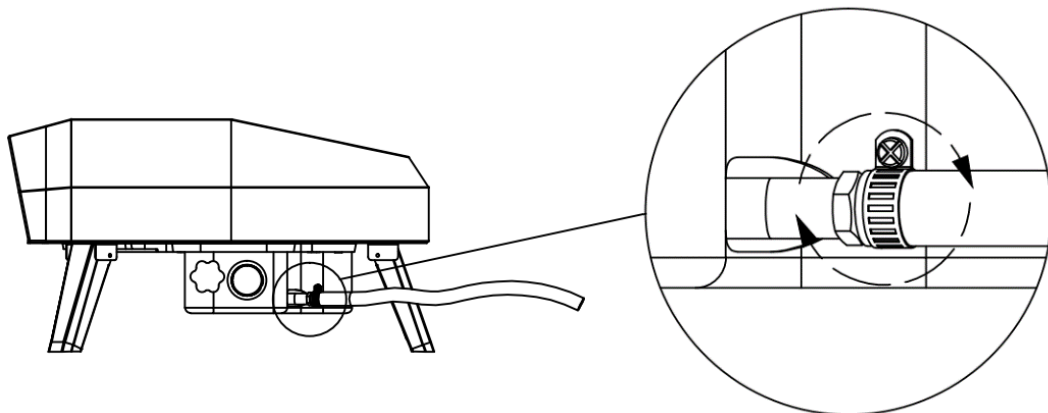
- Fold ut bena



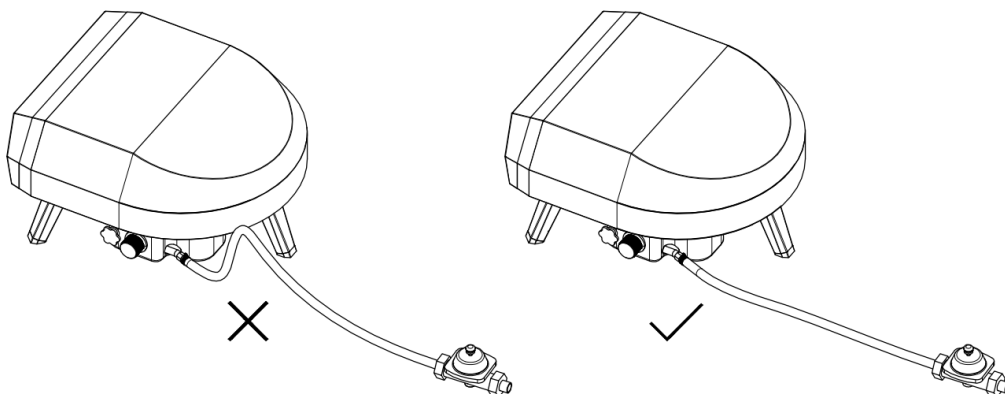
- Monter pizzasteinen på den roterende platen



- Koble til gasslangen med slangeklemmen



- Riktig montering av apparatet



- Unngå krøll på slangen, den fleksible gasslangen monteres som vist på bildet.
- Hold apparatet unna brennbart materiale under bruk

FØR TENNING

- Kontroller gasslangen før du slår på gassen. Hvis det er tegn på kutt, slitasje eller merker og hakk, skal slangen skiftes ut før bruk.
- Skru regulatoren på gassflasken. Bruk såpevann til å kontrollere slange- og regulatorforbindelsene for eventuelle lekkasjer før du tenner opp ovnen.
- Bruk kun trykkregulatoren og gasslangen som følger med dette apparatet.
- Merk at deler som er forseglet av produsenten eller dennes representant ikke skal endres av brukeren.

ADVARSEL FOR GASSFLASKER MED PROPANGASS

- Reserveflaske med propangass skal ikke oppbevares under eller i nærheten av apparatet.
- Gassflasker med propangass skal være leverta av godkjent propanflaskeleverandør
- Steng ventilen på flaskegassregulatoren etter bruk.
- Ta forholdsregler når du skal skifte gassflaske. Hold gassflasken borte fra alle mulige tennkilder under utskiftingen.
- Dersom denne informasjonen ikke følges nøye, kan det oppstå brann eller føre til alvorlig personskade eller død.

SIKKER PRAKSIS FOR Å UNNGÅ SKADER

- Ved riktig vedlikehold vil du kunne bruke ovnen trygt i mange år. Utvis likevel ekstrem forsiktighet da ovnen produserer intens varme som kan øke risikoen for ulykker. Når du bruker ovnen, må du ta noen grunnleggende forholdsregler, deriblant, men ikke begrenset til følgende:
 - Ikke reparer eller skift ut noen deler av ovnen med mindre det er uttrykkelig anbefalt i denne bruksanvisningen. All annen service skal utføres av en kvalifisert tekniker.
 - Barn skal ikke etterlates alene eller uten tilsyn i et område der ovnen brukes. La aldri barn sitte, stå eller leke rundt ovnen.
 - La aldri klær eller andre brennbare stoffer komme i kontakt med eller for nær en brenner eller varm overflate før den er avkjølt. Klær kan ta fyr og forårsake alvorlig personskade.
 - For din egen sikkerhet, bruk riktige klær. Løstsittende plagg eller plagg med ermer bør aldri brukes mens du bruker ovnen. Noen syntetiske stoffer er svært brannfarlige og bør ikke brukes under matlaging.
 - Varm ikke opp uåpnede matbeholdere, da trykkoppbygging kan få beholderne til å sprekke. Vær alltid oppmerksom på hva du gjør når du tenner brenneren.
 - Når du bruker ovnen, må du ikke berøre ytterdekselet, pizzasteinen eller de umiddelbare omgivelsene, da disse blir ekstremt varme og kan forårsake brannskader. Det anbefales å bruke beskyttende hansker ved håndtering av varme deler.
 - Ikke bruk ovnen til å tilberede kjøtt med svært høyt fettinnhold eller andre produkter som forårsaker fett/oljebrann.
 - Hold området rundt ovnen fritt for brennbart materiale, inkludert væsker, søppel og/ eller tennvæske.
 - Ikke hindre tilførsel av forbrennings- eller ventilasjonsluft. Bruk aldri ovnen under ekstremt vindfulle forhold.
 - Temperaturen under ovnen er høy. Ikke plasser ovnen på et bord med brennbare duker, plast eller andre brennbare materialer.

REGULATOR OG SLANGE

- Regulatoren som skal brukes skal være i samsvar med kravene i gjeldende EN standard 16129:2013.
- Bruk kun regulatorer og slanger som er godkjent for propangass, og bruk dem i henhold til trykkene som er angitt ovenfor. Levetiden på regulatoren og slangen ca. 2 år.
- Maksimal lengde på den fleksible slangen som forbinder apparatet med gassflasken er 1,50 m. Slangen skal være sertifisert i henhold til gjeldende standard EN 16436-1:2014+A3:2020 og følge lokale forskrifter for oppbevaring av propangassflasken.
- Bruk av feil regulator eller slange er utrygt. Se alltid etter at du har riktige deler før ovnen tas i bruk.
- Slitte eller skadede slanger skal skiftes ut. Påse at slangen ikke er blokkert, bøyd eller i kontakt med andre deler av ovnen utenom tilkoblingen.

KOBLE TIL GASSFLASKEN

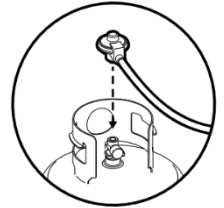
- Påse at gassflasken alltid står oppreist.
- Størrelsen på propangassflasken varierer, normalt netto ca.10-kilos propangassflasker brukes.
- Hvis apparatet ikke er i bruk, skal propangassen slås av på regulatoren.
- Gassflasken skal ha en krage som beskytter gassflaskeventilen.
- Det skal være en minsteavstand fra apparatet til gassflasken på ca. 1 meter (40")

GASSREGULATOR Type «husholdningsregulator» / påtrykksregulator

Dette er en regulator som kan trykkes på plass på toppen av propangassflasken.

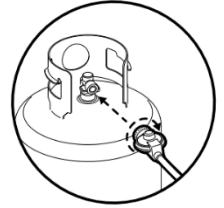
Påse at den svarte bryteren står i horisontal stilling.

Trykk inn knappen/flensen under den svarte bryteren, og trykk regulatoren på gassflaskeventilen til den låses på plass.



POL GASSREGULATOR FOR INDUSTRIFLASKER

Denne koblingsdelen monteres mot klokken (links gjenger). Påse at gassflasken er helt stengt og monter regulatoren på gassflaskeventilen.



Pizzaovnen er levert med påtrykksregulator for husholdnings propangassflasker.

KOBLE TIL PROPANGASSFLASKEN.

- Propangassflasken kobles til slik:
- Gassflaskeventilen skal stå i avslått stilling (OFF)
- Påse at brennerventilen på pizzaovnen står i avslått stilling (OFF)
- Kontroller ventilkoblingene, ventilåpningen og regulatorenheten. Fjern rusk, og kontroller om det er skader på slangen.
- Når du kobler regulatorenheten til ventilen for industrigassflaske, bruk hånden til å stramme mutteren med klokken til den stopper. Åpne ventilen på gassflasken helt ved å dreie ventilen mot klokken.
- Før du tenner ovnen, bruk såpevann til å kontrollere alle koblinger for lekkasje.
- Hvis du oppdager lekkasje, sett ventilen i avslått stilling (OFF), og ikke bruk ovnen før den er reparert av en lokal propangassforhandler.

KOBLE FRA PROPANGASSFLASKEN

- Slå ovnens brennerventil AV, og sørg for at ovnen er avkjølt.
- Slå propangassflaskeventilen AV ved å dreie den med klokken til den stopper.
- Løsne regulatorenheten fra gassflaskeventilen ved å dreie hurtigkoblingsmutteren mot klokken.
- Sett støvhette på ventilutgangen når gassflasken ikke er i bruk.

LEKKASJETESTING

Selv om gasstilkoblingene til apparatet er lekkasjetestet før pakking og forsendelse, må en fullstendig lekkasjetest utføres når den monteres og tas i bruk. Før hver bruk, kontroller alle gasskoblingene for lekkasje som beskrevet nedenfor. Hvis det lukter gass, skal du umiddelbart slutte å bruke apparatet og kontrollere hele systemet for lekkasjer.

TESTING

- Sørg for at all emballasje er fjernet fra apparatet.
- Bland én del flytende vaskemiddel med én del vann. Du trenger en sprayflaske, børste eller klut for å påføre såpevannet på tilkoblingsdelene.
- Vri reguleringsbryter til stilling AV (off).
- Åpne reguleringsbryter ved å dreie den mot klokken.
- Påfør såpevann på alle gasskoblinger. Små såpebobler vil dukke opp der det er lekkasje.
- Ved lekkasje, slå umiddelbart AV gasstilførselen, og etterse, sjekk, monter alle deler som lekker.
- Slå PÅ gassen igjen og kontroller på nytt.
- Dersom det fortsatt lekker gass fra delene, skal du slå AV gasstilførselen og kontakte kundeservice.

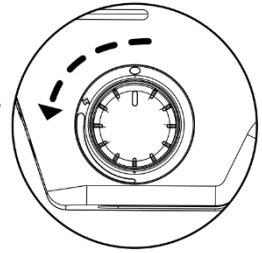
DRIFTSINSTRUKSER

For å begynne:

- Sørg for at ovnen er lekkasjetestet og riktig plassert.
- Fjern eventuell gjenværende emballasje.
- Tenn brenneren ved å følge **OPPTENNINGSINSTRUKSENE** nedenfor.

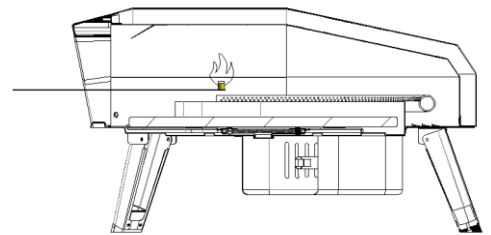
TENNE BRENNEREN:

- Sørg for at reguleringsbryter er AV, og slå deretter propanregulatorventilen PÅ.
- Trykk inn og vri reguleringsbryter mot klokken til du hører et klikk og brenneren tennes
- Hvis brenneren ikke tennes innen 5 sekunder, skru reguleringsbryter AV, vent 5 minutter og gjenta tenningen.



TENNE MED FYRSTIKK

- Hvis brenneren ikke tenner etter flere forsøk med reguleringsbryteren, kan brenneren tennes med en fyrstikk.
- Hvis du allerede har forsøkt å tenne brenneren med reguleringsbryteren, vent 5 minutter til eventuell gass forsvinner.
- Sett en fyrstikk inn i fyrstikkholderen, tenn fyrstikken og før den inn den gjennom ovnsåpningen til brenneren.
- Trykk og vri reguleringsbryter til HI sakte. Brenneren skal tenne umiddelbart.
- Hvis brenneren ikke tenner i løpet av noen sekunder, skru reguleringsbryter AV, vent 5 minutter og prøv igjen.



STELL OG VEDLIKEHOLD

- Oppbevar ovnen unna direkte sollys og innendørs der det er mulig og ved lagring i lengre perioder.
- Ovnens bør ikke utsettes for tøffe værforhold som snø, kraftig regn og sterk vind. Vent til ovnen er helt avkjølt før du flytter den.
- Det ytre dekselet på ovnen kan falme med tiden og ved bruk. Dette vil ikke påvirke ytelsen.

PIZZASTEINEN

- Bruk IKKE steinen over åpen flamme.
- Unngå å utsette steinen for ekstreme temperaturendringer. IKKE plasser frossen mat på en varm stein.
- Steinen er skjør og kan sprekke hvis den utsettes for støt eller den faller ned.
- Steinen blir veldig varm under bruk og holder seg varm lenge etter bruk.
- IKKE avkjøl steinen med vann når den er varm.
- Etter at steinen er rengjort med vann, må den tørkes før bruk. Dette kan gjøres i en vanlig ovn ved 60 °C (140 °F) i 2 timer.

FEILSØKING

Problem	Mulig årsak	Forebygging/løsning
Brenneren tenner ikke	<ol style="list-style-type: none">1. Ingen gass på propanflasken2. Gasslangen fra regulator er blokkert3. Brenner til ventil er frakoblet4. Feil montering	<ol style="list-style-type: none">1. Kontroller om propangassflasken er tom2. Sjekk eller skift slangen til Pizzaovnen3. Koble til brenneren og ventilen igjen4. Sjekk trinnene i monteringsanvisningen
Plutselig redusert flamme eller lav flamme	<ol style="list-style-type: none">1. Tom for gass	<ol style="list-style-type: none">1. Kontroller at det er gass på propangassflasken2. Drei av reguleringsbryter til «av», vent 30 sek. og tenn ovnen på nytt. Hvis flammene fortsatt er lave, slå av reguleringsbryter og ventilen på propanflaskeregulatoren. Koble fra regulatoren. Koble til regulatoren igjen og lekkasjetest. Slå på ventilen på propanflaske-regulatoren ventilen, vent 30 sekunder og tenn deretter ovnen
Flammene blåser ut	<ol style="list-style-type: none">1. Høy vind eller vindkast2. Lite propangass	<ol style="list-style-type: none">1. Snu åpningen av ovnen vekk fra vinden2. Bytt til ny propangassflaske3. Se Plutselig fall i gasstilførsel ovenfor
Flammene blusser opp	<ol style="list-style-type: none">1. Det er fettansamlinger2. For mye fett/olje i det som stekes3. For høy steketemperatur4. Overflødig mel på stekeplaten	<ol style="list-style-type: none">1. Rengjør ovnen2. Fjern fett/olje før tilberedning3. Juster (senk) temperaturen tilsvarende4. Børst bort melrester fra stekeplaten
Flashback-brann (brann i brennerrør høy lyd fra brenner)	<ol style="list-style-type: none">1. Brenner og/eller brennerrør er blokkert2. Trykkfall under tenning	<ol style="list-style-type: none">1. Slå av gassreguleringsbryter. Rengjør brenner og/eller brennerrør.2. Slå av ovnen, sørg for at gassflaskeventilen er helt åpen (hvis aktuelt) og tenn på igjen.