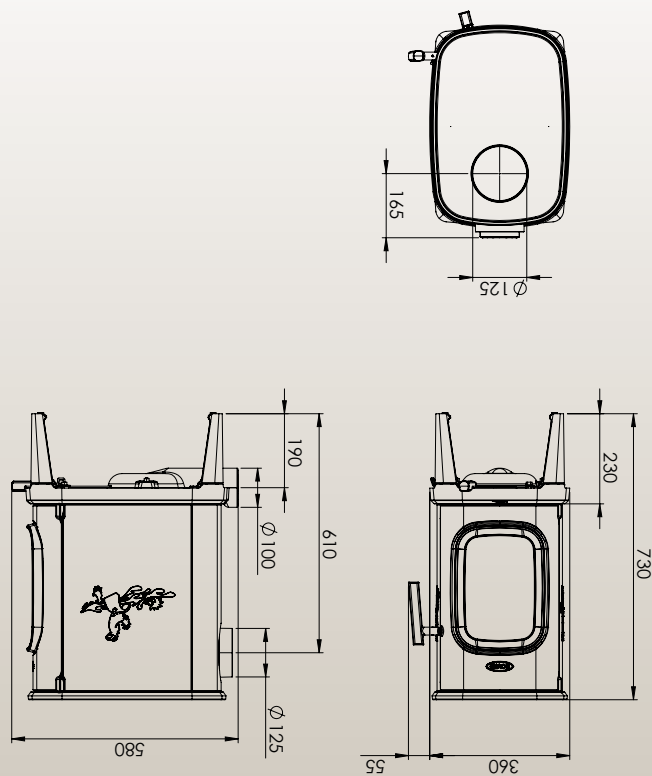
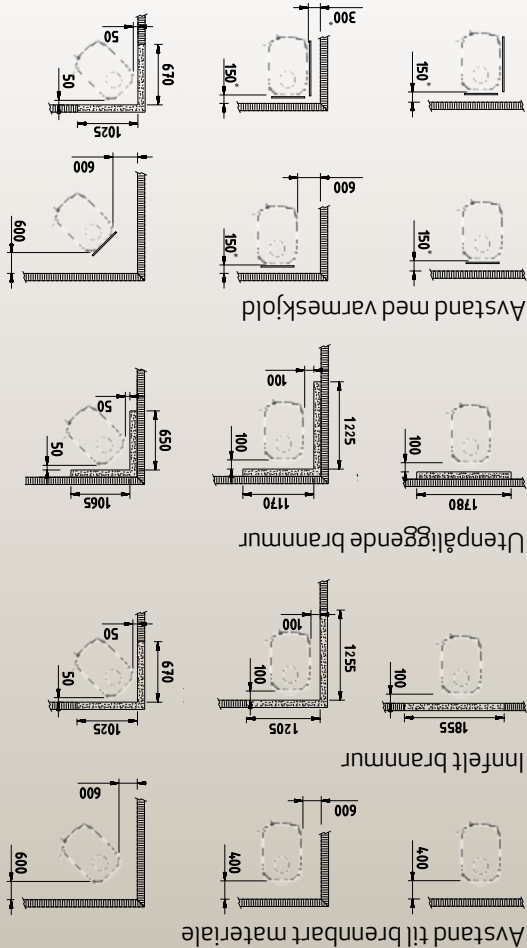


Viktig: Når man skal montere varmeskjold må man i tillegg bruke en isolert ståpipe eller skjermet røykrør. På Saga 101 må man i tillegg bruke tette vermikulltstener på siden som skal ha varmeskjold.



Dovre Saga 101



Saga 101 side

Saga 101 front

Saga 101 med kokeplate

Dovre Saga 101

SAGA 101 er en plassbesparende vedovn som gir et godt innsyn til flammene. Produktet gir assosiasjoner til det tradisjonelle eventyret om de tre bukkene bruse.

Type:	Peisovn
Vedlengde:	35 cm
Varmeeffekt:	7000 W
Virkningsgrad:	81 %
Vekt:	108 kg
Røykuttak diameter:	125 mm
Røykuttak:	Topp og bak
Regulerbare bein:	Nei
Brennkammer:	Vermikulitt
Gulvplatemål min:	360 x 880 mm
Overflate behandling:	Sort lakk
Materiale:	Støpejern
Forbrenningssystem:	Luftkammer med sekundærforbrenning
Oppvarmingsareal:	Takhøyde 2,4 m, beregn 60–80 W pr m ²
Forberedt for friskluft:	Ja
Askeskuff:	Nei
Mulighet for stålskorstein:	Ja

Vår pris: