

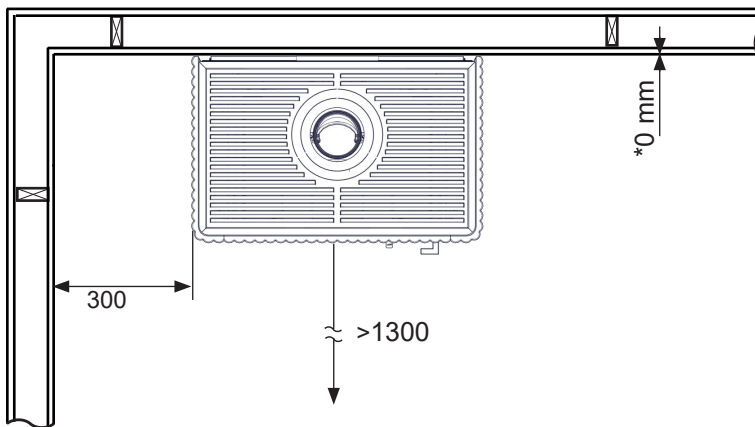


Safety distances

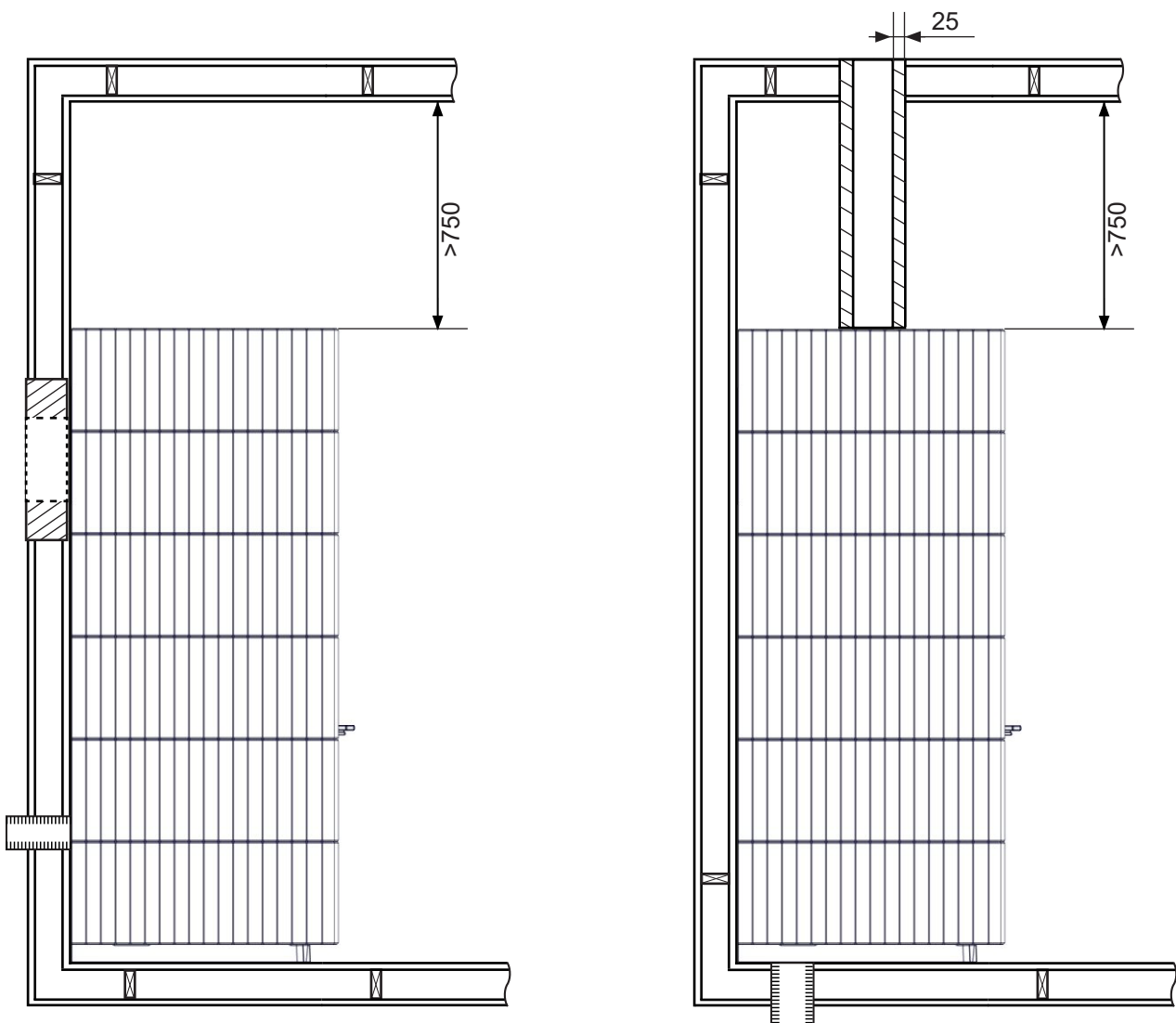
WAVE F 2+2

 Nordpeis

-  = Brannmur / Brandmur / Firewall / Hitzenschutzwand / Mur pare-feu / Parete non combustibile / Palomuri
 = Brennbar materiale / Brännbart material / Combustible material / Brennbare Material / Matériaux combustibles / Parete combustibile / Tulenarka materiaali




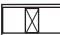
- NO * = Øvre røykrørstilkobling - kun med isolert pipe
SE * = Övre rökrörsanslutning - endast med isolerad skorsten
FI * = Savupiippuliitäntä kannessa - vain eristettyä savupiippua käytettäessä
EN * = Top flue connection - only applicable with insulated chimney
DE * = Oberer Rauchgasabschluss - nur mit isoliertem Abgasrohr anwendbar
FR * = Raccordement du conduit par le haut - uniquement pour les installations en conduits isolés

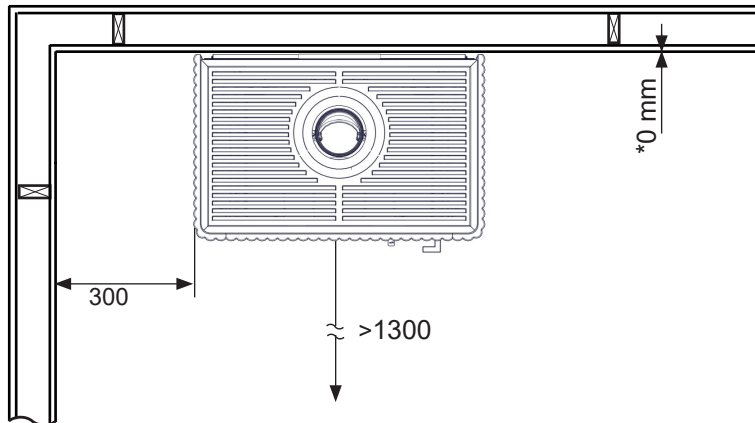


Safety distances

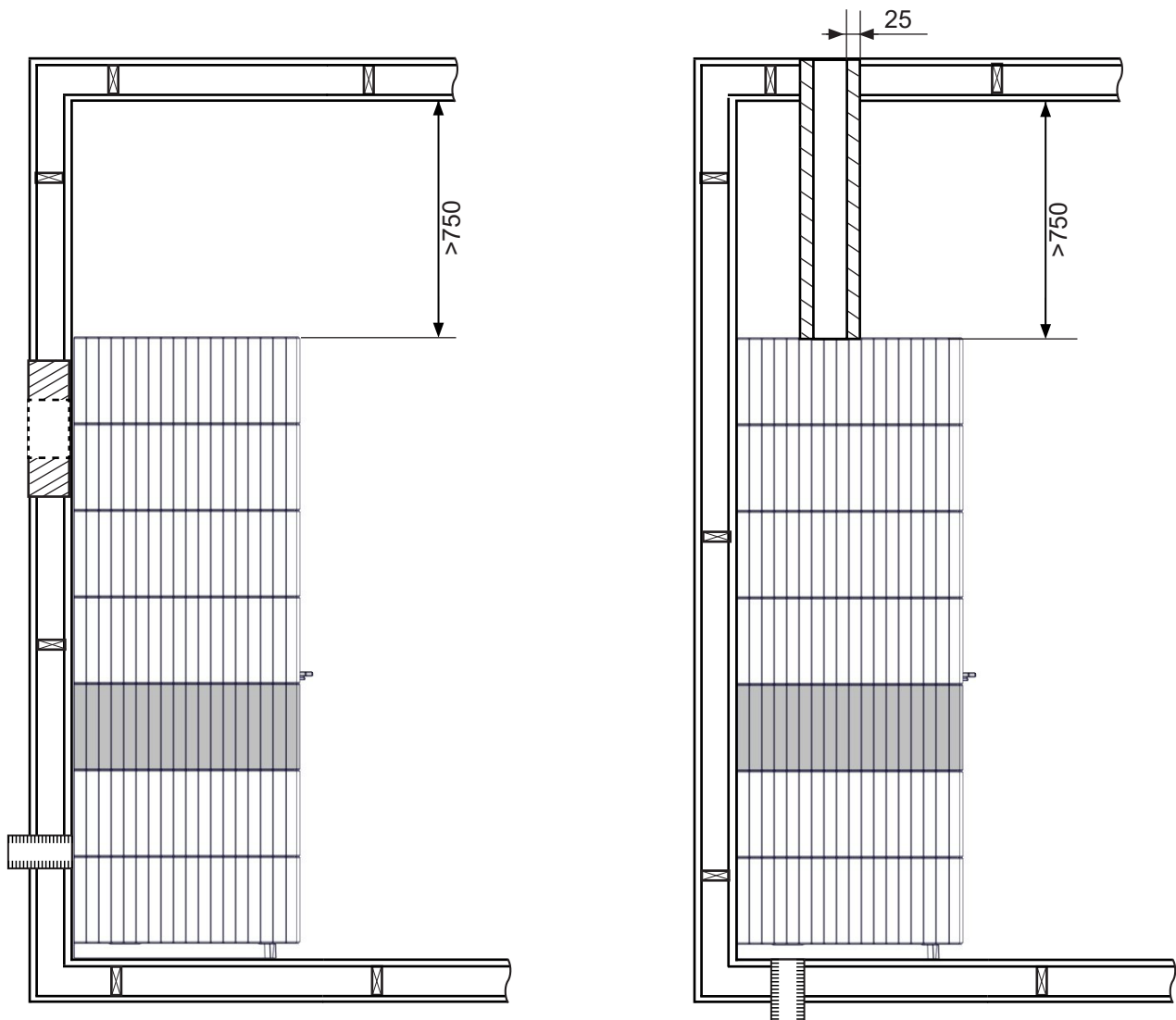
WAVE F 3+2

 Nordpeis

-  = Brannmur / Brandmur / Firewall / Hitzenschutzwand / Mur pare-feu / Parete non combustibile / Palomuri
-  = Brennbar materiale / Brännbart material / Combustible material / Brennbares Material / Matériaux combustibles / Parete combustibile / Tulenarka materiaali




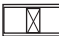
- NO * = Øvre røykrørstilkobling - kun med isolert pipe
- SE * = Övre rökrörsanslutning - endast med isolerad skorsten
- FI * = Savupiippuliitäntä kannessa - vain eristettyä savupiippua käytettäessä
- EN * = Top flue connection - only applicable with insulated chimney
- DE * = Oberer Rauchgasabschluss - nur mit isoliertem Abgasrohr anwendbar
- FR * = Raccordement du conduit par le haut - uniquement pour les installations en conduits isolés

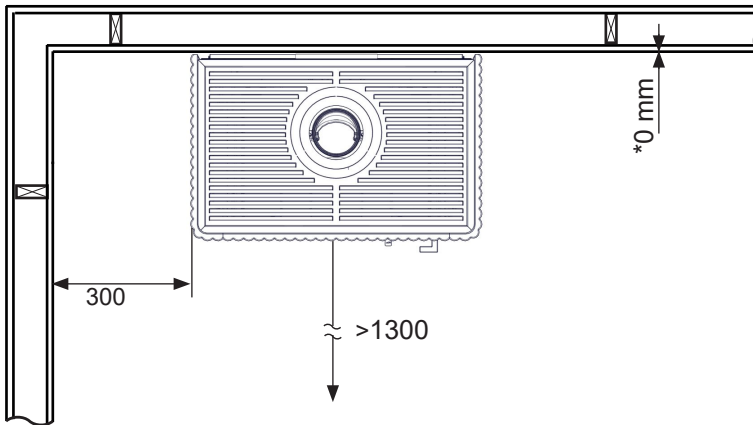


Safety distances

WAVE F 2+3

 Nordpeis

-  = Brannmur / Brandmur / Firewall / Hitzenschutzwand / Mur pare-feu / Parete non combustibile / Palomuuri
-  = Brennbar materiale / Brännbart material / Combustible material / Brennbares Material / Matériaux combustibles / Parete combustibile / Tulenarka materiaali



NO * = Øvre røykrørstilkobling - kun med isolert pipe

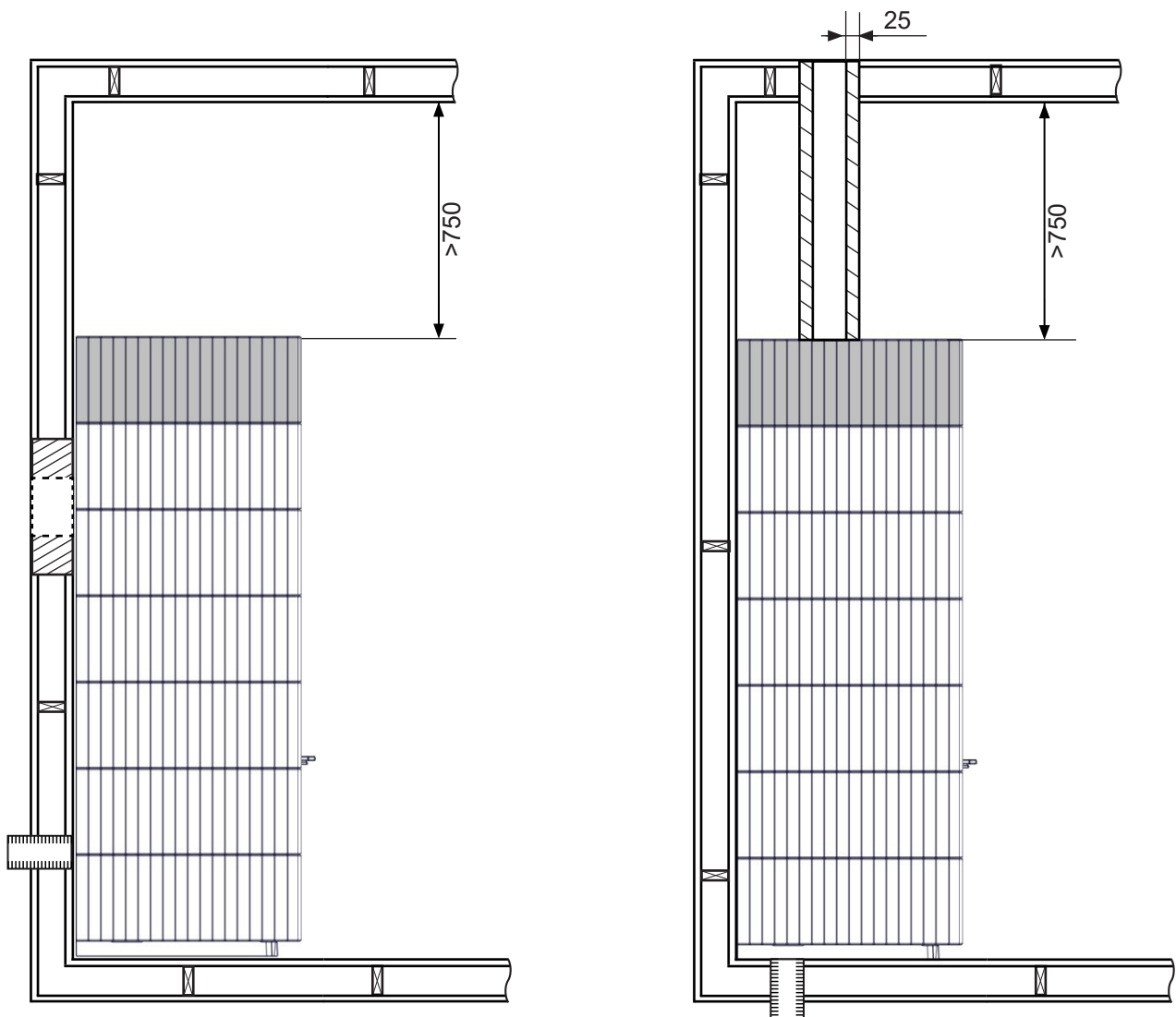
SE * = Övre rökrørsanslutning - endast med isolerad skorsten

FI * = Savupiippuliitäntä kannessa - vain eristettyä savupiippua käytettäessä

EN * = Top flue connection - only applicable with insulated chimney

DE * = Oberer Rauchgasabschluss - nur mit isoliertem Abgasrohr anwendbar


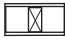
FR * = Raccordement du conduit par le haut - uniquement pour les installations en conduits isolés

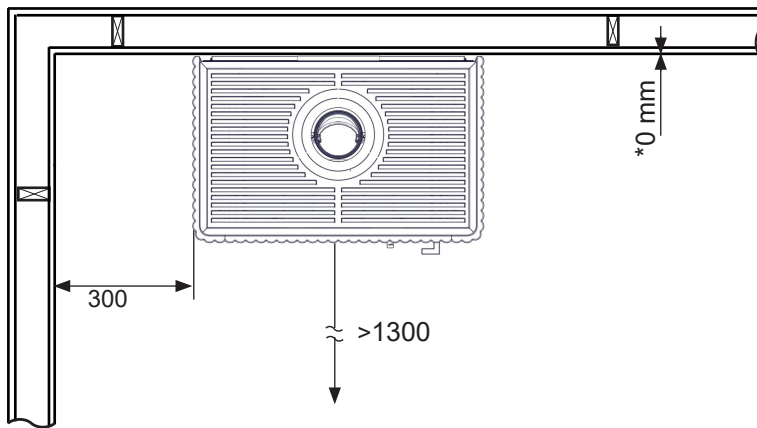


Safety distances

WAVE F 3+3

 Nordpeis

-  = Brannmur / Brandmur / Firewall / Hitzenschutzwand / Mur pare-feu / Parete non combustibile / Palomuuri
-  = Brennbar materiale / Brännbart material / Combustible material / Brennbares Material / Matériaux combustibles / Parete combustibile / Tulenarka materiaali



- NO * = Øvre røykrørstilkobling - kun med isolert pipe
- SE * = Övre rökrørsanslutning - endast med isolerad skorsten
- FI * = Savupiippuliitäntä kannessa - vain eristettyä savupiippua käytettäessä
- EN * = Top flue connection - only applicable with insulated chimney
- DE * = Oberer Rauchgasabschluss - nur mit isoliertem Abgasrohr anwendbar
- FR * = Raccordement du conduit par le haut - uniquement pour les installations en conduits isolés

